



ZASILACZ
UZS-230V-1kW-1F
(TYP 4)



EVER Sp. z o.o.
ul. Wołczyńska 19, 60-003 Poznań
www.ever.eu, ups@ever.eu
tel. +48 61 6500 400, faks +48 61 6510 927

SPIS TREŚCI

WSTĘP	3
UWAGI DOTYCZĄCE BEZPIECZEŃSTWA	3
OPIS ZASILACZA	8
Budowa zasilacza	8
Zabezpieczenia	10
Sygnalizacja	10
Opis działania	13
INSTALACJA ZASILACZA	18
Obszar instalatora	18
Instalacja wejściowa	18
Montaż	19
Podłączenie	20
Kasowanie alarmów	26
Konfiguracja	27
Wymiana baterii	28
UWAGI EKSPLOATACYJNE	31
PRZECHOWYWANIE I TRANSPORT	31
KONSERWACJA	31
UTYLIZACJA	32
PARAMETRY TECHNICZNE	33
DEKLARACJA ZGODNOŚCI	35
GWARANCJA	35




WSTĘP





Dziękujemy Państwu za zakup zasilacza **UZS-230V-1kW-1F**. Zasilacz został zaprojektowany w taki sposób, aby jak najlepiej spełnić Państwa oczekiwania. Niniejsza instrukcja zawiera informacje dotyczące obsługi urządzenia oraz zasad bezpiecznego użytkowania. Dokładne zapoznanie się z instrukcją przed rozpoczęciem eksploatacji zasilacza **UZS-230V-1kW-1F** z pewnością pomoże w jego prawidłowej obsłudze. Zasilacz w całości skonstruowano i wyprodukowano w Polsce, a jego budowa jest zgodna z obowiązującymi dyrektywami, posiada certyfikat zgodności CE oraz świadectwo dopuszczenia oraz certyfikat stałości właściwości użytkowych wydany przez CNBOP.

Zasilacze **UZS-230V-1kW-1F** są przeznaczone do współpracy z napędami bram używanymi w systemach kontroli rozprzestrzeniania dymu i ciepła zasilanymi z jednofazowej sieci energetycznej ~230 V o zapotrzebowaniu na moc nie większym niż 1 kVA / 1 kW.





UWAGI DOTYCZĄCE BEZPIECZEŃSTWA

A) Uwagi ogólne

	<p>UWAGA! Przed przystąpieniem do realizacji procedur zawartych w niniejszej instrukcji należy zapoznać się z ogólnymi (jak również zawartymi w tym dokumencie) instrukcjami bezpieczeństwa i informacjami z zakresu BHP, środowiska i uregulowań prawnych oraz przestrzegać zamieszczone w nich uwagi i zalecenia.</p>
	<p>UWAGA! Wszelkie czynności naprawcze dokonywane przez użytkownika są zabronione i grożą utratą zdrowia lub życia. Wszystkie naprawy oraz wymiana baterii powinny być dokonywane wyłącznie przez autoryzowany personel, posiadający odpowiednie uprawnienia wymagane obowiązującymi przepisami prawa.</p>
	<p>UWAGA! Praca urządzenia oraz jego magazynowanie powinny odbywać się w warunkach zgodnych ze specyfikacją urządzenia (dokumentacją techniczną).</p>

	UWAGA! Zasilacz jest wyposażony w wewnętrzne źródło energii (baterie). Napięcie na wyjściu może być obecne nawet w przypadku, gdy urządzenie nie jest podłączone do sieci.
	UWAGA! Otwarcie obudowy i zdjęcie wewnętrznej osłony urządzenia grozi porażeniem prądem.
	UWAGA! Przy wystąpieniu zwarcia duży prąd może spowodować poważne oparzenia.
	UWAGA! Wewnątrz zasilacza nie ma żadnych elementów obsługowych przeznaczonych dla użytkownika końcowego.

B) Uwagi instalacyjne

	UWAGA! Zasilacze UZS-230V-1kW-1F mogą być instalowane i konserwowane tylko przez autoryzowany personel.
	UWAGA! Przed dokonaniem instalacji zasilacza bezwzględnie należy zapoznać się z zasadami BHP przy urządzeniach elektrycznych o napięciu do 1 kV.
	UWAGA! Przed podłączaniem przewodów bądź tworzeniem połączeń w zasilaczu lub w instalacji elektrycznej należy sprawdzić, czy na zaciskach elektrycznych i przewodach w układzie nie występują niebezpieczne napięcia.
	UWAGA! Zasilacz może być podłączony tylko do instalacji ~230 V wyposażonej w przewód uziemiający PE. Instalacja budynku, do której jest podłączony zasilacz, musi być wyposażona w ochronę przed przeciążeniem oraz zwarciami. Dla zabezpieczeń wymagana jest przerwa stykowa minimum 3 mm. Niezastosowanie się do tego zalecenia grozi porażeniem.



UWAGA! Po stronie wejściowej zasilacza dopuszczalne są tylko konfiguracje sieci typu TN-S lub TN-C-S, natomiast po stronie wyjściowej zasilacza dopuszczalna jest tylko konfiguracja sieci typu TN-S.



UWAGA! Urządzenia nie wolno instalować w pobliżu materiałów łatwopalnych!

- W warunkach zagrażających zdrowiu i / lub życiu nigdy nie należy pracować samodzielnie.
- W chwilę po przeniesieniu zasilacza z zimnego do ciepłego otoczenia może pojawić się kondensacja pary wodnej. Przed instalacją i eksploatacją urządzenie musi być całkowicie suche. Czas aklimatyzacji powinien wynosić co najmniej 4 godziny.
- Nie instalować zasilacza w miejscu narażenia na bezpośrednie działanie wody, słońca bądź w pobliżu źródeł ciepła.
- Przed podłączeniem urządzenia należy sprawdzić jego stan techniczny.
- W przewodzie zasilającym zasilacza następuje sumowanie prądów upływu odbiorników podłączonych na jego wyjściu oraz samego zasilacza. Sumaryczny prąd upływu może powodować zadziałanie urządzeń ochronnych (wyłącznika różnicowoprądowego) i odłączenie zasilania odbiorników.
- Aby uniknąć możliwości porażenia na skutek dotykania dwóch powierzchni o różnym potencjale elektrycznym, czynności należy (jeśli to możliwe) wykonywać jedną ręką.

C) Uwagi związane z pracą zasilacza

- Podczas obsługi i użytkowania zasilacza należy stosować się do uwag BHP oraz postępować zgodnie z wytycznymi zawartymi w instrukcji obsługi urządzenia.
- Instrukcje należy wykonywać krok po kroku. Jeśli w trakcie wykonywania instrukcji zawartych w niniejszym opracowaniu wystąpią jakiegokolwiek problemy, należy skontaktować się z serwisem EVER (www.ever.eu).
- Nie odłączać uziemienia przy zasilaczu ani na zaciskach instalacji elektrycznej budynku, ponieważ zlikwiduje to uziemienie ochronne systemu.

- Na zaciskach wyjściowych zasilacza napięcie niebezpieczne może występować nawet w przypadku, gdy system nie jest podłączony do instalacji elektrycznej budynku (urządzenie posiada baterie wewnętrzne).
- Nie dopuszczać do przedostawania się cieczy do wnętrza urządzenia.

D) Uwagi w zakresie konserwacji, napraw i awarii

- W zasilaczu występują napięcia niebezpieczne. Prace konserwacyjne może wykonywać jedynie autoryzowany personel.
- **UWAGA** - ryzyko porażenia prądem. Nawet gdy urządzenie nie jest podłączone do sieci zasilającej (zacisków instalacji elektrycznej), elementy wewnątrz zasilacza są podłączone do baterii, co może stwarzać zagrożenie. Przed rozpoczęciem jakichkolwiek prac serwisowych i / lub konserwacyjnych należy odłączyć baterie.
- **OSTRZEŻENIE:** Baterie może wymieniać jedynie autoryzowany personel, posiadający odpowiednie uprawnienia i środki ochrony wymagane obowiązującymi przepisami prawa.
- Podczas pracy z bateriami należy zachować następujące środki ostrożności:
 - zdjąć biżuterię, zegarki, pierścionki i inne przedmioty będące przewodnikami prądu elektrycznego,
 - używać wyłącznie narzędzi z izolowanymi uchwytyami.
- Przy wymianie baterii należy bezwzględnie zastosować dedykowany pakiet akumulatorów **UZS-230V-1kW-1F-BP**.
- Zużytych baterii pozbywać się zgodnie z instrukcją.
- **OSTRZEŻENIE:** Nie wrzucać akumulatorów do ognia, ponieważ grozi to eksplozją.
- **OSTRZEŻENIE:** Otwarcie lub uszkodzenie akumulatorów grozi wyciekami elektrolitu, który jest toksyczny oraz szkodliwy dla skóry i oczu.
- Przed przystąpieniem do czyszczenia urządzenia należy odłączyć je od sieci. Nie używać środków czyszczących w płynie i aerozolu.
- Demontaż zasilacza może wykonywać tylko autoryzowany personel.

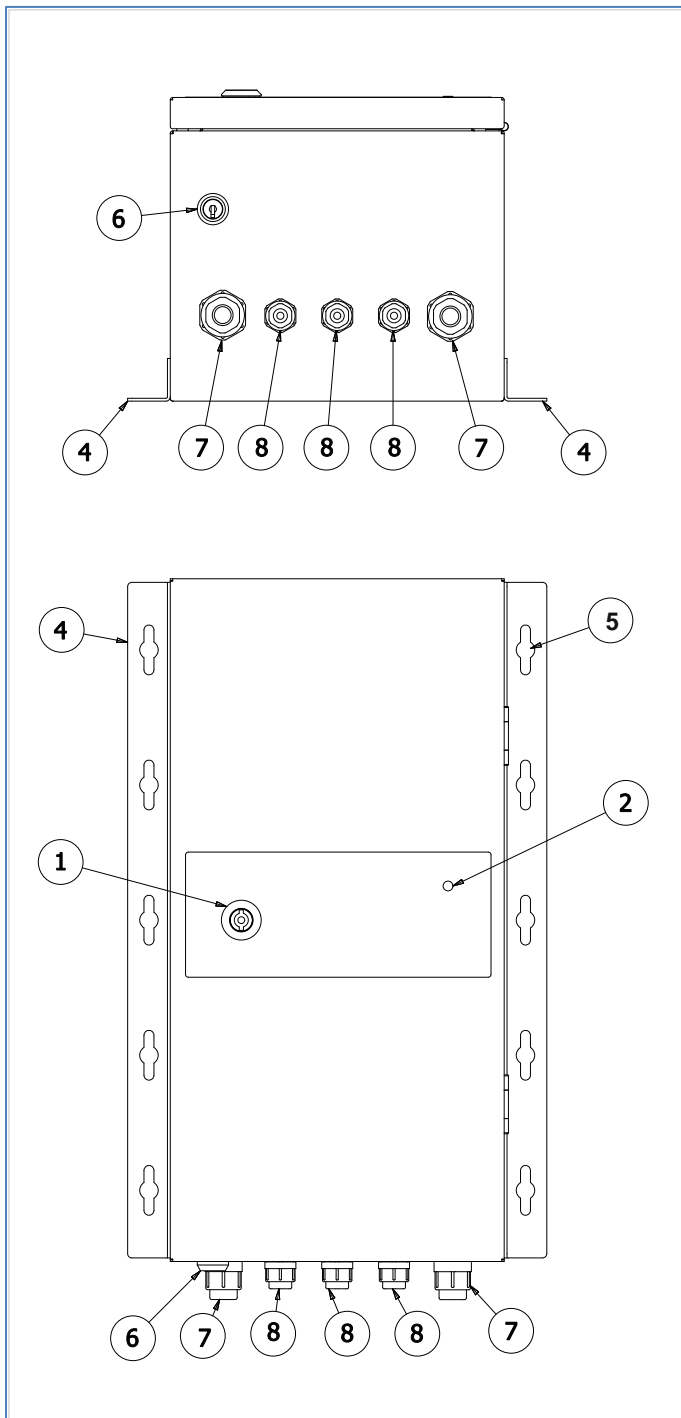
E) Uwagi dotyczące transportu i przechowywania

- Z uwagi na znaczną wagę zasilacza należy zachować szczególną ostrożność podczas transportu i przenoszenia. Bateria nie jest mocowana na stałe i może ulegać przemieszczeniu podczas zmiany pozycji urządzenia.

- Urządzenie można przewozić jedynie w oryginalnym opakowaniu (aby zabezpieczyć urządzenie przed wstrząsami i uderzeniami) wyłącznie w pozycji poziomej (drzwi powinny znajdować się na górze).
- Praca urządzenia oraz jego magazynowanie powinny odbywać się w warunkach zgodnych ze specyfikacją urządzenia. Zasilacz należy przechowywać w dobrze wentylowanym i suchym pomieszczeniu.
- Jeśli zasilacz jest przechowywany przez dłuższy czas, należy doładowywać baterie przynajmniej co 6 miesięcy.

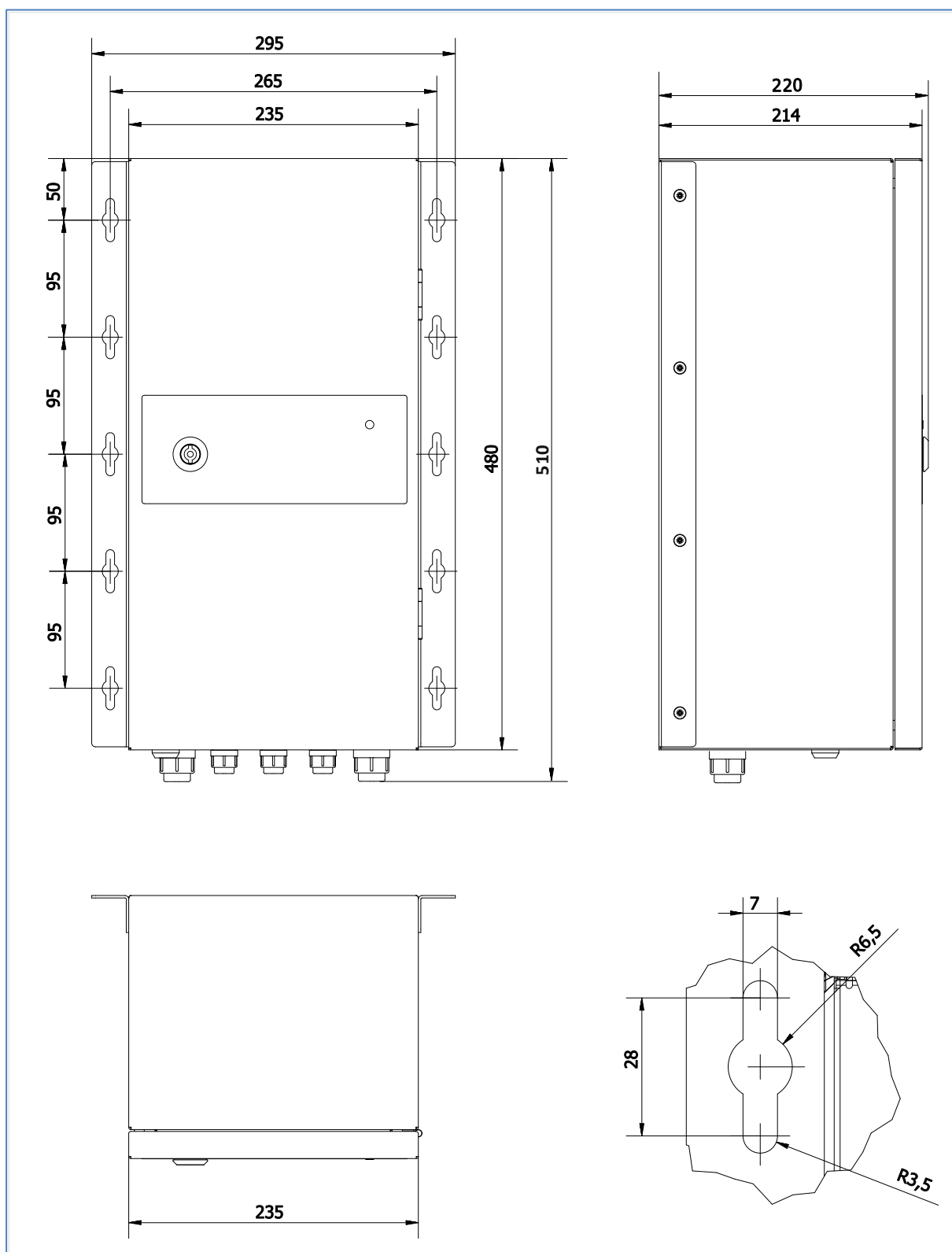
OPIS ZASILACZA

Budowa zasilacza



1. Zamek drzwi
2. Dioda sygnalizacyjna LED
3. Obudowa zasilacza
4. Uchwyty mocujące
5. Otwór montażowy
6. Stacyjka kasowania stanów alarmowych zasilacza
7. Dławnice przewodów zasilających (AC WYJ, AC WEJ)
8. Dławnica przewodów sygnałowych (START, WYZW, SYG)

Rys. 1. Budowa zasilacza (przód, spód).



Rys. 2. Wymiary.

Zasilacz **UZS-230V-1kW-1F** przeznaczony jest do zasilania napędów bram w systemach kontroli rozprzestrzeniania dymu i ciepła.

Charakterystyka ogólna:

- metalowa obudowa; stopień ochrony IP31,
- montaż naścienny;
- wyprowadzenie przewodów – dławice kablowe,
- zasilanie DC – dedykowany pakiet akumulatorów,
- wbudowana ładowarka akumulatorów,
- kodowanie złącz instalacyjnych,
- sygnalizacja optyczna (LED),
- kontrola rezystancji obwodu baterii.

Zabezpieczenia

- Przeciwwzarciove DC - tor baterii zabezpieczony jest bezpiecznikiem taśmowym umieszczonym bezpośrednio na zaciskach akumulatora.
- Przeciwwzarciove AC – elektroniczne zabezpieczenie przeciwzwarciowe tylko w czasie pracy falownika, które w momencie zwarcia ogranicza prąd zwarciovy do poziomu bezpiecznego.
- Przeciążeniowe – podczas pracy falownika, sygnalizacja przy obciążeniu powyżej ustalonego progu mocy znamionowej; po 60 sekundach sygnalizacji przeciążenia nastąpi wyłączenie falownika.
- Termiczne – elektroniczne zabezpieczenie falownika.

Szczegóły dotyczące działania i sygnalizacji zabezpieczeń – patrz Tab. 1 str. 12.

Sygnalizacja

Do sygnalizacji wykorzystana jest dwukolorowa dioda LED. Ciągłe świecenie diody w kolorze zielonym oznacza normalny tryb pracy (tryb dozoru), bez aktywnych stanów alarmowych lub komunikatów.

Ponadto poprzez miganie diody zasilacz sygnalizuje dodatkowe informacje. Aktywny kolor oznacza typ sygnalizowanego stanu natomiast rodzajowi kodu odpowiada ilość mignięć (patrz Tab. 1 str.12):

Kolor zielony – sygnalizacja komunikatów,

Kolor czerwony – sygnalizacja stanów alarmowych.

Przykład 1:

Jeżeli z panelu odczytamy 3 mignięcia w kolorze zielonym, przerwę i kolejne 5 mignięć również w kolorze zielonym, w takim wypadku urządzenie zgłasza komunikat **Wysoka temperatura falownika** oraz drugi komunikat **Uszkodzona Ładowarka**.

Przykład 2:

Jeżeli z panelu odczytamy 3 mignięcia w kolorze zielonym, przerwę i 6 mignięć w kolorze czerwonym, w takim wypadku urządzenie zgłasza komunikat **Wysoka temperatura falownika** oraz alarm **Zwarcie** na wyjściu zasilacza.

Tab. 1 Sygnalizacja komunikatów i stanów alarmowych

KOMUNIKATY (KOLOR ZIELONY)			
LICZBA MIGNIĘĆ	NAZWA	CZAS DETEKCJI	OPIS
Sygnalizacja ciągła	Tryb normalny	-	Normalna praca zasilacza – dozorowanie.
1	Tryb zasilania gwarantowanego	1 s	Sygnalizacja pracy po wyzwoleniu zasilacza zewnętrznym sygnałem.
2	Przeciążenie falownika	100 ms	Włączenie sygnalizacji mocy wyjściowej powyżej 1050W. Kasowanie poniżej progu 950W.
3	Przegrzanie	100 ms	Wysoka temperatura falownika. Sygnalizacja powyżej temperatury 75 °C. Kasowanie komunikatu poniżej 75 °C.
4	Brak zasilania AC	15 min	Napięcie zasilania AC poza dopuszczalnym zakresem. Kasowanie komunikatu po 60 s od chwili zasilenia napięciem o prawidłowych parametrach.
5	Uszkodzenie ładowarki	≤ 15 min	Sygnalizacja uszkodzenia ładowarki (detekcja tylko przy obecności napięcia sieci zasilającej AC).
6	Wysoka rezystancja	≤ 2 h	Przekroczenie wartości dodatkowej rezystancji obwodu zasilania akumulatora. Poziom wyzwala > 20mΩ.
7	Błąd linii nadzorowanej	5 s	Uszkodzenie linii nadzorowanej.
8 ÷ 16	Komunikat serwisowy	-	Skontaktuj się z autoryzowanym serwisem.
ALARMY (KOLOR CZERWONY)			
LICZBA MIGNIĘĆ	NAZWA	CZAS DETEKCJI	OPIS
1	Niskie napięcie baterii	5 min	Napięcie akumulatorów w zakresie napięć 15 ÷ 21 V w trybie pracy normalnej.
		0 s	Napięcie baterii akumulatorów poniżej 15 V w trybie pracy normalnej.
2	Przekroczenie czasu pracy falownika	0 s	Wyłączenie falownika po przekroczeniu 3 minut pracy.
3	Wyłączenie falownika	100 ms	Wyłączenie falownika od niskiego napięcia akumulatorów (<19,2 V) w czasie trwania pracy baterijnej.
4	Przeciążenie	60 s	Przeciążenia falownika.
5	Przegrzanie	100 ms	Przekroczenie dopuszczalnej temperatury falownika. Sygnalizacja po przekroczeniu temperatury 80 °C.
6	Zwarcie	300 ms	Zwarcie wyjścia w trybie pracy baterijnej.
7	Brak akumulatora	≤ 15 min	Wykrycie braku podłączonego akumulatora.
8 ÷ 16	Błąd wewnętrzny	-	Skontaktuj się z autoryzowanym serwisem.

Sygnalizacja komunikatów trwa do chwili ustąpienia przyczyny ich wyświetlania. Sygnalizacja stanów alarmowych trwa do chwili ich skasowania. Kasowanie odbywa się za pomocą kluczyka, który należy umieścić w stacyjce, a następnie przekręcić go (zgodnie ze wskazówkami zegara) o 90 stopni. Po około 1 sekundzie przywrócić pozycję początkową kluczyka i wyjąć go ze stacyjki. Wyjęcie kluczyka możliwe jest tylko w pozycji początkowej.

Zasilacz zapamiętuje stany alarmowe występujące przed odłączeniem obu źródeł zasilania (sieci 230 V AC i akumulatora).

Sygnalizacja alarmu „Niskie napięcie baterii” (kod 1) występujące po dołączeniu akumulatorów jest stanem normalnym wynikającym z algorytmu pracy urządzenia.

Opis działania

Zasilacz **UZS-230V-1kW-1F** zapewnia zasilanie napędów bram używanych w systemach kontroli rozprzestrzeniania dymu i ciepła. Napięcie wyjściowe 230 V AC pochodzi bezpośrednio z sieci energetycznej, a w przypadku jego zaniku, z gwarantowanego źródła tj. wewnętrznego falownika. Działanie zasilacza jest uzależnione od zewnętrznego sygnału wyzwalającego. Stany wejść i wyjść zasilacza obrazujące zasadę jego działania zostały przedstawione na poniższych diagramach. Stany 0 i 1 są oznaczeniami umownymi i oznaczają odpowiednio 0 - stan nieaktywny, 1 - stan aktywny.

Wartości i opis czasów oznaczonych na diagramach zawiera Tab. 2.

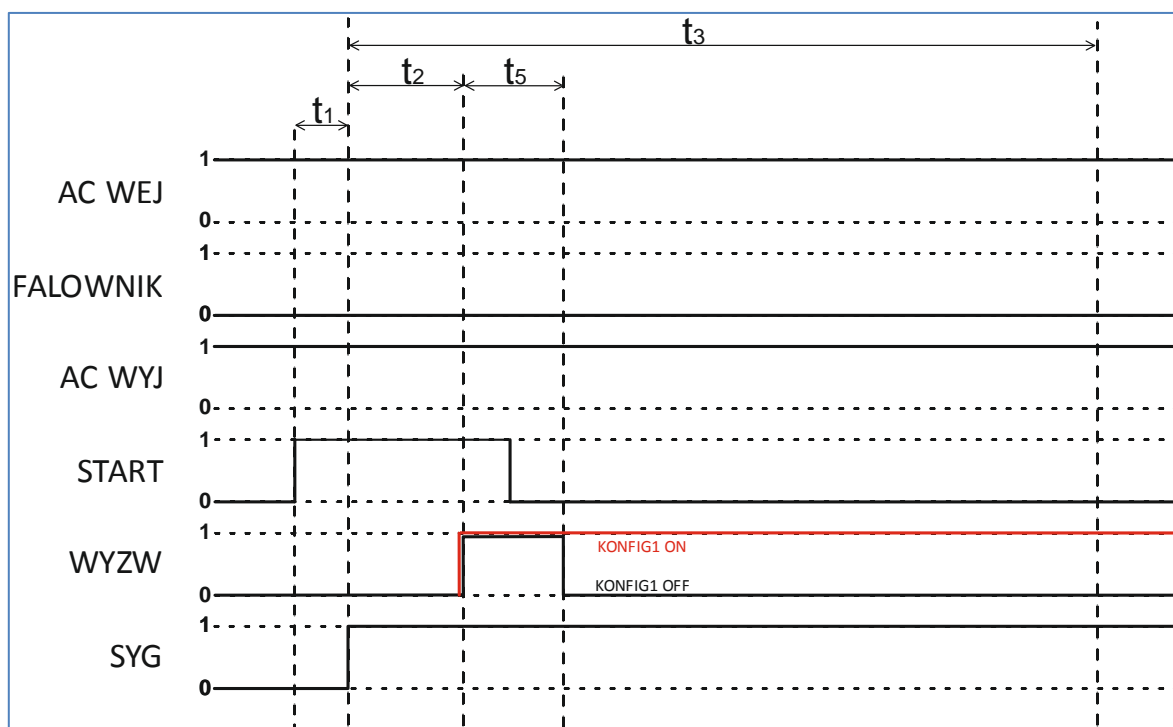
Tab. 2 Tabela czasów

OZNACZENIE	WARTOŚĆ	OPIS
t ₁	1 s	Czas akwizycji sygnału wyzwalania z centrali
t ₂	5 s / 10 s ¹⁾	Czas zwłoki załączania wyjścia WYZW
t ₃	180 s	Czas gwarantowanego zasilania na wyjściu
t ₄	0,5 s / 12 s ²⁾	Maksymalny czas przerwy przy przełączaniu pomiędzy źródłami zasilania
t ₅	5 s / ciągle ¹⁾	Czas trwania sygnału wyzwalającego na wyjściu WYZW
t ₆	10 s	Czas pracy falownika po zaniku podstawowego źródła zasilania

¹⁾ patrz Tab. 3 str. 27

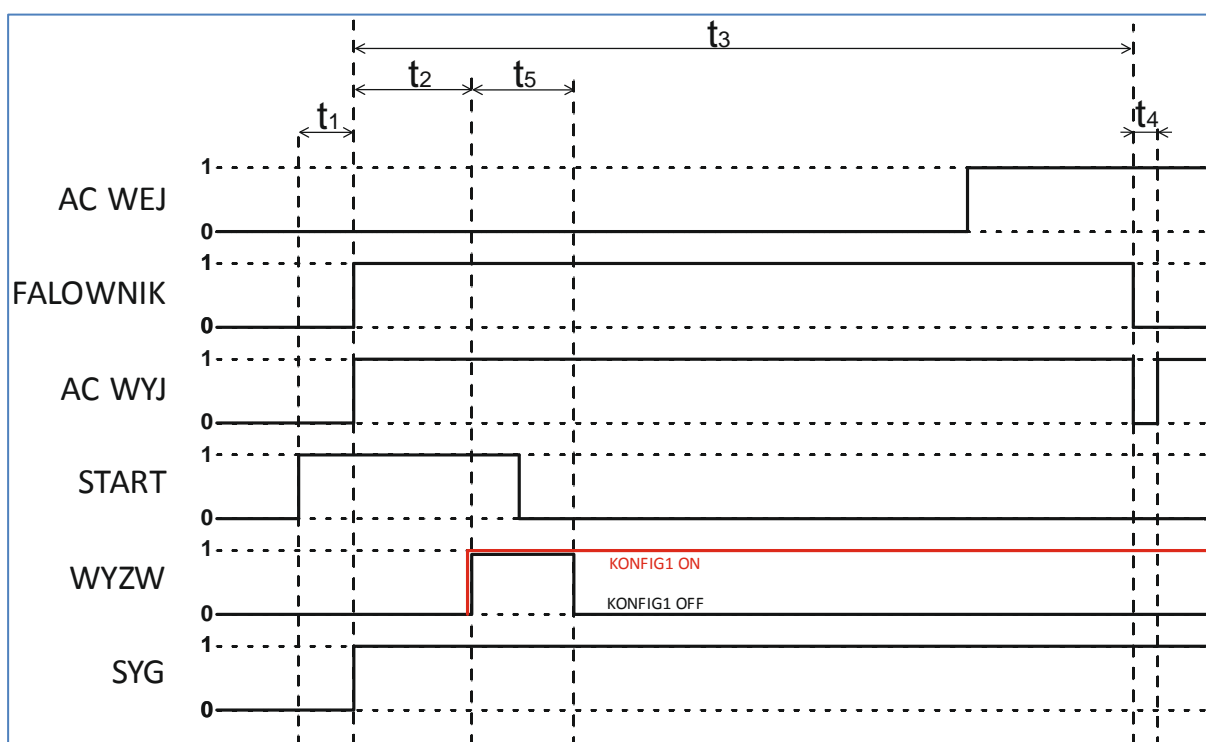
²⁾ Domyślnie ustawiona wartość 0,5 s. Istnieje możliwość zmiany wartości na 12 s (wyłącznie przez autoryzowany personel).

W przypadku obecności prawidłowej sieci zasilającej napięcie jest bezpośrednio przekazywane ze złącza AC WEJ na złącze AC WYJ. Sygnał z centrali sygnalizacji pożarowej, podłączony do złącza START, rozpoczyna cykl pracy zasilacza. Aktywny, stabilny stan na złączu START musi trwać nie krócej niż czas t_1 . Po czasie t_2 na złączu WYZW pojawia się impuls wyzwalający do napędu bramy, który trwa czas t_5 . Czas t_2 jest wymagany ze względu na inicjalizację elementów napędu. Po czasie t_1 na złączu SYG pojawia się sygnał informujący, że rozpoczął się czas pracy t_3 zainicjowany przez centralę sygnalizacji pożarowej. Po upływie tego czasu zasilacz kończy cykl, co sygnalizuje odpowiednim kodem alarmowym. Aby przywrócić urządzenie do stanu nadzorowania należy skasować stan alarmowy za pomocą stacyjki. Powyższą sytuację przedstawia Rys. 3.

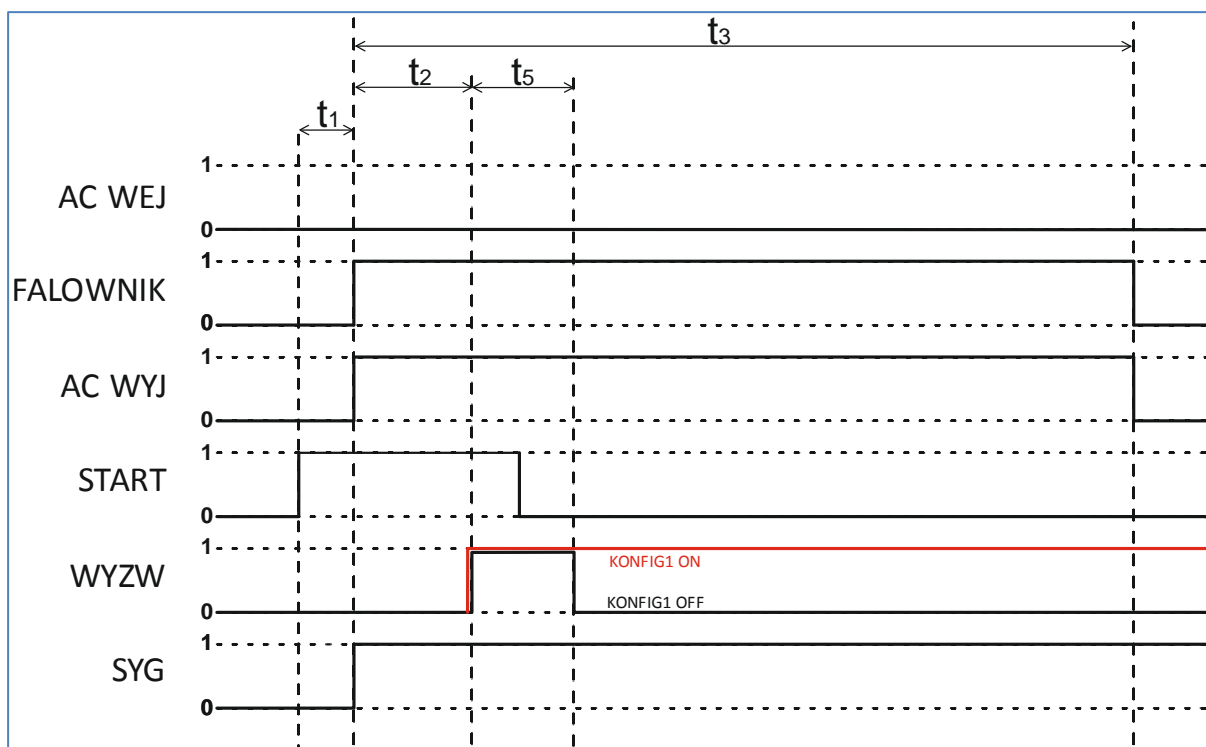


Rys. 3. Diagram pracy (przypadek 1).

Drugim przypadkiem (Rys. 4, Rys. 5) jest brak prawidłowych parametrów sieci energetycznej. Na wyjściu zasilacza nie ma napięcia, przez co urządzenia na wyjściu też nie są zasilane. W sytuacji alarmowej centrala sygnalizacji pożarowej generuje impuls wyzwalający do urządzenia. Po czasie t_1 startuje falownik zasilacza i na złączu AC WYJ pojawia się napięcie zasilające. Po upływie czasu t_2 wszystkie bloki napędu bramy podłączonego do wyjścia zasilacza powinny być już gotowe do pracy. Impuls z zasilacza, trwający czas t_5 , wystawiony na złączu WYZW startuje napęd. Falownik zasilacza od momentu wyzwolenia go (START) pracuje przez czas t_3 . Po tym czasie zostaje wyłączony a zasilanie na wyjściu, po czasie t_4 , ponownie podawane jest z wejścia AC WEJ, czyli z sieci zasilającej. Po czasie t_1 na złączu SYG pojawia się sygnał informujący, że rozpoczął się czas pracy t_3 zainicjowany przez centralę sygnalizacji pożarowej. Po upływie tego czasu zasilacz kończy cykl, co sygnalizuje odpowiednim kodem alarmowym. Aby przywrócić urządzenie do stanu nadzorowania należy skasować stan alarmowy za pomocą stacyjki.



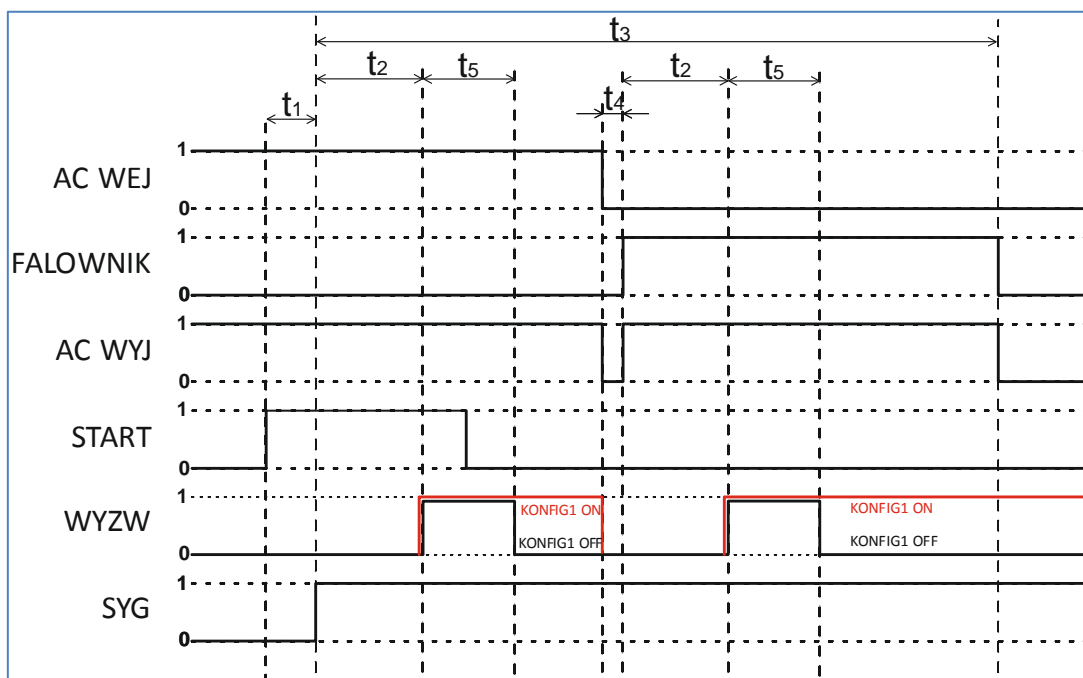
Rys. 4. Diagram pracy (przypadek 2 A).



Rys. 5 Diagram pracy (przypadek 2 B).

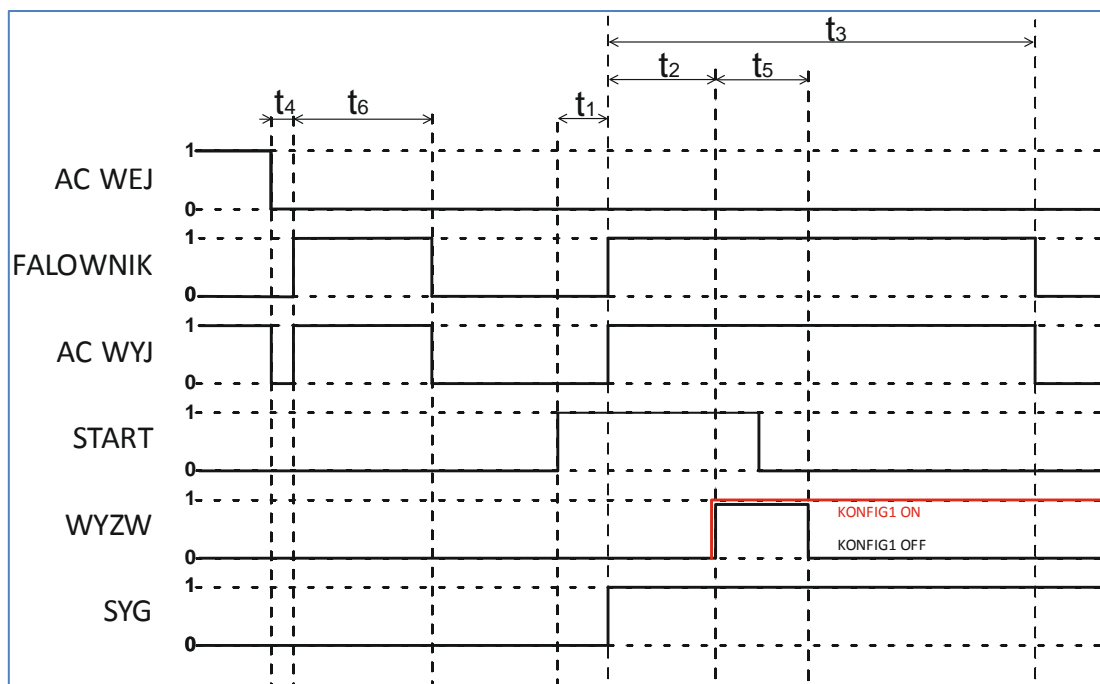
Trzecim opisywanym przypadkiem (Rys. 6) jest zanik zasilania podczas trwającego cyklu zasilacza. Przed zanikiem na złączu AC WYJ obecne jest napięcie podawane bezpośrednio ze złącza AC WEJ. W tym czasie centrala inicjuje cykl pracy zasilacza poprzez wystawienie impulsu na złączu START. Po czasie t_1+t_2 na złączu WYZW generowany jest impuls wyzwalający do napędu bramy, trwający czas t_5 . Trwa odliczanie czasu t_3 . Przed upływem tego czasu następuje zanik napięcia w sieci energetycznej. Na złączu AC WYJ następuje również zanik. Falownik rozpoczyna pracę i na złączu AC WYJ ponownie pojawia się napięcie 230 V AC. Przełączenie nie jest bezprzerwowe. Przerwa w zasilaniu określona jest czasem t_4 . Na złączu WYZW po czasie t_2 , zasilacz ponownie wygeneruje impuls wyzwalający napęd bramy, trwający czas t_5 . Licznik czasu t_3 nie jest zerowany. Powrót napięcia z sieci energetycznej nie ma już wpływu na dalszą pracę zasilacza. Aż do zakończenia odliczania falownik dostarcza napięcia na wyjście (AC WYJ). Następnie następuje jego wyłączenie. Po tym czasie zostaje wyłączony a zasilanie na wyjściu ponownie podawane jest z wejścia AC WEJ, czyli z sieci zasilającej. Po czasie t_1 na złączu SYG pojawia się sygnał informujący, że rozpoczął się czas pracy t_3 zainicjowany przez centralę sygnalizacji pożarowej. Po upływie tego czasu zasilacz kończy cykl,

co sygnalizuje odpowiednim kodem alarmowym. Aby przywrócić urządzenie do stanu nadzorowania należy skasować stan alarmowy za pomocą stacyjki.



Rys. 6. Diagram pracy (przypadek 3).

Na wyjściu AC WYJ, zasilanie jest obecne zawsze gdy występuje ono na wejściu AC WEJ (rys. 7). Po zaniku napięcia na wejściu AC WEJ po czasie t_4 automatycznie pojawia się i jest obecne przez czas t_6 napięcie na wyjściu AC WYJ. Po wystąpieniu sygnału na wejściu START (wyzwolenie sygnałem z centrali sygnalizacji pożarowej), napięcie na wyjściu AC WYJ obecne jest przez czas t_3 .



Rys. 7 Diagram pracy (przypadek 4)

INSTALACJA ZASILACZA



UWAGA! Przed przyłączeniem zasilania zapoznać się z instrukcją instalacji.

Obszar instalatora

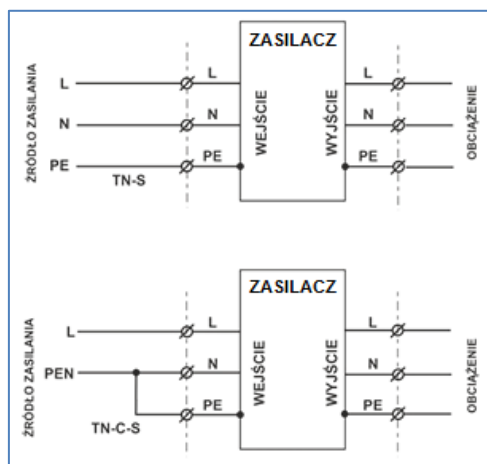
W obszarze instalatora znajdują się wszystkie złącza przyłączeniowe zasilacza. W celach podwyższenia bezpieczeństwa dostęp do tego obszaru jest podwójnie chroniony przez drzwi zamykane na zamek z dedykowanym kluczem oraz dodatkową osłonę wewnętrzną. Zdjęcie osłony jest niemożliwe bez rozłączenia obwodu akumulatora.



UWAGA! Zabrania się podłączania baterii bez zamontowanej osłony wewnętrznej oraz zasilenie urządzenia bez zamkniętych drzwiczek.

Instalacja wejściowa

Na rysunkach poniżej przedstawione zostały sposoby prawidłowego podłączenia zasilacza do różnego typu sieci zasilających (TN-S lub TN-C-S), różniących się sposobem prowadzenia przewodu ochronnego.



Rys. 8 Instalacja wejściowa zasilacza

Jako jeden ze stopni ochrony wykorzystywane są układy zabezpieczające w instalacji budynku. W celu zapewnienia bezpieczeństwa prac instalacyjnych, konieczne jest zastosowanie w instalacji zasilającej wyłączników instalacyjnych o odpowiedniej charakterystyce i prądzie znamionowym 10 A, zapewniających przerwę stykową minimum 3 mm. Wyłącznik instalacyjny w instalacji budynku jest niezbędny do zapewnienia ochrony przeciwzwarciowej zasilacza. Zasilacz został

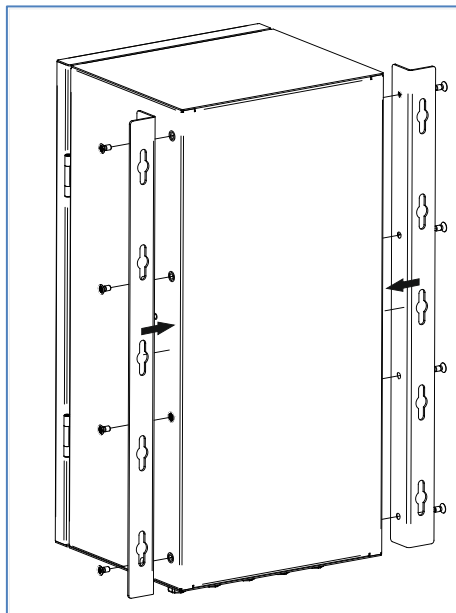
zaprojektowany w pierwszej klasie ochrony, dlatego może zostać podłączony wyłącznie do instalacji wyposażonej w zacisk ochronny PE.

Montaż



UWAGA! Stosując do montażu elektronarzędzia typu wkrętarka itp. nie przekraczać dopuszczalnych momentów dokręcania śrub podanych w instrukcji.

Zasilacz dostarczany jest w kartonowym opakowaniu. Wewnątrz opakowania, na czas transportu, urządzenie zabezpieczone jest styropianowymi wkładkami. Urządzenie należy wyjąć z opakowania pamiętając o jego znacznej masie. Do korpusu obudowy dokręcić załączone uchwyty montażowe (Rys. 9). Zestaw zawiera przeznaczonych do tego 8 śrub z łbem stożkowym w rozmiarze M5 (maksymalny moment dokręcający 5 Nm).



Rys. 9 Montaż uchwytów

Konstrukcja zasilacza **UZS-230V-1kW-1F** umożliwia montaż bezpośrednio na ścianie budynku poprzez zawieszenie na uchwytach mocujących. Z uwagi na znaczną wagę urządzenia do mocowania należy wykorzystać minimum 4 skrajne z dostępnych 10 otworów w uchwytach. Otwory montażowe przystosowane do śrub o średnicy maksymalnej 6 mm. Maksymalna średnica łba śruby umożliwiająca zawieszenie zasilacza wynosi 12 mm. Do montażu należy zastosować środki odpowiednie do podłoża (np. beton, cegła), do którego ma zostać przytwierdzone urządzenie,

np. metalowe kotwy rozporowe o długości tulei min. 40 mm ze śrubą M6 kl. 8.8. Masa urządzenia podana jest w tabeli parametrów (Tab. 4 str.33).



UWAGA! Kołki rozporowe wykonane z PCV nie mogą być stosowane do montażu urządzenia.

Do wykonania otworów na ścianie można wykorzystać załączany do zestawu szablon otworowania, który można również pobrać w postaci pliku ze strony producenta.



UWAGA! Zasilacz montować w pozycji pionowej – dławnice kablowe skierowane w dół. Montaż w innej pozycji jest niedopuszczalny.

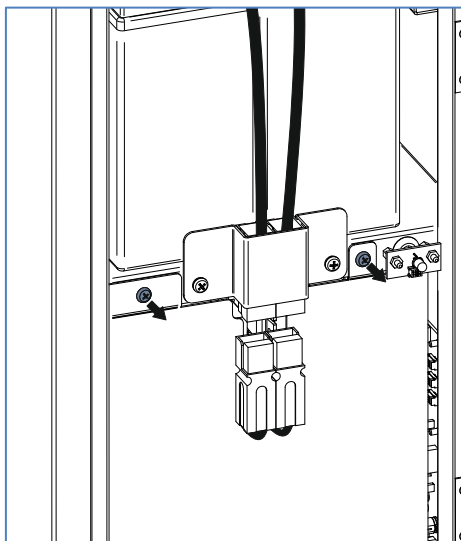
Podłączenie



OSTRZEŻENIE! Zasilacze UZS-230V-1kW-1F należą do kategorii C2. W środowisku mieszkalnym ten produkt może wywoływać zakłócenia odbioru radiowego i wtedy od użytkownika można wymagać zastosowania dodatkowych środków zapobiegawczych.

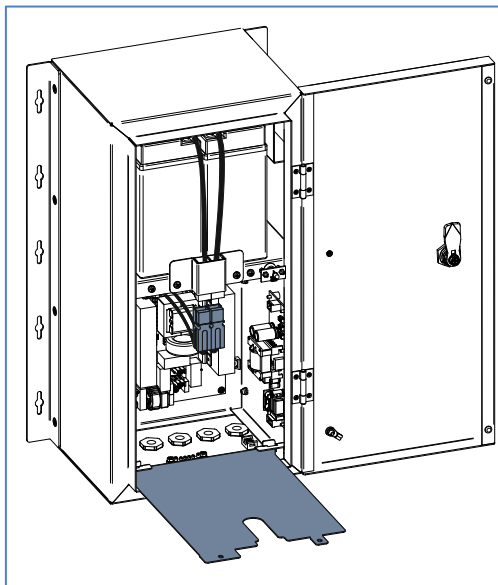
Aby dokonać instalacji urządzenia należy kolejno:

- otworzyć drzwi,
- odkręcić dwie śruby pokrywy (Rys. 10),



Rys. 10. Widok śrub pokrywy.

- odłączony przewód przełożyć przez szczelinę i odchylić osłonę (Rys. 11),



Rys. 11. Widok odchylonej osłony.

- wykonać połączenia zgodnie ze schematem (Rys. 12). Szczegółowa charakterystyka złącz i przewodów zawarta jest w Tab. 5 str. 34 oraz Tab. 6 str. 34. Przewody wprowadzany do obudowy poprzez osobne dławnice kablowe.



UWAGA! Instalator zasilacza ma obowiązek zwrócenia szczególnej uwagi na zabezpieczenie przewodów wewnątrz zasilacza przed uszkodzeniem izolacji.

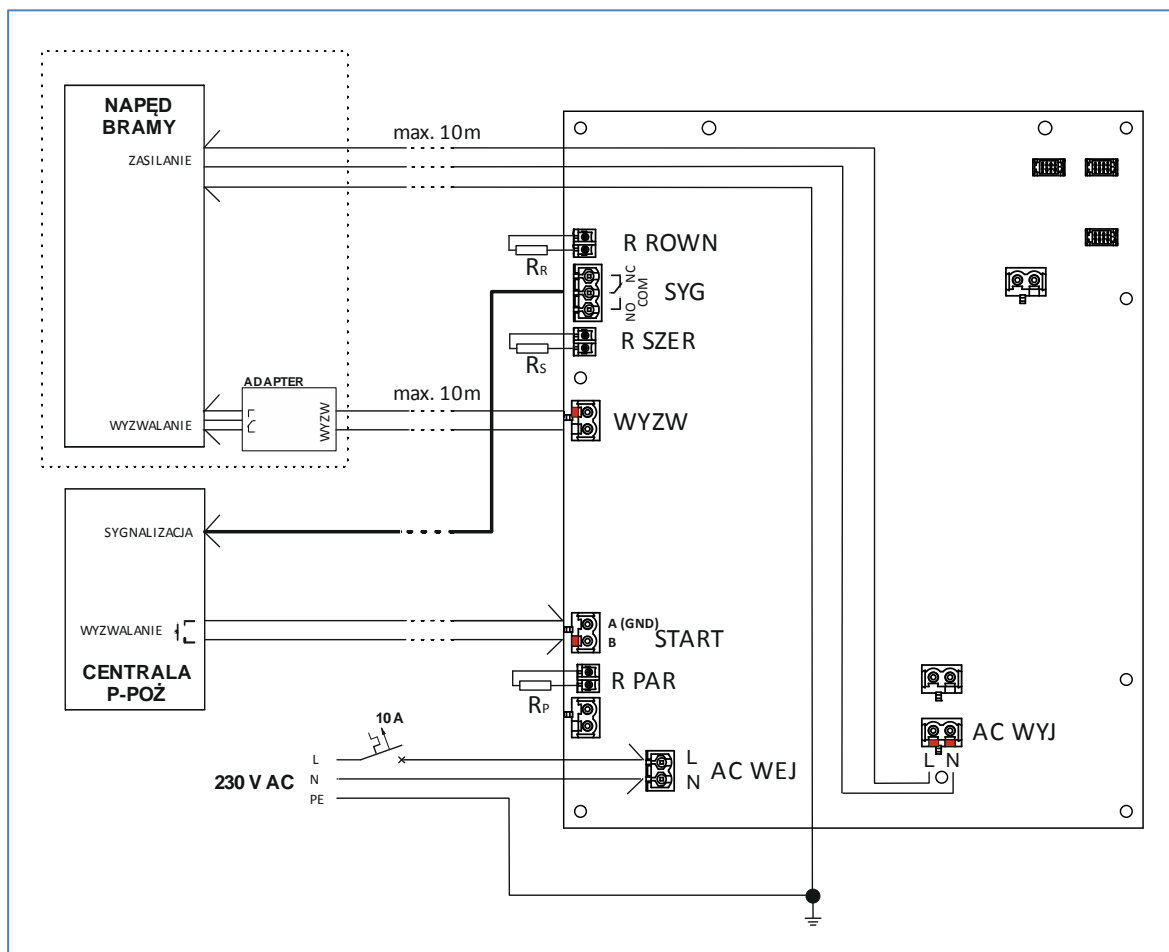


UWAGA! Stosować wyłącznie przewody w podwójnej izolacji o okrągłym kształcie przekroju zgodnie z Tab. 6.

Wszystkie złącza przeznaczone do instalacji (nie dotyczy zacisków uziemienia) są rozłączalne poprzez wyciągnięcie wtyczki z płyty głównej. Pojedynczo demontować poszczególne wtyczki i zamontować w nich odpowiednie końcówki przewodów. Złącze z przykręconymi przewodami ponownie wpiąć do płyty głównej.

Należy zwrócić szczególną uwagę, aby nie zamienić złącz. Złącza WYZW, START i AC WYJ są kodowane, tzn. nie możliwa jest zamiana tych złącz podczas instalacji. Nieprawidłowe podłączenie może skutkować uszkodzeniem urządzenia.

UWAGA! Złącza bez oznaczeń pokazane na rysunku dotyczą wewnętrznych podłączeń urządzenia i nie należy ich demontować.



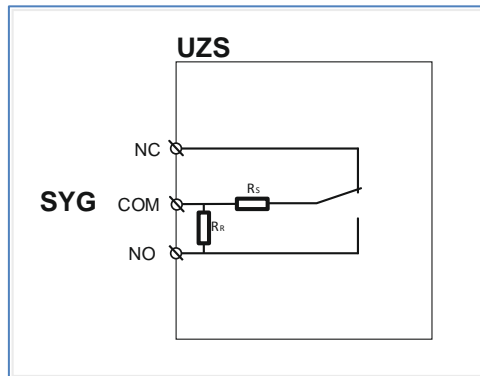
Rys. 12. Schemat podłączenia zasilacza.

SYG – wyjście sygnalizacyjne

Wyjście sygnalizacji stanów alarmowych i komunikatów. Wyjście styków przełącznych przełącznika bistabilnego. Możliwa jest parametryzacja wyjścia poprzez dołączenie rezystorów R_R i R_S .

R ROWN – złącze rezystora parametryzującego wyjście SYG. Rezystor R_R jest włączany równolegle do styków NO i COM przełącznika. Wartość rezystancji należy dobrać w zależności od typu centrali sygnalizacji pożarowej. Fabrycznie rezystor nie jest montowany.

R SZER – złącze rezystora parametryzującego wyjście SYG. Rezystor R_S jest włączany szeregowo w obwód linii. Wartość rezystancji należy dobrać w zależności od typu centrali sygnalizacji pożarowej. Fabrycznie montowana jest zwora, czyli $R_S=0$.



Rys. 13 Układ rezystorów parametryzujących dla wyjścia SYG.

WYZW – wyjście wyzwalające, potencjałowe dedykowane do podłączenia adaptera (dołączony do zestawu).

Wyjście nadzorowane – kontrola ciągłości.

- Wykrywanie przerwy

Rezystancja szeregową wtrąconą $R_{SW} < 100 \Omega$ - linia sprawna

Rezystancja szeregową wtrąconą $R_{SW} > 330 \Omega$ - zgłoszenie błędu linii nadzorowanej.

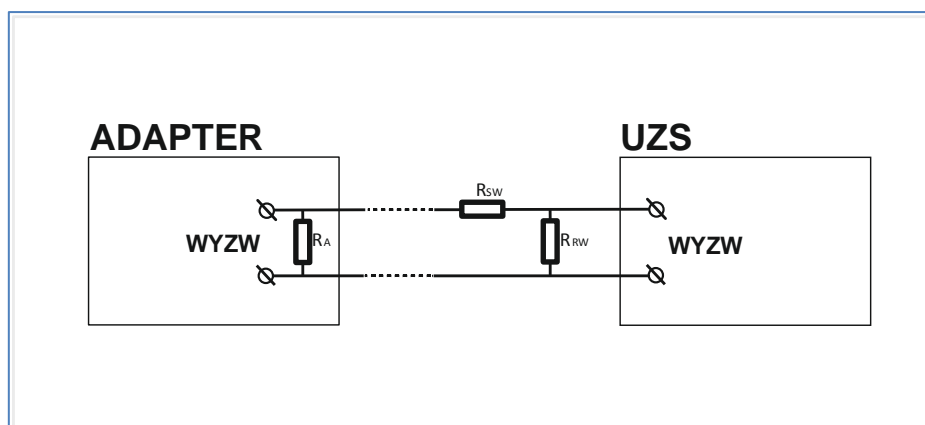
- Wykrywanie zwarcia

Rezystancja równoległa wtrąconą $R_{RW} < 100 \Omega$ - zgłoszenie błędu linii nadzorowanej.

Rezystancja równoległa wtrąconą $R_{RW} > 2200 \Omega$ - linia sprawna.

Rezystancja wewnętrzna adaptera $R_A = 180 \Omega$.

Adapter posiada styki zwierne; po uruchomieniu zasilacza w stanie nieaktywnym - styki rozwarte; stan aktywny - styki zwarte.



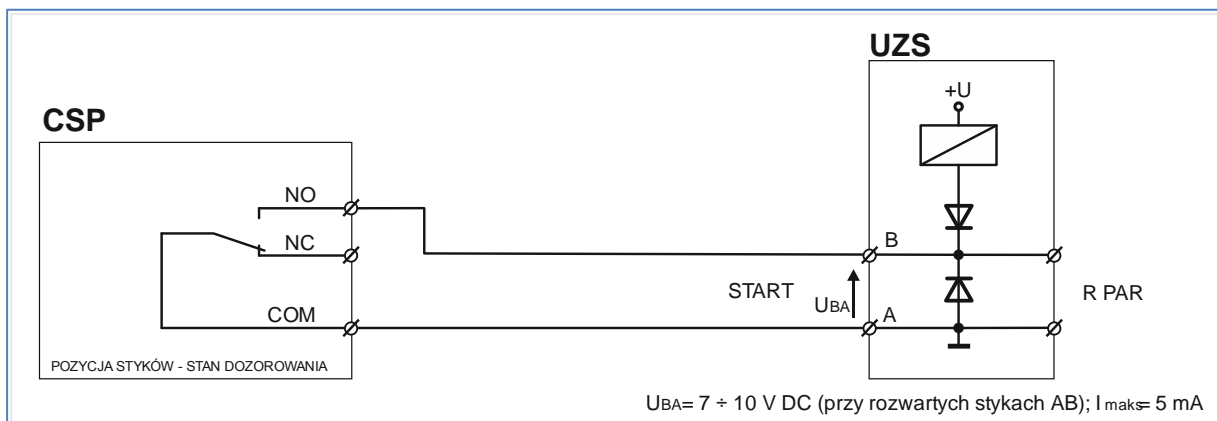
Rys. 14 Kontrola ciągłości linii WYZW.

START – wejście wyzwalające

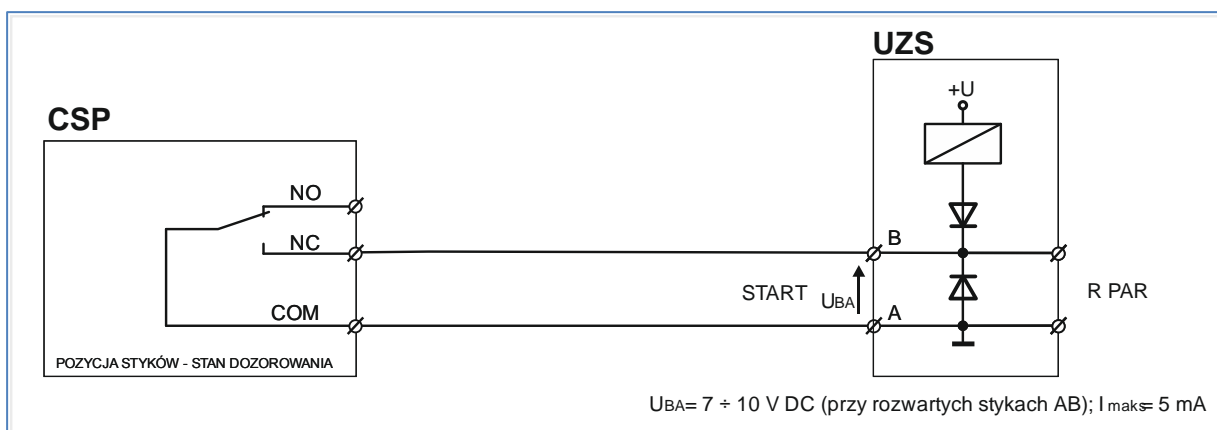
Wejście wyzwalane stykiem zwiernym, możliwa parametryzacja (rezystor równoległy do złącza R PAR) w celu nadzoru przez centralę przeciwpożarową. W zależności od typu centralki, możliwe różne konfiguracje podłączenia wejścia do centralki p-poż (CSP) – patrz Rys. 15, Rys. 16, Rys. 17

R PAR – złącze rezystora parametryzującego

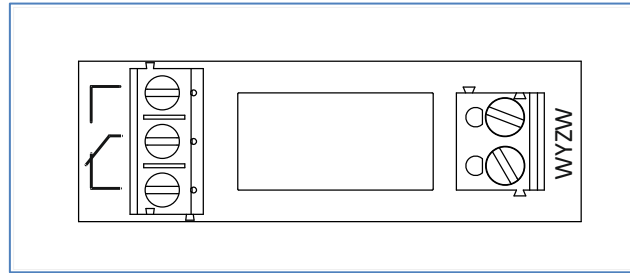
Złącze dodatkowego rezystora parametryzującego wejście wyzwalające START. Wartość rezystancji należy dobrać w zależności od typu centrali sygnalizacji pożarowej.

AC WEJ – wejście zasilania 230 V AC**AC WYJ** – wyjście zasilania 230 V AC

Rys. 15 Sterowanie wyjściem przekaźnikowym bezpotencjalowym (wariant 1).



Rys. 16 Sterowanie wyjściem przekaźnikowym bezpotencjalowym (wariant 2).




Rys. 19. Adapter.

Po zakończeniu czynności przyłączeniowych należy kolejno:

- dokonać konfiguracji aktywnego stanu wyzwalającego (patrz instrukcja str. 27),
- zamontować osłonę wewnętrzną pamiętając o przełożeniu złącza obwodu baterii,
- przytwierdzić osłonę dwoma śrubami (maksymalny moment dokręcający 1,7 Nm),
- połączyć złącze obwodu baterii,
- zamknąć drzwi,
- skasować sygnalizowane alarmy,
- jeżeli urządzenie zakończyło sygnalizację alarmów (w przeciwnym wypadku należy sprawdzić przyczynę wystąpienia) załączyć sieć zasilającą 230 V AC.

Po wykonaniu powyższych czynności urządzenie jest gotowe do pracy.

	<p>UWAGA! Zasilacz z podłączonymi bateriami nie może pozostawać bez zasilania sieciowego na okres dłuższy niż 2 tygodnie. W takim przypadku baterie powinny być odłączone.</p>
---	---

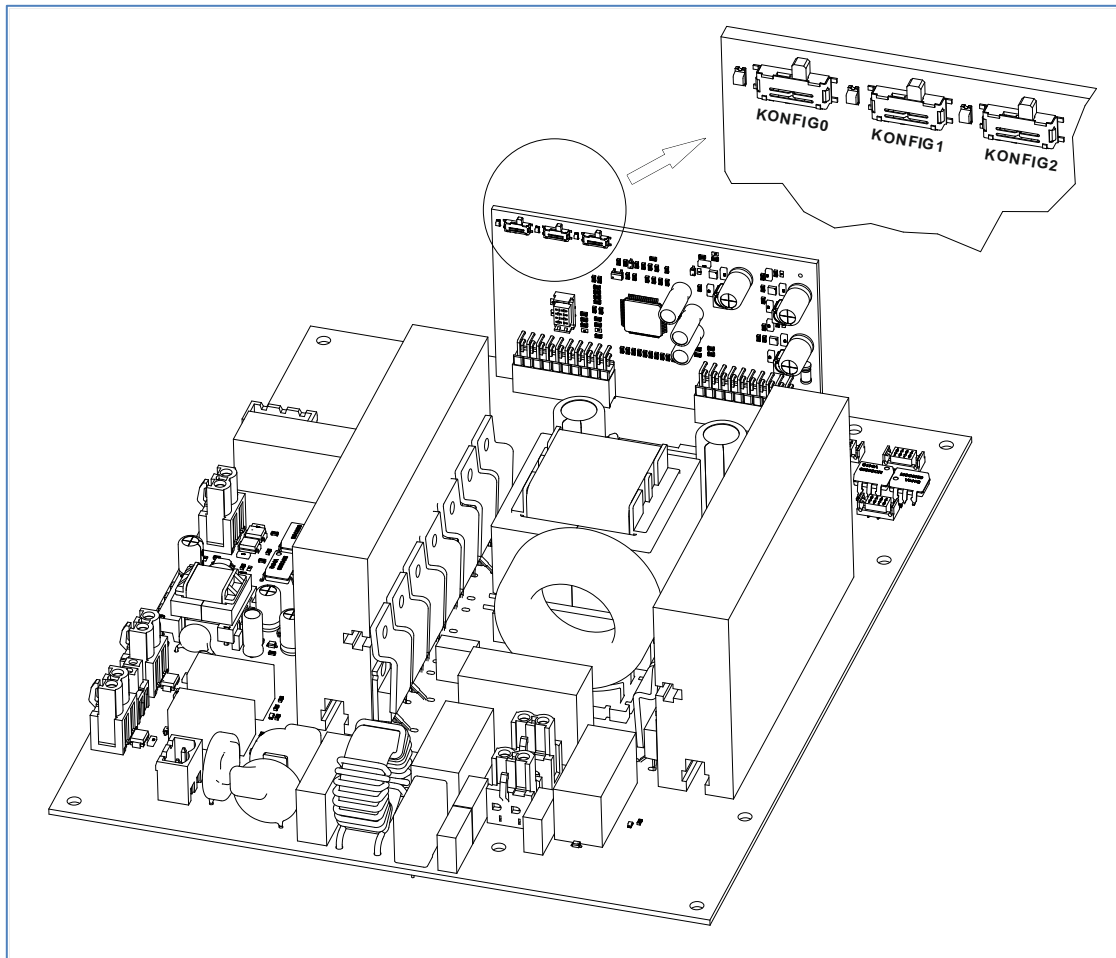
Kasowanie alarmów

Po wystąpieniu stanu alarmowego (sygnalizacja stanów czerwoną diodą LED) konieczna jest interwencja użytkownika. W celu skasowania sygnalizacji alarmu należy przekręcić stacyjkę dołączonym do zasilacza kluczykiem przytrzymując w położeniu skrajnym nie mniej niż 1 sekundę. Po zakończeniu sygnalizacji wcześniej zgłaszanych alarmów zasilacz powinien być gotowy do dalszej pracy. W przypadku nie ustąpienia przyczyny alarmu zasilacz po operacji kasowania nadal będzie sygnalizował stan alarmowy.

Zasilacz zapamiętuje stany alarmowe występujące przed odłączeniem obu źródeł zasilania (sieci 230 V AC i akumulatora).

Sygnalizacja alarmu „Niskie napięcie baterii” (kod 1) występujące po dołączeniu akumulatorów jest stanem normalnym wynikającym z algorytmu pracy urządzenia.

Konfiguracja



Rys. 20. Widok przełączników konfiguracyjnych.



UWAGA! Konfigurację należy wykonać przy odłączonych źródłach zasilania.

Tab. 3 Konfiguracja przełączników





PRZEŁĄCZNIK	USTAWIENIE PRZEŁĄCZNIKA / LED	PARAMETR	OPIS
KONFIG0		stan aktywny - zwarcie	Logika sygnału sterującego START
		stan aktywny - rozwarcie	
KONFIG1		5 s	Konfiguracja czasu trwania sygnału wyzwalającego (t_5) – wyjście WYZW
		ciągły	
KONFIG2		5 s	Konfiguracja czasu opóźnienia wyzwalania (t_2) – wyjście WYZW
		10 s	

Z uwagi na przyjęte odmienne logiki sterowania u producentów centrerek sygnalizacji pożarowej, zasilacz ma możliwość zmiany konfiguracji wejścia wyzwalającego START. Do zmiany logiki sterującej służy przełącznik KONFIG0. W położeniu domyślnym dioda LED sygnalizująca jego położenie (umieszczona po jego lewej stronie) jest nieaktywna i aktywnym stanem sterującym wejściem START jest zwarcie. W celu zmiany logiki sterującej należy zmienić położenie przełącznika KONFIG0 na przeciwne, czemu będzie towarzyszyła (po zasileniu układu) zmiana stanu diody LED.

Ustawienie przełącznika KONFIG1 decyduje o długości sygnału wyzwalającego (wyjście WYZW). Impuls może być 5 sekundowy lub trwać aż do chwili skasowania kluczykiem lub do wyczerpania baterii.

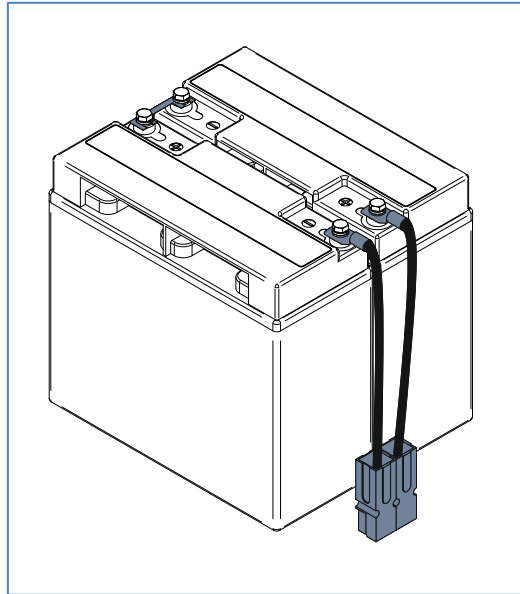
Pozycja przełącznika KONFIG2 określa czas opóźnienia dla wystawienia impulsu wyzwalającego napęd (wyjście WYZW). Do dyspozycji są dwa czasy 5 s i 10 s. Potrzebny czas opóźnienia może być różny dla różnych napędów.

Wymiana baterii

	UWAGA! Wymianę baterii może przeprowadzać tylko autoryzowany personel.
	UWAGA! Należy uważać, aby nie dopuścić do wystąpienia zwarcia między dodatnim i ujemnym zaciskiem akumulatora.
	UWAGA! W przypadku wystąpienia zwarcia duży prąd może spowodować poważne oparzenia.
	UWAGA! Instrukcje należy wykonywać krok po kroku. Jeśli w trakcie wykonywania instrukcji zawartych w niniejszym opracowaniu wystąpią jakiegokolwiek problemy, należy skontaktować się z serwisem EVER (www.ever.eu).

Zasilacz wyposażono w pakiet akumulatorów (Rys. 21) zawierający bezpiecznik taśmowy oraz przewody ze złączem. Bezpiecznik stanowi przeciwzwarcie

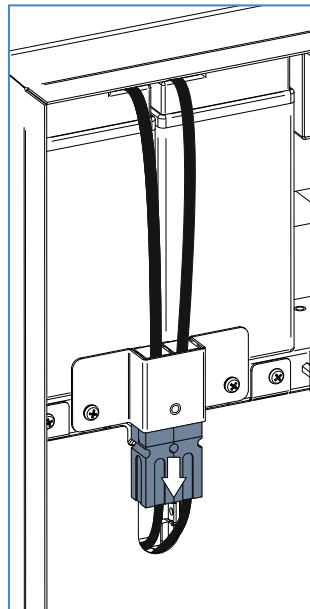
zabezpieczenie toru baterii i jest umieszczony bezpośrednio na zaciskach akumulatora. Wymiana pakietu dopuszczalna jest tylko na identyczny dostarczany przez producenta urządzenia.



Rys. 21. Pakiet akumulatorów UZS-230V-1kW-1F-BP.

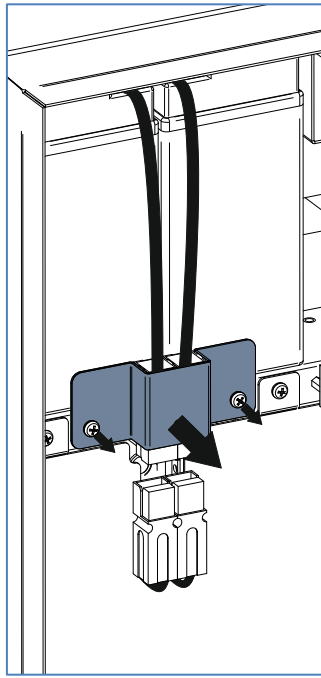
W celu dokonania demontażu baterii należy kolejno:

- wyłączyć zasilanie AC urządzenia za pomocą zewnętrznych zabezpieczeń,
- otworzyć drzwi obudowy zasilacza,
- rozłączyć obwód baterii (Rys. 22),



Rys. 22. Demontaż złącza baterii.

- odkręcić śruby uchwytu akumulatora i zdemontować sam uchwyt (Rys. 23),



Rys. 23. Demontaż uchwytu baterii.

- ostrożnie wysunąć pakiet akumulatorów,
 - wsunąć do obudowy nowy pakiet akumulatorów,
 - zamontować złącze akumulatorów – nałożyć je na kołek pozycjonujący i unieruchomić zdemontowanym uprzednio uchwytem (maksymalny moment dokręcający 1,7 Nm),
 - uchwyt przykręcić śrubami (maksymalny moment dokręcający 1,7 Nm),
 - podłączyć ponownie obwód baterii,
 - zamknąć drzwi obudowy zasilacza,
 - skasować sygnalizowane alarmy (patrz instrukcja),
 - jeżeli urządzenie zakończyło sygnalizację alarmów (w przeciwnym wypadku należy sprawdzić powód wystąpienia) załączyć sieć zasilającą 230 V AC.
- Po wykonaniu powyższych czynności urządzenie jest gotowe do pracy.

UWAGI EKSPLOATACYJNE

PRZECHOWYWANIE I TRANSPORT

Zasilacz należy przechowywać w chłodnym i suchym miejscu z w pełni naładowanymi akumulatorami:

- w temperaturze od 0°C ÷ + 30°C akumulator należy ładować co 6 miesięcy;
- w temperaturze od + 30°C ÷ + 40°C akumulator należy ładować co 3 miesiące.

Zasilacz powinien być transportowany w oryginalnym opakowaniu zabezpieczonymi i rozłączonymi akumulatorami, w warunkach zgodnych ze specyfikacją wyrobu. W przypadku braku opakowania firma EVER Sp. z o.o. nie ponosi odpowiedzialności za uszkodzenia mechaniczne powstałe w wyniku transportu.

KONSERWACJA

Zasilacze **UZS-230V-1kW-1F** powinny być poddawane okresowym przeglądom technicznym i czynnościom konserwacyjnym nie rzadziej niż co 12 miesięcy w ciągu całego okresu eksploatacji tj. w okresie gwarancji, jak również po okresie gwarancji. Przeglądy i konserwacja powinny być przeprowadzane przez autoryzowany personel.

Obowiązek wykonywania regularnych przeglądów serwisowych urządzeń przeciwpożarowych wynika z §3 ust. 3 Rozporządzenia Ministra Spraw Wewnętrznych i Administracji z dnia 7 czerwca 2010r. w sprawie ochrony przeciwpożarowej budynków, innych obiektów budowlanych i terenów (Dz. U. 2010 nr 109, poz. 719).



UWAGA: Okres eksploatacji baterii zależy od częstotliwości i sposobu ich użytkowania oraz temperatury otoczenia. Projektowany czas eksploatacji akumulatorów **UZS-230V-1kW-1F-BP** zastosowanych w zasilaczu wynosi 3 lata. Pojemność akumulatorów, ich niezawodność, a w efekcie czas pracy baterii po tym okresie są znacznie zredukowane. Aby zagwarantować najwyższą skuteczność pracy baterii, należy wymieniać je przynajmniej co 3 lata.

UTYLIZACJA

Utylizacją / recyklingiem zasilaczy i / lub baterii powinna zająć się firma posiadająca certyfikat dotyczący przeprowadzania utylizacji / recyklingu.

Właściwe postępowanie ze zużytym sprzętem elektrycznym i elektronicznym przyczynia się do uniknięcia szkodliwych dla zdrowia ludzi i środowiska naturalnego konsekwencji, wynikających z obecności składników niebezpiecznych oraz niewłaściwego składowania i przetwarzania takiego sprzętu.

Ust. z dn. 29.07.2005 r. o zużytym sprzęcie elektrycznym i elektronicznym

Art. 22.1 pkt 1,2.



Przekreślony symbol pojemnika na śmieci oznacza, że na terenie Unii Europejskiej po zakończeniu użytkowania produktu należy się go pozbyć w osobnym, specjalnie do tego przeznaczonym punkcie.

Dotyczy to zarówno samego urządzenia, jak i akcesoriów oznaczonych tym symbolem. Nie należy wyrzucać tych produktów razem z nie sortowanymi odpadami komunalnymi.

Sposób bezpiecznego usunięcia akumulatorów z urządzenia:

Akumulatory powinny być usunięte z urządzenia przez autoryzowany serwis lub uprawnionego elektryka i zutylizowane / poddane recyklingowi przez odpowiednio wyspecjalizowaną firmę.

Centrum serwisowe producenta posiada pełne wyposażenie do postępowania z takimi bateriami i urządzeniami, zgodnie z przepisami prawnymi i z największą dbałością o ochronę środowiska. Należy skontaktować się z przedstawicielem obsługi klienta, aby uzgodnić kwestie konserwacji i / lub wymiany baterii bądź zasilacza.

PARAMETRY TECHNICZNE

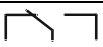
Tab. 4 Parametry techniczne zasilacza

PARAMETR	WARTOŚĆ
Indeks	W/ZUZSWM-111K00/00
Moc wyjściowa (pozorna / czynna)	1 kVA / 1 kW
DANE OGÓLNE I ŚRODOWISKOWE	
Topologia	VFD
Liczba faz napięcia (wejście / wyjście)	1 / 1
Czas utrzymanie systemu w stanie pracy wg PN-EN 12101-10	> 72 h
Klasa funkcjonalna wg PN-EN 12101-10	A
Klasa środowiskowa wg PN-EN 12101-10	1
Temperatury pracy ¹⁾	-5 ÷ 40 °C
Temperatury przechowywania	-5 ÷ 40 °C
Wilgotność względna w czasie pracy	20 ÷ 95 % (bez kondensacji)
Wilgotność względna w czasie przechowywania	20 ÷ 95 % (bez kondensacji)
Wysokość n.p.m. ²⁾	Do 1000 m
Stopień ochrony	IP31
Klasa ochrony przeciwporażeniowej	I
Środowisko pracy	Pomieszczenia przemysłowe o niskim poziomie zanieczyszczeń
Chłodzenie	Konwekcyjne
WEJŚCIE	
Napięcie znamionowe (wartość skuteczna)	230 V AC
Prąd znamionowy	5 A
Częstotliwość znamionowa napięcia wejściowego	50 Hz
Znamionowy prąd zwarciaowy I _{cc}	≤ 1 kA
WYJŚCIE	
Moc wyjściowa	1 kVA / 1 kW
Napięcie znamionowe (wartość skuteczna)	230 V AC
Maksymalny znamionowy prąd wyjściowy	4,35 A
Zakres napięcia wyjściowego (wartości skuteczne) i tolerancja – praca sieciowa	Tak jak na wejściu
Zakres napięcia wyjściowego (wartości skuteczne) i tolerancja – praca falownikowa	230 V AC ± 5 %
Częstotliwość znamionowa napięcia wyjściowego	50 Hz
Zakres częstotliwości (tolerancja) – praca sieciowa	Synchronicznie z siecią
Zakres częstotliwości (tolerancja) – praca rezerwowa	50 Hz ± 1Hz
Filtracja napięcia wyjściowego	Filtr przeciwzakłóceńowy EMI ³⁾
Czas przełączenia na pracę rezerwową	0,5 s
Przebieżalność	> 105 % - 60 s (wyłączenie zasilacza)
AKUMULATORY I CZASY PODTRZYMANIA	
Akumulatory wewnętrzne	Pakiet akumulatorowy 24 V DC; typ UZS-230V-1kW-1F-BP (producent EVER)
Czas podtrzymania z baterii wewnętrznych	3 min
Napięcie nominalne obwodu DC	24 V DC
Maksymalny czas ładowania baterii wewnętrznych po całkowitym rozładowaniu	18 h
PARAMETRY MECHANICZNE	
Wymiary (wys. x szer. x gł.)	510 x 295 x 220 mm
Masa zasilacza	24 kg
Masa transportowa (brutto)	25 kg
Wymiary transportowe (wys. x szer. x gł.) ⁴⁾	310 x 335 x 595 mm
Pozycja transportu	Pozioma
Maksymalna długość przewodów wyjściowych	< 10 m

PARAMETR	WARTOŚĆ
ZABEZPIECZENIA	
Zabezpieczenie wejściowe	Wyłącznik instalacyjny o prądzie znamionowym 10 A Antyprzebiegiowe – warystorowe
Zabezpieczenie wyjściowe (falownik)	Elektroniczne – przeciwzwarceniowe i przeciążeniowe
Zabezpieczenia obwodu akumulatorów	Bezpiecznik taśmowy 60 A
WYPOSAŻENIE I FUNKCJE DODATKOWE	
Sygnalizacja	Optyczna; dioda LED
ZASTOSOWANE STANDARDY	
Deklaracje	CE
Normy	PN-EN 62040-1:2009 + A1:2013-10, PN-EN 62040-2:2008, PN-EN 12101-10:2007, PN-EN 54-4:2001+A1:2004+A2:2007, PN-E 50581:2013-03

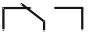
- 1) Stałe narażenie zasilacza na działanie temperatury otoczenia powyżej +25°C powoduje obniżenie żywotności baterii.
- 2) Wraz ze wzrostem wysokości nad poziomem morza powyżej podanego limitu obniża się dopuszczalna moc obciążenia
- 3) Dotyczy trybu pracy przy zasilaniu z sieci
- 4) Wymiary opakowania kartonowego

Tab. 5 Charakterystyka złączy

NAZWA ZŁĄCZA	TYP	PARAMETRY	ŚREDNICA OPONY PRZEWODU	PRZEKRÓJ POJEDYNCZEJ ŻYŁY PRZEWODU ¹⁾	MAKSYMALNY MOMENT DOKR.
ZASILACZ					
SYG	Wyjście	Styki bezpotencjałowe; przełączne, NO, NC 30V DC / 230 V AC / 1 A	3 ÷ 7 mm	0,25 ÷ 3,3 mm ²	0,5 Nm
WYZW	Wyjście	Wyjście potencjałowe < 10 V DC / 40 mA	3 ÷ 7 mm	0,25 ÷ 3,3 mm ²	0,5 Nm
START	Wejście ²⁾	Wejście potencjałowe Przy sterowaniu bezpotencjałowym: 7 ÷ 10 V DC / 5 mA (przy rozwartych stykach); zwierane do GND Przy sterowaniu potencjałowym: ± (10 ÷ 28) V DC / I = 50 ÷ 500 mA	3 ÷ 7 mm	0,35 ÷ 3,3 mm ²	0,5 Nm
AC WEJ	Wejście	230 V AC / 5 A	9 ÷ 16 mm	0,35 ÷ 3,3 mm ²	0,5 Nm
AC WYJ	Wyjście	230 V AC / 4,4 A	9 ÷ 16 mm	0,35 ÷ 3,3 mm ²	0,5 Nm
R ROWN	-	Rezytor parametryzujący	-	0,05 ÷ 2,0 mm ²	0,25 Nm
R SZER	-	Rezytor parametryzujący	-	0,05 ÷ 2,0 mm ²	0,25 Nm
R PAR	-	Rezytor parametryzujący	-	0,5 ÷ 2,0 mm ²	0,25 Nm
Listwa uziemienia	-	Punkt zbiorczy uziemienia	-	≤ 10 mm ²	0,7 Nm
ADAPTER					
WYZW	Wejście	Wejście bezpotencjałowe; U _{IN} = 4,5 ÷ 9 V DC	3 ÷ 7 mm	0,35 ÷ 2 mm ²	0,5 Nm
	Wyjście	Styki bezpotencjałowe; przełączne, NO, NC 30 V DC / 230 V AC / 1 A	3 ÷ 7 mm	0,35 ÷ 2 mm ²	0,5 Nm

- ¹⁾ Dobór i sposób prowadzenia przewodów w systemach zasilania i sterowania urządzeniami służącymi ochronie przeciwpożarowej powinien uwzględniać §187 Rozporządzenia Ministra Infrastruktury z dn. 12 marca 2009 (Dz. U. nr 56 poz. 461) w sprawie warunków technicznych, jakim powinny odpowiadać budynki i ich usytuowanie, wraz z późniejszymi zmianami.
- ²⁾ Wejście zwierne do GND.

Tab. 6 Dopuszczalne typy przewodów

NAZWA ZŁĄCZA	DOPUSZCZALNE TYPY I PRZEKROJE PRZEWODÓW
SYG WYZW START 	YnTKSY 1 x 2 x 0,8 mm YnTKSY 1 x 2 x 1,0 mm
AC WEJ AC WYJ	HDGs(żo) 3 x 1 mm ² HDGs(żo) 3 x 1,5 mm ² , NKGs(żo) 3 x 1,5 mm ² RE, (N)HXH-J 3 x 1,5 mm ² RE HDGs(żo) 3 x 2,5 mm ²

DEKLARACJA ZGODNOŚCI

Zasilacz skonstruowano i wyprodukowano w Polsce, a jego budowa jest zgodna z odpowiednimi normami przedmiotowymi. Deklaracja zgodności zamieszczona jest na stronie internetowej www.ever.eu.

GWARANCJA

Gwarancję urządzenia stanowi osobny dokument dołączony do produktu. Dokument musi spełniać wszelkie wymogi formalne (np. data sprzedaży, pieczęć sprzedawcy).

Producent dołożył wszelkich starań, aby oferowane produkty były wolne od wad materiałowych i wykonawczych na czas określony w dokumencie gwarancyjnym. Zobowiązania firmy w ramach gwarancji ograniczają się do naprawy lub wymiany produktów z takimi usterkami. O sposobie usunięcia usterki decyduje producent. Gwarancja nie obejmuje urządzeń uszkodzonych mechanicznie, uszkodzonych w wyniku zaniedbania lub niewłaściwego użytkowania oraz poddanych jakimkolwiek modyfikacjom dokonanych przez użytkownika.

Poza ustaleniami zawartymi w karcie gwarancyjnej firma EVER Sp. z o.o. nie udziela żadnych gwarancji ani rękojmi, w tym gwarancji sprzedawalności lub przydatności do określonego celu.

Poza ustaleniami zawartymi w karcie gwarancyjnej firma EVER Sp. z o.o. nie ponosi odpowiedzialności za straty bezpośrednie, pośrednie, szczególne, przypadkowe lub następne, wynikłe z użytkowania zasilacza, nawet w razie nie uprzedzenia o możliwościach powstania takich strat. Firma nie ponosi odpowiedzialności za żadne koszty, takie jak utrata zysków lub dochodów, sprzętu, użytkowania sprzętu, oprogramowania, danych, koszty produktów zastępczych, roszczenia stron trzecich oraz inne.