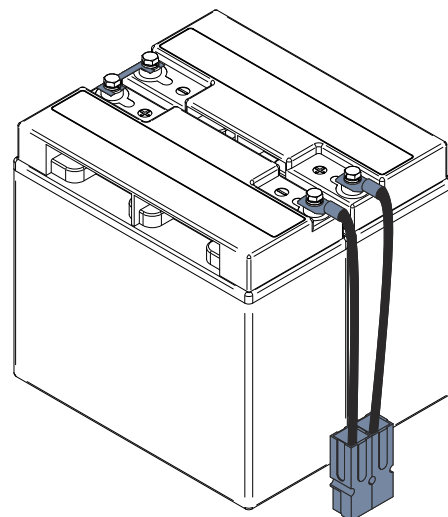


KARTA PRODUKTOWA

UZS-230V-1kW-1F-BP
ZESTAW BATERII DO UZS230V1kW1F

- Pakiet akumulatorów o wysokiej wydajności, zapewniający stabilne zasilanie.
- Bezpiecznik taśmowy, który chroni tor baterii przed zwarciami, zapewniając bezpieczeństwo użytkownika.
- Przewody ze złączem, umożliwiające łatwy i szybki montaż.

Wymiana pakietu baterii jest możliwa **wyłącznie na identyczny model, dostarczany przez producenta i instalowany przez autoryzowanego instalatora**, co gwarantuje spełnienie wymagań świadectwa dopuszczenia CNBOP.

Zastosowanie w zasilaczu UZS-230V-1kW-1F innego pakietu akumulatorów aniżeli dedykowanego przez producenta UZS-230V-1kW-1F-BP skutkuje utratą certyfikatu.

PARAMETRY TECHNICZNE

Model: UZS-230V-1kW-1F-BP ZESTAW BATERII DO UZS230V1kW1F

Typ: 01

Indeks: W/OP-ZANS-0010/00

Napięcie znamionowe: 24 V DC

Akumulatory: 2x VRLA 12V / 16Ah @ 25°C; 23,3 V

Napięcie ładowania konserwacyjnego: 27,2 - 27,6 V @ 25°C