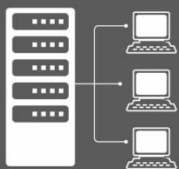


SERWERY



MAGAZYNY
DANYCH



PRZEMYSŁ



BANKOWOŚĆ



TELEKOMUNIKACJA



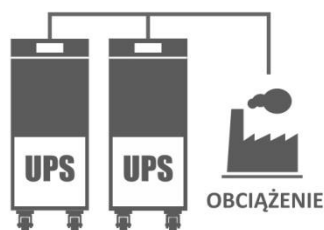
APARATURA
MEDYCZNA



INSTRUKCJA OBSŁUGI
ZEWNĘTRZNEGO UKŁADU OBEJŚCIOWEGO
DO ZASILACZY

UPS EVER POWERLINE GREEN 33 LITE 10-60 kVA

PRACA
RÓWNOLEGLA



EVER Sp. z o.o.

ul. Wotczyńska 19, 60-003 Poznań
www.evereu, ups@evereu
tel. +48 61 6500 400, faks +48 61 6510 927

SPIS TREŚCI

SPIS TREŚCI	2
UWAGI DOTYCZĄCE BEZPIECZEŃSTWA	3
OBSŁUGA ZEWNĘTRZNEGO UKŁADU OBEJŚCIOWEGO	3
PRZEŁĄCZENIE ZASILANIA GWARANTOWANEGO (Z UPS-ÓW) NA ZASILANIE Z LINII PODSTAWOWEJ	5
PRZEŁĄCZENIE ZASILANIA Z SIECI PODSTAWOWEJ NA ZASILANIE GWARANTOWANE (UPS)	6
NOTATKI.....	7

UWAGI DOTYCZĄCE BEZPIECZEŃSTWA

Przed przystąpieniem do jakichkolwiek czynności łączeniowych konieczne jest zapoznanie się z wytycznymi i uwagami bezpieczeństwa zamieszczonymi w instrukcji obsługi (pełnej) zasilacza.

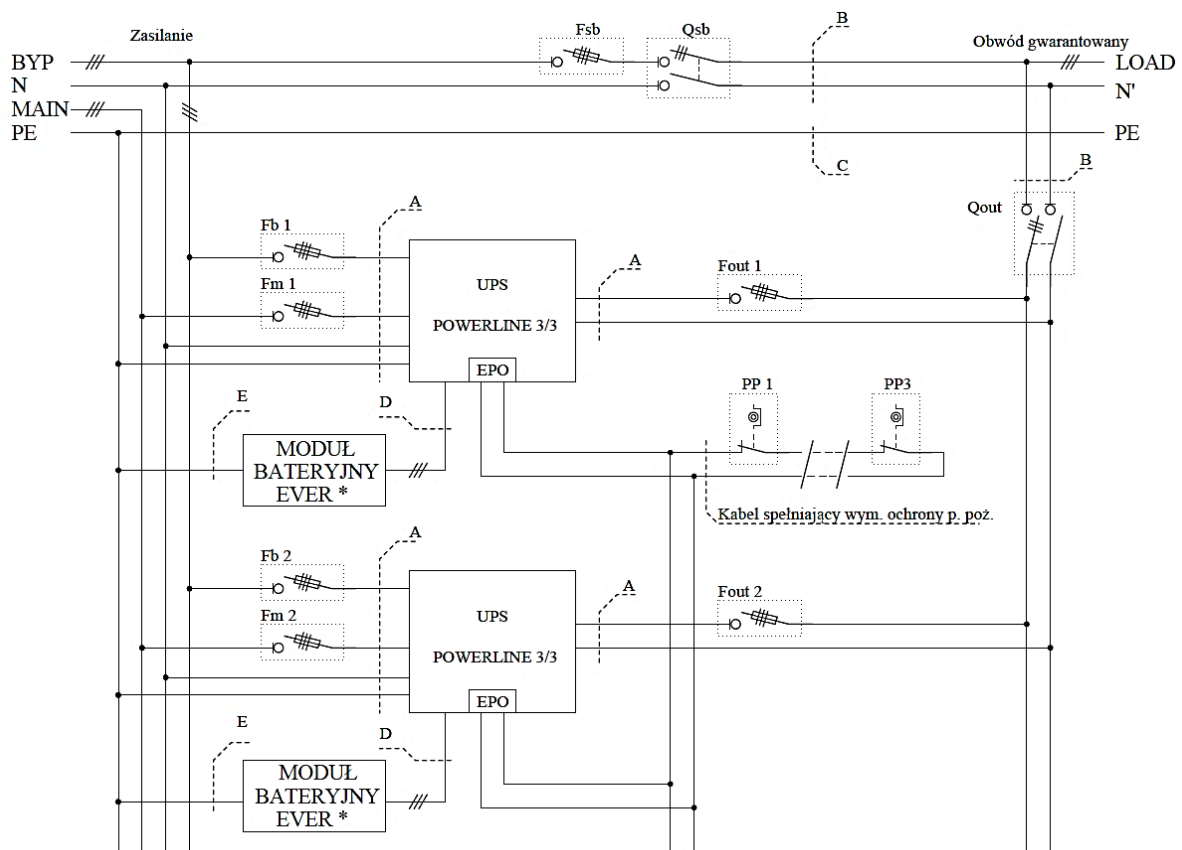


UWAGA! Przełączenie zasilania na zewnętrzny układ obejściowy może być wykonane tylko przez przeszkolony personel. Wykonanie procedury przełączenia niezgodnie z opisaną procedurą może spowodować uszkodzenie zasilacza.



UWAGA! Przed przystąpieniem do czynności przełączeniowych zapoznać się z instrukcją obsługi zasilacza UPS.

OBSŁUGA ZEWNĘTRZNEGO UKŁADU OBEJŚCIOWEGO



* W przypadku stosowania modułu innego niż fabryczny należy zainstalować w liniach bieguna dodatniego i ujemnego bezpiecznik 100 A / 440 V DC

Rysunek 1. Schemat instalacyjny zasilaczy POWERLINE GREEN 33 LITE 10-60 kVA pracujących w układzie równoległym / redundantnym.

Oznaczenia stosowane na schemacie instalacyjnym:


Fm1, Fb1, Fout1, Fm2, Fb2, Fout2, ... , Fsb – rozłączniki bezpiecznikowe
(bezpieczniki Fb są wyposażeniem dodatkowym),

Qout, Qsb – rozłączniki izolacyjne,

PP1, PP3 – przyciski awaryjnego wyłączenia zasilania (EPO),

A, B, C, D, E – przewody połączeniowe.

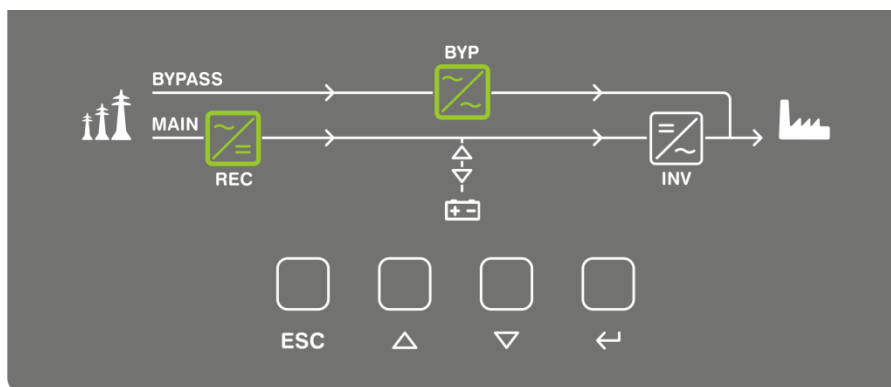
Rozłączniki bezpiecznikowe **Fb** instalowane są tylko w przypadku wyposażenia zasilaczy POWERLINE GREEN 33 LITE w opcjonalne wejście BYPASS. Wykaz zabezpieczeń wraz z przekrojem przewodów w zależności od modelu zasilaczy (mocy systemu) znajduje się w osobnym dokumencie „Wytyczne instalacyjne do zasilaczy UPS POWERLINE GREEN 33 LITE praca równoległa / redundanтна”.

	<ul style="list-style-type: none">• UPS-y zaprojektowane do pracy w instalacji typu TN• Qsb – Zablokowany mechanicznie w pozycji otwartej podczas zasilania odbiorników z zasilania gwarantowanego (UPS)• Podczas zasilania odbiorników z zasilania gwarantowanego (UPS) wkładki do Fsb przechowywać poza rozdzielnią UPS.• Fsb, Qsb – Obsługa wyłącznie przez przeszkolony personel; Niewłaściwe użycie grozi uszkodzeniem UPS-ów.
---	--

PRZEŁĄCZENIE ZASILANIA GWARANTOWANEGO (Z UPS-ÓW) NA ZASILANIE Z LINII PODSTAWOWEJ

W celu bezprzerwowego przełączenia wydzielonej sieci gwarantowanej na zasilanie podstawowe przy użyciu zewnętrznego układu obejściowego (Rys. 1) należy postępować zgodnie z poniższą procedurą:

1. Wyłączyć zasilacze. W tym celu w zasilaczu pełniącym funkcję MASTER należy wejść do: Menu -> kontrola -> UPS ->Wył (UPS-y zostają logicznie wyłączone).
2. Odczekać aż zasilacze zostaną logicznie wyłączone i zaczną sygnalizować pracę odbiorników z wewnętrznego układu obejściowego (bypass) –Tryb pracy CZUWANIE.

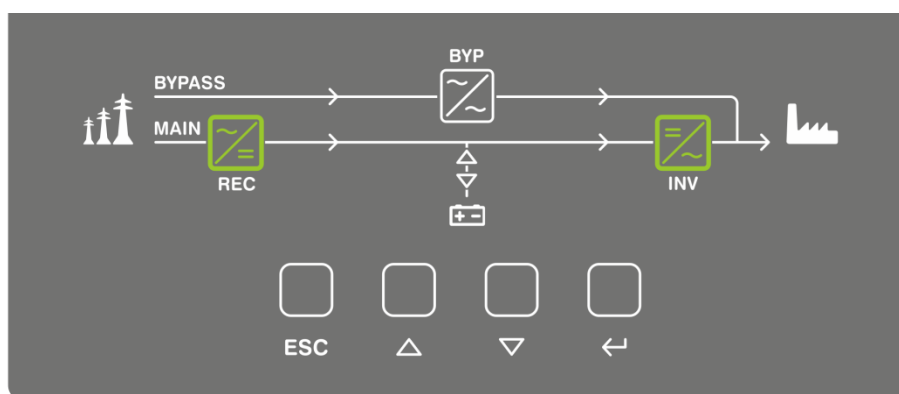


3. Załączyć w torze obejściowym rozłącznik izolacyjny Qsb.
4. Załączyć rozłącznik bezpiecznikowy Fsb w torze obejściowym.
5. Rozłączyć w torze wyjściowym całego systemu rozłącznik izolacyjny Qout.
6. Rozłączyć w torach wejściowych UPS-ów rozłączniki bezpiecznikowe Fm (dla zasilaczy z opcją wydzielonej linii BYPASS również Fb). Czynność tę wykonać dla każdego zasilacza z osobna.

PRZEŁĄCZENIE ZASILANIA Z SIECI PODSTAWOWEJ NA ZASILANIE GWARANTOWANE (UPS)

W celu bezprzerwowego przełączenia zasilania (Rys. 1) z wydzielonej sieci podstawowej na źródło gwarantowane (UPS), należy wykonać poniższą procedurę:

1. Upewnić się, że zasilacze UPS są logicznie wyłączone.
2. W torach wejściowych UPS-ów załączyć rozłączniki bezpiecznikowe Fm (dla zasilaczy z opcją wydzielonej linii BYPASS również Fb). Czynność tę wykonać dla każdego zasilacza z osobna (zasilacz, w którym zabezpieczenia Fm, Fb zostaną załączone jako pierwsze przejmuje funkcję MASTER-a).
3. Począkać aż zasilacze zaczną sygnalizować pracę odbiorników z wewnętrznego układu obejściowego (bypass) – tryb pracy CZUWANIE.
4. Za pomocą panelu zasilaczy (każdego z osobna) dołączyć jednostki do systemu. W tym celu należy wybrać (Menu -> KONFIGURACJA 7/7-> DołączJednostke).
5. Załączyć w torze wyjściowym całego systemu rozłącznik izolacyjny Qout.
6. Rozłączyć rozłącznik bezpiecznikowy Fsb w torze obejściowym.
7. Rozłączyć w torze obejściowym rozłącznik izolacyjny Qsb.
8. Włączyć system (zasilacze UPS). W tym celu w zasilaczu pełniącym funkcję MASTER należy wejść do: Menu -> kontrola -> UPS -> Wł (UPS-y zostają logicznie włączone) – gaśnie Tryb pracy SIECIOWA.





UWAGA! Po wykonaniu procedury przywrócenia zasilania gwarantowanego należy zabezpieczyć urządzenia rozłączające i bezpiecznikowe w zewnętrznym torze obejściowym przed przypadkowym załączeniem przez osoby postronne.

NOTATKI