

SERWERY



MAGAZYNY  
DANYCH



PRZEMYSŁ



BANKOWOŚĆ



TELEKOMUNIKACJA



APARATURA  
MEDYCZNA



INSTRUKCJA OBSŁUGI  
ZEWNĘTRZNEGO UKŁADU OBEJŚCIOWEGO  
DO ZASILACZY

## UPS EVER POWERLINE 31 10-20 kVA



**EVER Sp. z o.o.**

ul. Wotczyńska 19, 60-003 Poznań  
www.evereu, ups@evereu  
tel. +48 61 6500 400, faks +48 61 6510 927

## SPIS TREŚCI

<b>SPIS TREŚCI .....</b>	<b>2</b>
<b>UWAGI DOTYCZĄCE BEZPIECZEŃSTWA .....</b>	<b>3</b>
<b>OBŚLUGA ZEWNĘTRZNEGO UKŁADU OBEJŚCIOWEGO .....</b>	<b>3</b>
PRZEŁĄCZENIE ZASILANIA GWARANTOWANEGO (Z UPS-A) NA ZASILANIE Z LINII PODSTAWOWEJ .....	5
PRZEŁĄCZENIE ZASILANIA Z SIECI PODSTAWOWEJ NA ZASILANIE GWARANTOWANE (UPS) .....	6
<b>PARAMETRY TECHNICZNE .....</b>	<b>7</b>
DANE TECHNICZNE .....	7
<b>NOTATKI .....</b>	<b>7</b>

## UWAGI DOTYCZĄCE BEZPIECZEŃSTWA

Przed przystąpieniem do jakichkolwiek czynności łączeniowych konieczne jest zapoznanie się z wytycznymi i uwagami bezpieczeństwa zamieszczonymi w instrukcji obsługi (pełnej) zasilacza.

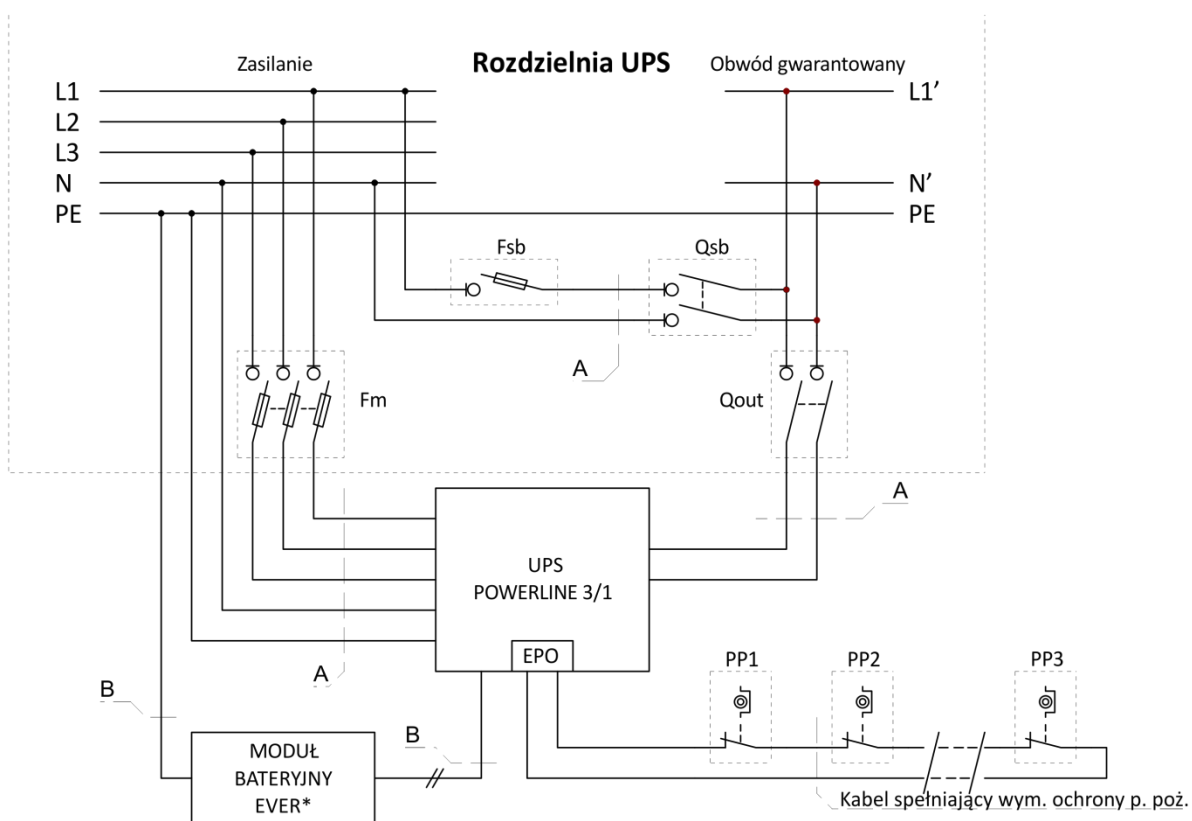


**UWAGA!** Przełączenie zasilania na zewnętrzny układ obejściowy może być wykonane tylko przez przeszkolony personel. Wykonanie procedury przełączenia niezgodnie z opisaną procedurą może spowodować uszkodzenie zasilacza.



**UWAGA!** Przed przystąpieniem do czynności przełączeniowych zapoznać się z instrukcją obsługi zasilacza UPS.

## OBSŁUGA ZEWNĘTRZNEGO UKŁADU OBEJŚCIOWEGO



\* W przypadku stosowania modułu innego niż fabryczny należy zainstalować w liniach biegunów dodatniego i ujemnego bezpiecznik 100 A / 440 V DC

Rysunek 1. Schemat instalacyjny zasilacza POWERLINE 31 10-20 kVA.

Oznaczenia stosowane na schemacie instalacyjnym:


**Fm, Fsb** – Rozłączniki bezpiecznikowe

**Qout, Qsb** – Rozłączniki izolacyjne,

**PP1, PP2, PP3** – Przyciski awaryjnego wyłączenia zasilania (EPO),


**A, B** – Przewody połączeniowe.

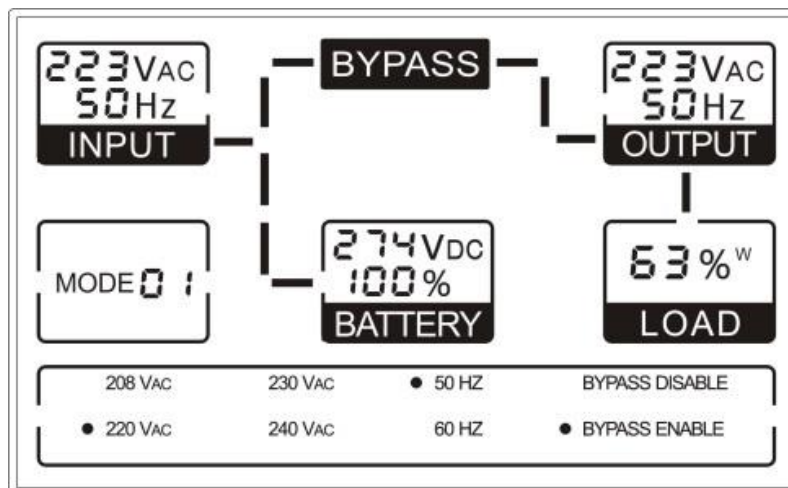
Wykaz zabezpieczeń wraz z przekrojem przewodów w zależności od modelu zasilacza znajduje się w osobnym dokumencie „Wytyczne instalacyjne do zasilaczy UPS POWERLINE 31 10-20kVA”.

	<ul style="list-style-type: none"><li>• UPS zaprojektowany do pracy w instalacji typu TN</li><li>• <b>Qsb – Zablokowany mechanicznie w pozycji otwartej podczas zasilania odbiorników z zasilania gwarantowanego (UPS)</b></li><li>• <b>Podczas zasilania odbiorników z zasilania gwarantowanego (UPS) wkładki do Fsb przechowywać poza rozdzielnią UPS.</b></li><li>• Fsb, Qsb – Obsługa wyłącznie przez przeszkolony personel; Niewłaściwe użycie grozi uszkodzeniem UPS</li></ul>
--	--

## PRZEŁĄCZENIE ZASILANIA GWARANTOWANEGO (Z UPS-A) NA ZASILANIE Z LINII PODSTAWOWEJ

W celu bezprzerwowego przełączenia wydzielonej sieci gwarantowanej na zasilanie podstawowe przy użyciu zewnętrznego układu obejściowego (Rys. 1) należy postępować zgodnie z poniższą procedurą:


1. Wyłączyć zasilacz za pomocą przycisku  na panelu czołowym zasilacza (UPS zostaje logicznie wyłączony),
2. Odczekać aż zasilacz zostanie logicznie wyłączony i zacznie sygnalizować pracę odbiorników z wewnętrznego układu obejściowego (bypass) - Tryb pracy MODE 01,

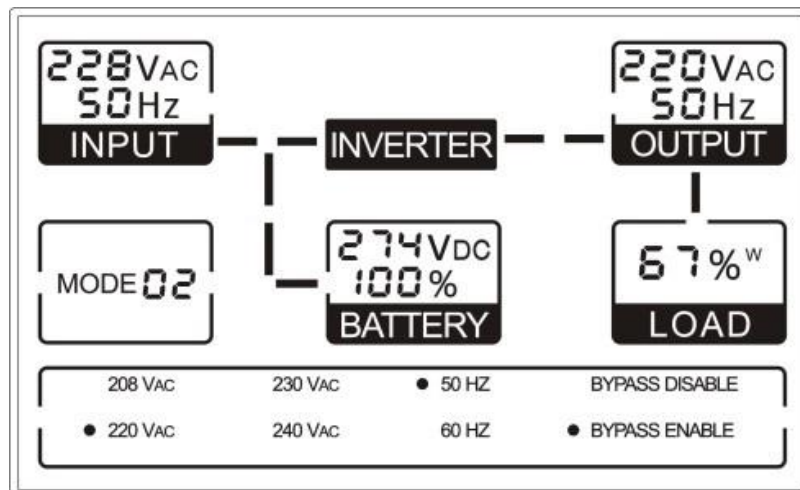


3. Załączyć w torze obejściowym rozłącznik izolacyjny Qsb,
4. Załączyć rozłącznik bezpiecznikowy Fsb w torze obejściowym,
5. Rozłączyć w torze wyjściowym UPS-a rozłącznik izolacyjny Qout,
6. Rozłączyć w torze wejściowym UPS-a rozłącznik bezpiecznikowy Fm.

## PRZEŁĄCZENIE ZASILANIA Z SIECI PODSTAWOWEJ NA ZASILANIE GWARANTOWANE (UPS)

W celu bezprzerwowego przełączenia zasilania (Rys. 1) z wydzielonej sieci podstawowej na źródło gwarantowane (UPS), należy wykonać poniższą procedurę:

1. Upewnić się, że zasilacz UPS jest logicznie wyłączony,
2. Załączyć w torze wejściowym UPS-a rozłącznik bezpiecznikowy Fm,
3. Poczekać aż zasilacz zacznie sygnalizować pracę odbiorników z wewnętrznego układu obejściowego (bypass),
4. Załączyć w torze wyjściowym UPS-a rozłącznik izolacyjny Qout,
5. Rozłączyć rozłącznik bezpiecznikowy w torze obejściowym Fsb,
6. Rozłączyć w torze obejściowym rozłącznik izolacyjny Qsb,
7. Włączyć zasilacz za pomocą przycisku  na panelu czołowym zasilacza (UPS zostaje logicznie włączony) - Tryb pracy MODE 02.



**UWAGA!** Po wykonaniu procedury przywrócenia zasilania gwarantowanego należy zabezpieczyć urządzenia rozłączające i bezpiecznikowe w zewnętrznym torze obejściowym przed przypadkowym załączeniem przez osoby postronne.

## PARAMETRY TECHNICZNE

### DANE TECHNICZNE

---

PARAMETRY / MODEL	BYPASS ZEWNĘTRZNY DO POWERLINE 31 10-20kVA
Wymiary urządzenia (wys. x szer. x gł.)	680 x 390 x 99 mm
Masa netto	7 kg

## NOTATKI