

SERWERY



MAGAZYNY
DANYCH



PRZEMYSŁ



BANKOWOŚĆ



TELEKOMUNIKACJA



APARATURA
MEDYCZNA



INSTRUKCJA OBSŁUGI
ZEWNĘTRZNEGO UKŁADU OBEJŚCIOWEGO
DO ZASILACZY

UPS EVER POWERLINE DUAL 10-11/31
UPS EVER POWERLINE DUAL 20-11/31



EVER Sp. z o.o.

ul. Wołczyńska 19, 60-003 Poznań
www.evereu, ups@evereu

tel. +48 61 6500 400, faks +48 61 6510 927

SPIS TREŚCI

SPIS TREŚCI	2
UWAGI DOTYCZĄCE BEZPIECZEŃSTWA	3
OBSŁUGA ZEWNĘTRZNEGO UKŁADU OBEJŚCIOWEGO	3
PRZEŁĄCZENIE ZASILANIA GWARANTOWANEGO (Z UPS-A) NA ZASILANIE Z LINII PODSTAWOWEJ	6
PRZEŁĄCZENIE ZASILANIA Z SIECI PODSTAWOWEJ NA ZASILANIE GWARANTOWANE (UPS)	7
PARAMETRY TECHNICZNE	8
DANE TECHNICZNE	8
NOTATKI	8

UWAGI DOTYCZĄCE BEZPIECZEŃSTWA

Przed przystąpieniem do jakichkolwiek czynności łączeniowych konieczne jest zapoznanie się z wytycznymi i uwagami bezpieczeństwa zamieszczonymi w instrukcji obsługi (pełnej) zasilacza.



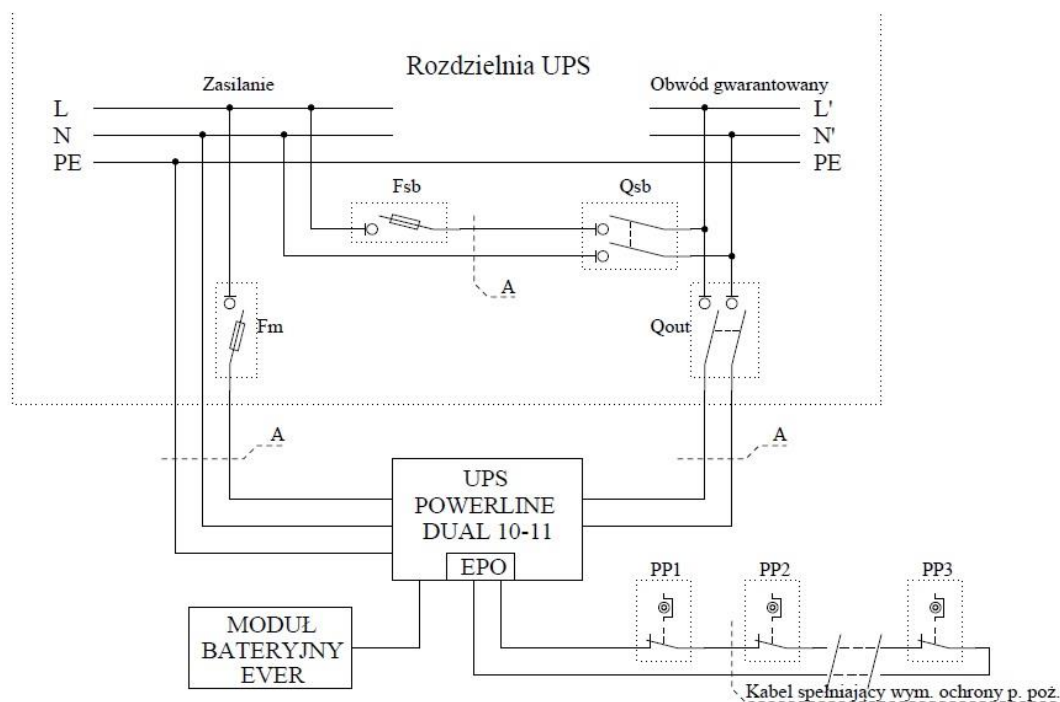
UWAGA! Przełączenie zasilania na zewnętrzny układ obejściowy może być wykonane tylko przez przeszkolony personel. Wykonanie procedury przełączenia niezgodnie z opisaną procedurą może spowodować uszkodzenie zasilacza.



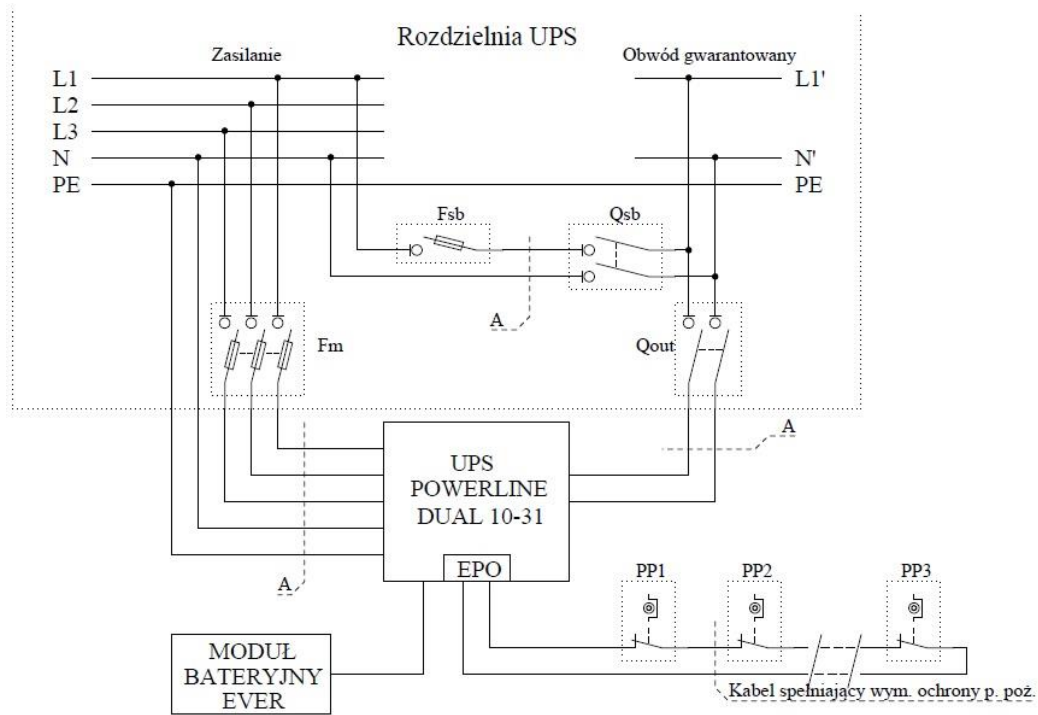
UWAGA! Przed przystąpieniem do czynności przełączeniowych zapoznać się z instrukcją obsługi zasilacza UPS.

OBSŁUGA ZEWNĘTRZNEGO UKŁADU OBEJŚCIOWEGO

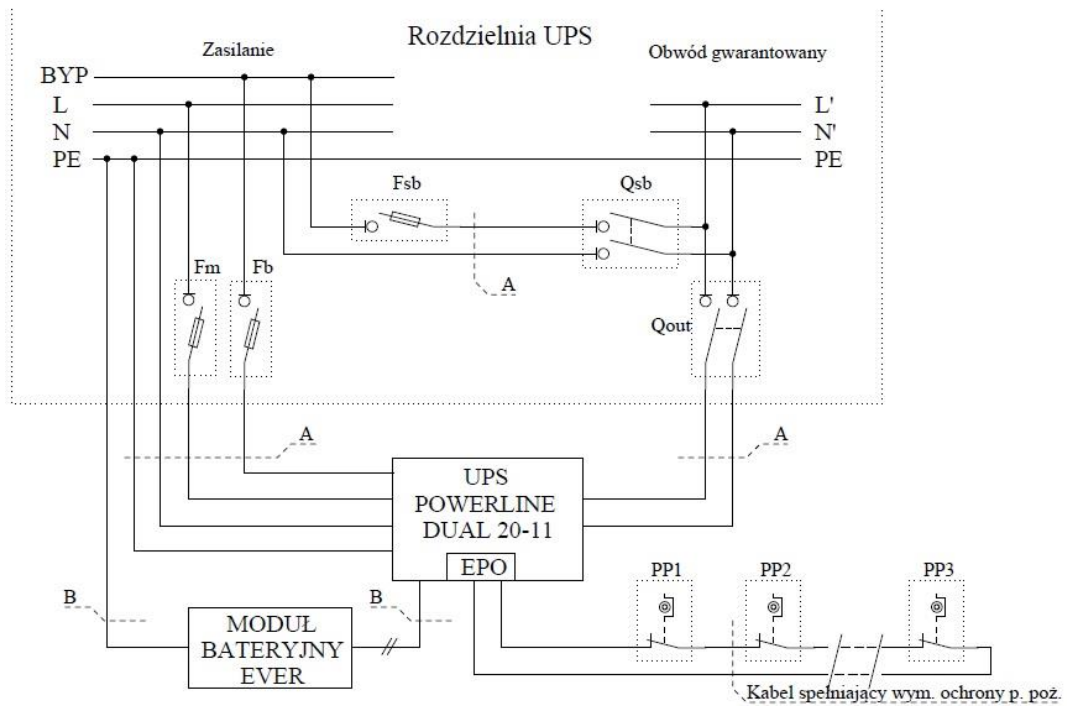
W zależności od modelu zasilacza oraz konfiguracji układu jego wejść (jednofazowe lub trójfazowe) na rysunkach 1 – 4 przedstawiono schematy instalacyjne.



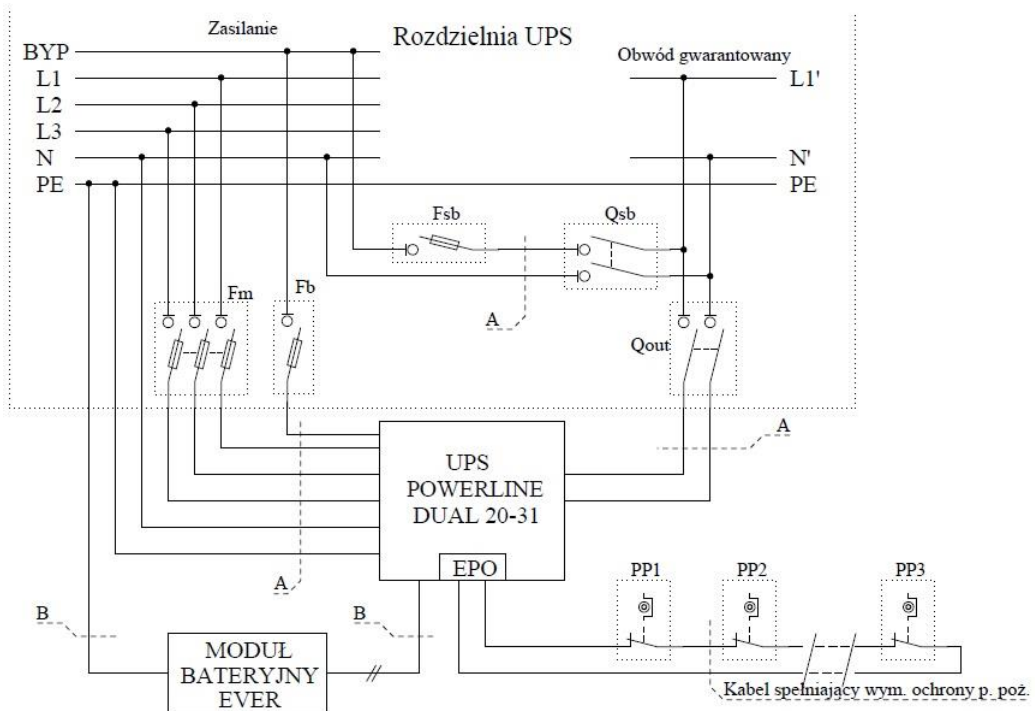
Rysunek 1. Schemat instalacyjny zasilacza POWERLINE DUAL 10-11



Rysunek 2. Schemat instalacyjny zasilacza POWERLINE DUAL 10-31



Rysunek 3. Schemat instalacyjny zasilacza POWERLINE DUAL 20-11



Rysunek 4. Schemat instalacyjny zasilacza POWERLINE DUAL 20-31

Oznaczenia stosowane na schemacie instalacyjnym:

Fm, Fb, Fsb – Rozłączniki bezpiecznikowe,

Qout, Qsb – Rozłączniki izolacyjne,

PP1, PP2, PP3 – Przyciski awaryjnego wyłączenia zasilania (EPO),


A, B – Przewody połączeniowe.

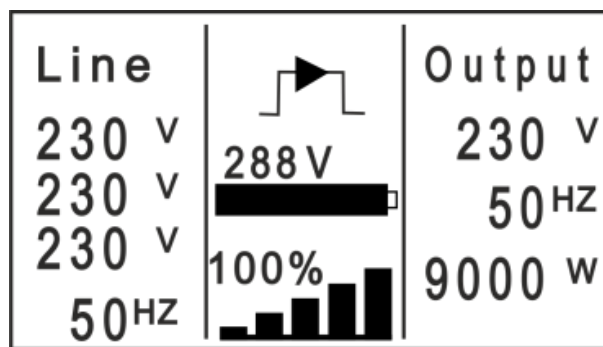
Wykaz zabezpieczeń wraz z przekrojem przewodów w zależności od modelu zasilacza znajduje się w osobnym dokumencie „Wtyczne instalacyjne do zasilaczy UPS POWERLINE DUAL 10-11/31 / UPS POWERLINE DUAL 20-11/31”.

	<ul style="list-style-type: none">• UPS zaprojektowany do pracy w instalacji typu TN• Qsb – Zablokowany mechanicznie w pozycji otwartej podczas zasilania odbiorników z zasilania gwarantowanego (UPS)• Podczas zasilania odbiorników z zasilania gwarantowanego (UPS) wkładki do Fsb przechowywać poza rozdzielnią UPS.• Fsb, Qsb – Obsługa wyłącznie przez przeszkolony personel; Niewłaściwe użycie grozi uszkodzeniem UPS
--	--

PRZEŁĄCZENIE ZASILANIA GWARANTOWANEGO (Z UPS-A) NA ZASILANIE Z LINII PODSTAWOWEJ

W celu bezprzerwowego przełączenia wydzielonej sieci gwarantowanej na zasilanie podstawowe przy użyciu zewnętrznego układu obejściowego (Rys. 1 – 4) należy postępować zgodnie z poniższą procedurą:

1. Wyłączyć zasilacz za pomocą przycisku  na panelu czołowym zasilacza (UPS zostaje logicznie wyłączony),
2. Odczekać aż zasilacz zostanie logicznie wyłączony i zacznie sygnalizować pracę odbiorników z wewnętrznego układu obejściowego (bypass),

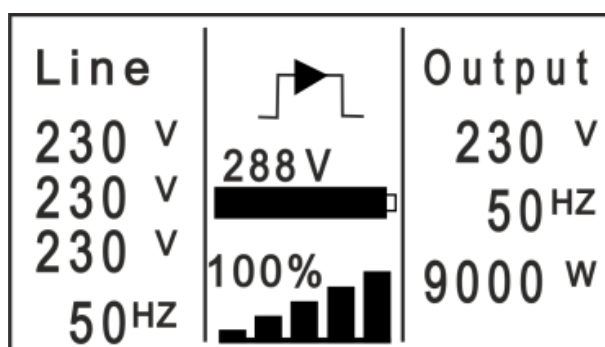



3. Załączyć w torze obejściowym rozłącznik izolacyjny Qsb,
4. Załączyć rozłącznik bezpiecznikowy Fsb w torze obejściowym,
5. Rozłączyć w torze wyjściowym UPS-a rozłącznik izolacyjny Qout,
6. Rozłączyć w torze wejściowym UPS-a rozłącznik bezpiecznikowy Fm (dla zasilaczy z opcją wydzielonej linii BYPASS również Fb).

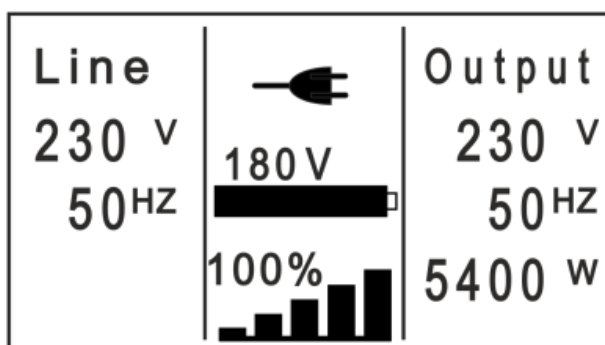
PRZEŁĄCZENIE ZASILANIA Z SIECI PODSTAWOWEJ NA ZASILANIE GWARANTOWANE (UPS)


W celu bezprzerwowego przełączenia zasilania (Rys. 1 – 4) z wydzielonej sieci podstawowej na źródło gwarantowane (UPS), należy wykonać poniższą procedurę:

1. Upewnić się, że zasilacz UPS jest logicznie wyłączony,
2. Załączyć w torze wejściowym UPS-a rozłącznik bezpiecznikowy Fm (dla zasilacza z opcją wydzielonej linii BYPASS również Fb),
3. Poczekać aż zasilacz zacznie sygnalizować pracę odbiorników z wewnętrznego układu obejściowego (bypass),



4. Załączyć w torze wyjściowym UPS-a rozłącznik izolacyjny Qout,
5. Rozłączyć rozłącznik bezpiecznikowy Fsb w torze obejściowym,
6. Rozłączyć w torze obejściowym rozłącznik izolacyjny Qsb,
7. Włączyć zasilacz za pomocą przycisku  na panelu czołowym zasilacza (UPS zostaje logicznie włączony) - Tryb pracy sieciowy.



 **UWAGA!** Po wykonaniu procedury przywrócenia zasilania gwarantowanego należy zabezpieczyć urządzenia rozłączające i bezpiecznikowe w zewnętrznym torze obejściowym przed przypadkowym załączeniem przez osoby postronne.

PARAMETRY TECHNICZNE

DANE TECHNICZNE

PARAMETRY / MODEL	BYPASS ZEWNĘTRZNY DO POWERLINE DUAL 10-11/31 / POWERLINE DUAL 20-11/31
Wymiary urządzenia (wys. x szer. x gł.)	680 x 390 x 99 mm
Masa netto	7 kg

NOTATKI