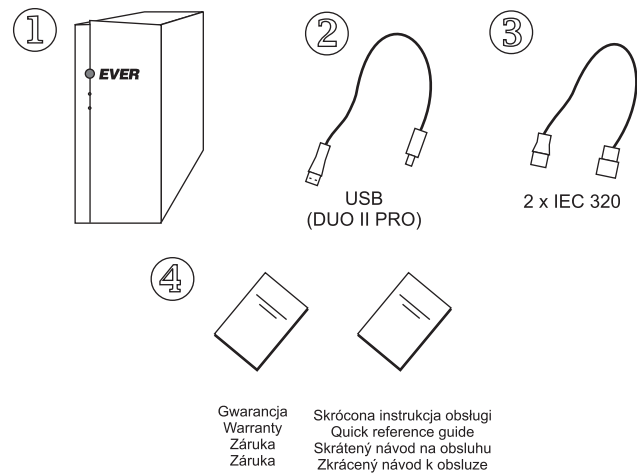


UPS DUO II / DUO II PRO

- PL SKRÓCONA INSTRUKCJA OBSŁUGI
- EN QUICK REFERENCE GUIDE
- SK SKRÁTENÝ NÁVOD NA OBSLUHU
- CZ ZKRÁCENÝ NÁVOD K OBSLUZE

PL Uwaga! Aby uzyskać szczegółowe informacje, należy przeczytać pełną instrukcję obsługi zamieszczoną na www.ever.eu.
 EN Note: to obtain detailed information, please read the full instruction manual, which can be downloaded from our website, www.ever.eu.
 SK Pozor! Podrobné informácie je možné získať len po bezpodmienečnom prečítaní celého návodu umiestneného na www.ever.eu.
 CZ Pozor! Podrobné informace je možné získat jen po bezpodmínečném přečtení celého návodu umístěného na www.ever.eu.

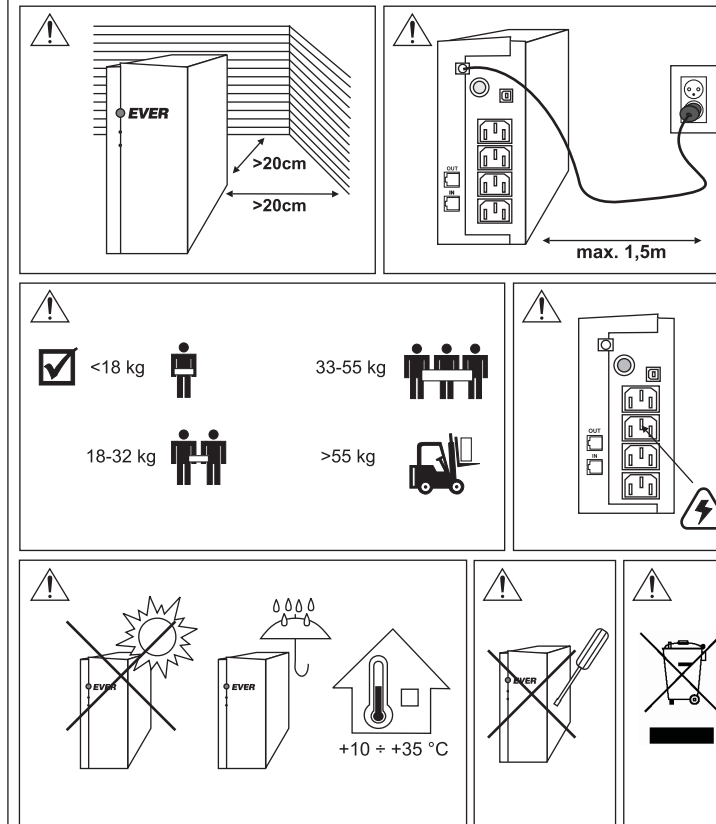
1. W OPAKOWANIU / IN THE PACKAGING / V BALENÍ / V BALENÍ



Gwarancja
Warranty
Záruka
Žaruka

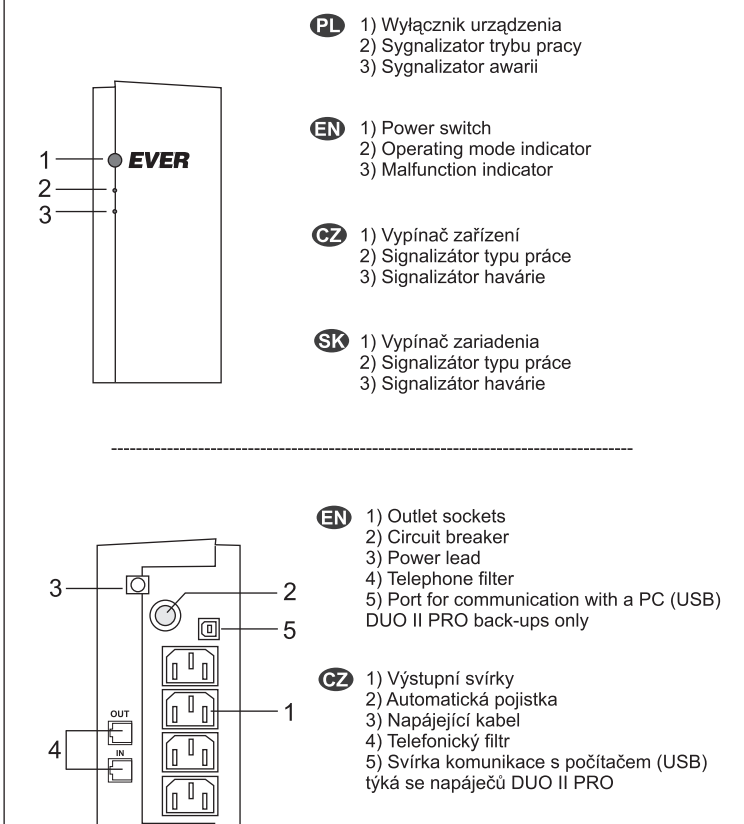
Skrócona instrukcja obsługi
Quick reference guide
Skrátený návod na obsluhu
Zkrácený návod k obsluze

4. UWAGI EKSPLOATACYJNE / ADDITIONAL REMARKS / PROVOZNI POZNAMKY / PREVÁDKOVÉ POZNAMKY



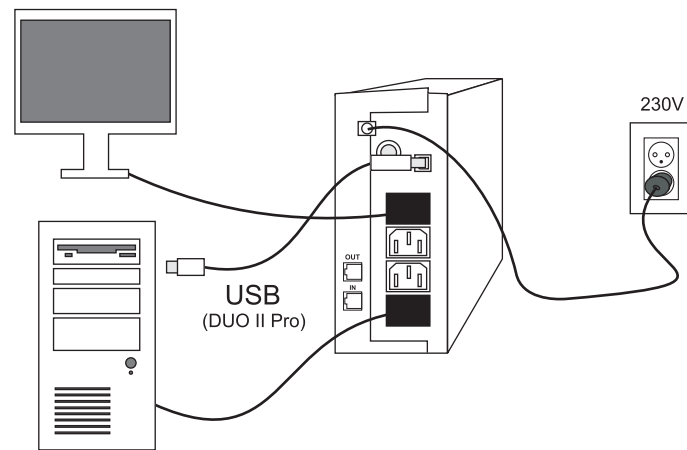
- PL Zasilacze DUO II / DUO II PRO nie są przeznaczone do pracy z urządzeniami medycznymi, a w szczególności podtrzymującymi życie!
- EN DUO II / DUO II PRO battery back-ups are not designed to power medical equipment, in particular life support machines!
- CZ Napáječe DUO II / DUO II PRO nejsou určeny pro práci se zdravotnickými zařízeními, zvláště těmi, které udržují životní funkce!
- SK Napájače DUO II / DUO II PRO nie sú určené pre prácu so zdravotníckymi zariadeniami, zvlášť tými, ktoré udržujú životné funkcie!

5. BUDOWA ZASILACZA / STRUCTURE OF THE BATTERY BACK-UP / KONSTRUKCE NÁPÁJAČE / KONSTRUKCE NÁPÁJEČE

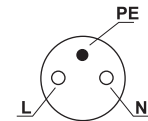


- PL 1) Wylłącznik urządzenia
2) Sygnalizator trybu pracy
3) Sygnalizator awarii
- EN 1) Power switch
2) Operating mode indicator
3) Malfuction indicator
- CZ 1) Vypínač zařízení
2) Signalizátor typu práce
3) Signalizátor havárie
- SK 1) Vypínač zariadenia
2) Signalizátor typu práce
3) Signalizátor havárie

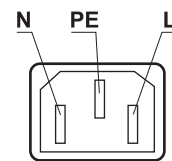
2. PODŁĄCZENIE ZASILACZA / BATTERY BACK-UP CONNECTION / PŘIPOJENÍ PODAVAČE / ZAPOJENIE KÁBLA NÁPÁJAČA



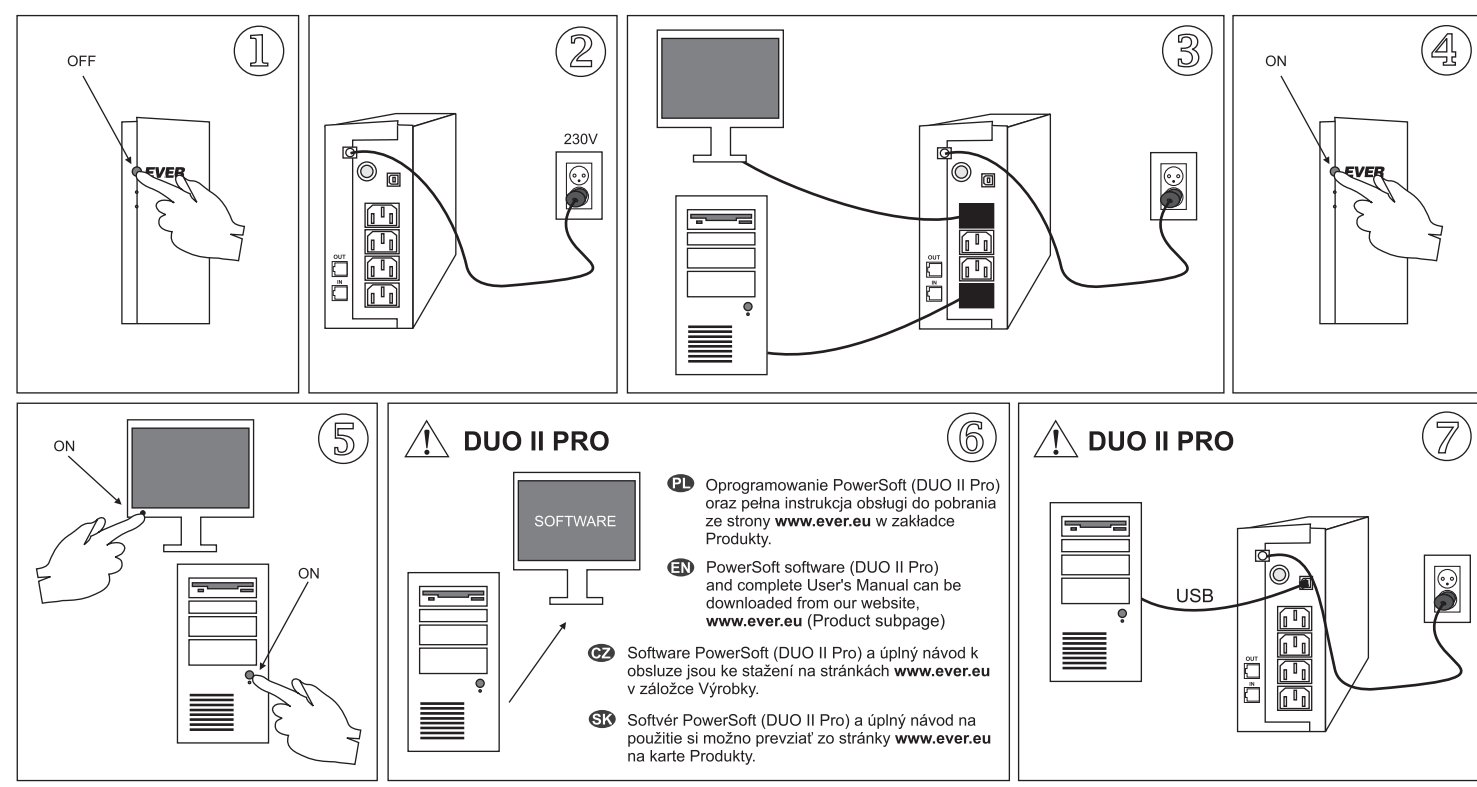
- PL Układ wyprowadzeń gniazda zasilającego
- EN Layout of terminals in the power socket
- SK Sústava vývodov napájajúcej zvierky
- CZ Soustava vývodů napájecí svíčky



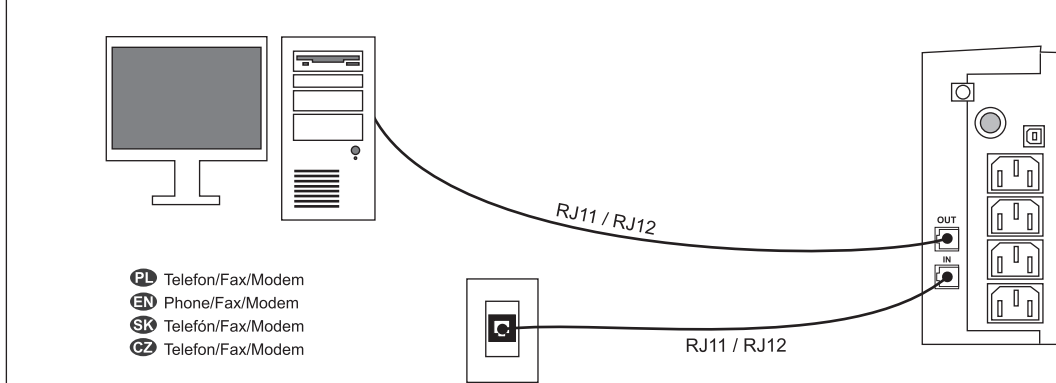
- PL Układ wyprowadzeń gniazd wyjściowych
- EN Layout of terminals in outlet sockets
- SK Sústava vývodov napájajúcich zvierok
- CZ Soustava vývodů napájecích svírek



3. PIERWSZE URUCHOMIENIE / FIRST START / PRVÉ SPUSTENIE / PRVÉ SPUŠTĚNÍ



6. PODŁĄCZENIE FILTRA TELEKOMUNIKACYJNEGO / TELECOMMUNICATIONS FILTER CONNECTIONS / PŘIPOJENÍ TELEKOMUNIKAČNÍHO FILTRU / ZAPOJENIE TELEKOMUNIKAČNÉHO FILTRA



- PL Telefon/Fax/Modem
- EN Phone/Fax/Modem
- SK Telefón/Fax/Modem
- CZ Telefon/Fax/Modem

7. KONTAKT / CONTACT / KONTAKT / KONTAKT

