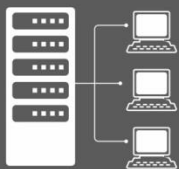


SERWERY



MAGAZYNY
DANYCH



PRZEMYSŁ



BANKOWOŚĆ



TELEKOMUNIKACJA



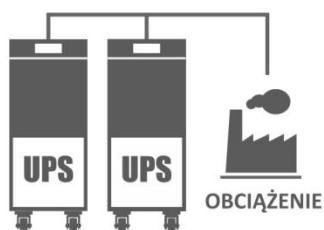
APARATURA
MEDYCZNA



WYTYCZNE INSTALACYJNE
DO ZASILACZY

UPS EVER POWERLINE GREEN 33 LITE 10-60 kVA

PRACA
RÓWNOLEGŁA



EVER Sp. z o.o.

ul. Wotczyńska 19, 60-003 Poznań
www.evereu, ups@evereu
tel. +48 61 6500 400, faks +48 61 6510 927

SPIS TREŚCI

SPIS TREŚCI	2
UWAGI DOTYCZĄCE BEZPIECZEŃSTWA	3
WYMAGANIA ZWIĄZANE Z PRZYGOTOWANIEM INSTALACJI ZASILAJĄCEJ I ODBIORCZEJ	3
WYTYCZNE INSTALACYJNE	6
INSTALACJA ELEKTRYCZNA	8
SPOSÓB ŁĄCZENIA OBWODÓW STERUJĄCYCH I SYGNALIZACJI	12
PRZEWÓD KOMUNIKACYJNY	13
ODBIÓR TECHNICZNY	14
NOTATKI	14

UWAGI DOTYCZĄCE BEZPIECZEŃSTWA

Przed przystąpieniem do jakichkolwiek czynności łączeniowych konieczne jest zapoznanie się z wytycznymi i uwagami bezpieczeństwa zamieszczonymi w instrukcji obsługi (pełnej) zasilacza.

WYMAGANIA ZWIĄZANE Z PRZYGOTOWANIEM INSTALACJI ZASILAJĄCEJ I ODBIORCZEJ

A) Wymagania transportowe



UWAGA! Należy zachować szczególną ostrożność w czasie transportu, rozładunku i instalacji urządzeń.

- Zasilacze muszą być transportowane w pozycji zgodnej z oznakowaniem na opakowaniu.
- Urządzenia muszą być zabezpieczone przed wpływem warunków atmosferycznych (osłonięte od deszczu).
- Długotrwały transport czy przechowywanie w temperaturach niższych niż 0 °C i wyższych niż 25 °C jest niewskazane ze względu na trwałość baterii lub możliwość wystąpienia kondensacji pary wodnej.
- Znaczna waga i gabaryty urządzeń wymagają zapewnienia odpowiednich warunków transportowych (odpowiednia ilość osób, wózek widłowy,ciąg komunikacyjny).



UWAGA! W przypadku stwierdzenia uszkodzeń mogących mieć wpływ na poprawne funkcjonowanie urządzeń należy skontaktować się z serwisem.

B) Lokalizacja



UWAGA! Za wybór miejsca zainstalowania oraz zapewnienie wymaganych warunków pracy urządzeń odpowiada użytkownik.

- Zaleca się instalację UPS-ów w pomieszczeniach wydzielonych (emitowanie przez pracujące urządzenia jednostajnego dźwięku, ochrona przed dostępem osób postronnych).
- Urządzenia nie powinny być narażone na zbyt niską lub wysoką temperaturę z powodu skrócenia żywotności akumulatorów (temperatura optymalna $18 \div 25 \text{ }^\circ\text{C}$).
- Urządzeń nie należy instalować w pomieszczeniach: zapyłonych, z atmosferą żrącą, łatwopalną lub o dużej wilgotności (zaleca się poniżej 90% bez kondensacji).
- Jeżeli urządzenia są instalowane na stropie lub podłogach podniesionych, należy przy doborze miejsca instalacji uwzględnić ich wytrzymałość.
- Struktura podłoża powinna uniemożliwiać zapadanie się urządzeń.
- Otwory wentylacyjne urządzeń nie mogą być przysłaniane.
- Zaleca się pozostawienie dostępów serwisowych do urządzeń:
 - 0,5 m z każdej strony urządzenia - dla urządzeń nie przytwierdzonych na stałe do podłoża,
 - 1,0 m z każdej strony urządzenia – dla urządzeń przytwierdzonych do podłoża.
- Wymagane jest zapewnienie sprawnej wentylacji pomieszczenia, w którym zainstalowano akumulatory (dotyczy również jednostek z akumulatorami wewnętrznymi).



UWAGA! Niezbędny przepływ powietrza wentylującego pomieszczenie

$Q = 0,042 * C \text{ [m}^3\text{/h]}$ C - pojemność w Ah

c) Instalacja zasilająca i odbiorcza

- Projekt oraz fizyczne wykonanie instalacji mogą być wykonane tylko przez osoby do tego uprawnione z odpowiednimi kwalifikacjami.



UWAGA! Użytkownik zobowiązany jest do zapewnienia ochrony przeciwporażeniowej zgodnej z lokalnymi wymogami prawnymi.



UWAGA! Zabrania się stosowania miedzianych końcówek kablowych przy podłączaniu obwodu PE do zasilaczy.

- Obwody zasilające i odbiorcze zasilaczy UPS muszą być wydzielone.
- Zaleca się dokonanie zróżnicowania względem sieci podstawowej gniazd przyłączeniowych dla gwarantowanej sieci wydzielonej.
- Na odcinku od zasilaczy do najbliższej tablicy energetycznej należy stosować przewody miedziane w osłonach o podwyższonej wytrzymałości mechanicznej izolacji (np. przewody oponowe) bądź zapewnić zbliżony poziom ochrony przez zastosowanie innych środków technicznych (np. korytka instalacyjne lub peszel).



UWAGA! Podłączenie do instalacji oraz pierwsze uruchomienie może być wykonane tylko przez autoryzowany serwis. Niedotrzymanie tego wymogu grozi utratą gwarancji.

- Sposób doboru zabezpieczeń, przekroju przewodów oraz wymagane urządzenia odłączająco – rozłączające instalowane w rozdzielni UPS-a wykazane są w tabelach z wytycznymi instalacyjnymi.
- Ze względów eksploatacyjno – serwisowych zaleca się wykonanie układu obejściowego zewnętrznego (bypassu serwisowego), zgodnego topologicznie ze schematem podłączenia odpowiedniego modelu zasilacza (instrukcja obsługi zewnętrznego układu obejściowego). Zastosowanie takiego układu umożliwia wykonywanie obsługi eksploatacyjnej urządzeń bez przerw w zasilaniu odbiorników!
- Instalacja przyłączeniowa powinna być odpowiednio w zależności od modelu zasilacza 3 lub 5 – cio przewodowa.




UWAGA! Po wykonaniu instalacji przyłączeniowej konieczne jest wykonanie odpowiednich pomiarów sprawdzających, za które odpowiedzialny jest kupujący.

WYTYCZNE INSTALACYJNE

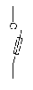

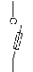
Przy wyborze miejsca instalacji, należy wziąć pod uwagę masę urządzeń. Zasilacze powinny być używane tylko w pomieszczeniach, w których zapylenie, temperatura i wilgotność są zgodne ze specyfikacją urządzeń. Dla prawidłowej pracy zasilaczy muszą być zapewnione odpowiednie warunki chłodzenia urządzeń. Z tego powodu otwory wentylacyjne zasilaczy muszą być bezwzględnie odsłonięte, natomiast odległość między zasilaczami a innymi obiektami powinna być nie mniejsza niż 30 cm (minimalne wymagania zamieszczone w tabeli 1).

Parametry związane z wytycznymi instalacyjnymi dla poszczególnych modeli zasilacza zamieszczono w tabeli 1.

	UWAGA! Urządzenia nie wolno instalować w pobliżu materiałów łatwopalnych!
---	--

Po ustawieniu zasilaczy, do każdego z nich należy zamontować dwa dodatkowe uchwyty montażowe. W tym celu należy odkręcić 4 śruby M8 znajdujące się w środkowej części pod dnem urządzeń. Ostrożnie podłożyć uchwyty i przykręcić do urządzenia wcześniej zdemontowanymi śrubami (patrz: Instrukcja obsługi zasilacza).

Tabela 1. Wytyczne instalacyjne UPS POWERLINE GREEN 33 LITE 10 – 60 kVA.

PARAMETRY / MODEL		POWERLINE GREEN 33							
		Model 10k	Model 15k	Model 20k	Model 30k	Model 40k	Model 50k	Model 60k	
Moc pozorna / czynna		10 kVA 10 kW	15 kVA 12 kW	20 kVA 16 kW	30 kVA 24 kW	40 kVA 32 kW	50 kVA 40 kW	60 kVA 45 kW	
PARAMETRY ZASILANIA									
Topologia instalacji zasilającej		3P5W							
Znamionowe napięcie		3 x 400 V AC							
Znamionowy prąd		16 A	19 A	25 A	37 A	50 A	62 A	70 A	
Znamionowa częstotliwość wejściowa		50 Hz							
Minimalny przekrój kabli wejściowych		2,5 mm ²	4 mm ²	6 mm ²	16 mm ²	16 mm ²	25 mm ²	35 mm ²	
Zabezpieczenia linii podstawowej	Rozłącznik bezpiecznikowy - Fm		20 A gG	25 A gG	32 A gG	50 A gG	63 A gG	80 A gG	100 A gG
Zabezpieczenia linii BYPASS	Rozłącznik bezpiecznikowy - Fb		20 A gG	25 A gG	32 A gG	50 A gG	63 A gG	80 A gG	100 A gG
PARAMETRY WYJŚCIOWE									
Topologia instalacji wyjściowej		3P5W							
Znamionowe napięcie wyjściowe		3 x 400 V AC							
Znamionowy prąd		15 A	22 A	29 A	44 A	58 A	73 A	87 A	
Minimalny przekrój kabli wyjściowych		2,5 mm ²	4 mm ²	6 mm ²	16 mm ²	16 mm ²	25 mm ²	35 mm ²	
Zabezpieczenia linii wyjściowej	Rozłącznik bezpiecznikowy - Fout		20 A	25 A	32 A	50 A	63 A	80 A	100 A

Wytyczne instalacyjne do zasilaczy UPS POWERLINE GREEN 33 LITE
praca równoległa / redundantna

PARAMETRY / MODEL	POWERLINE GREEN 33						
	Model 10k	Model 15k	Model 20k	Model 30k	Model 40k	Model 50k	Model 60k
Moc pozorna / czynna	10 kVA 10 kW	15 kVA 12 kW	20 kVA 16 kW	30 kVA 24 kW	40 kVA 32 kW	50 kVA 40 kW	60 kVA 45 kW
PARAMETRY ŚRODOWISKOWE							
Ilość wydzielanego ciepła dla nominalnych warunków pracy	< 2600 BTU / h	< 3100 BTU / h	< 4100 BTU / h	< 6200 BTU / h	< 8100 BTU / h	<10300 BTU / h	<11600 BTU / h
Temperatura pracy ¹⁾	0 ÷ 40 °C						
Temperatura przechowywania	0 ÷ 40 °C						
Wilgotność	< 95 %						
Wysokość n.p.m.	< 1000 m						
PARAMETRY MECHANICZNE							
Wymiary urządzenia (wys. × szer. × gł.)	895 x 435 x 855 mm			1150 x 485 x 855 mm		1150 x 485 x 855 mm	
Masa zasilacza ²⁾	265 kg			320 kg		340 kg	
Minimalny dystans eksploatacyjny ³⁾	Front: > 200 mm Boki: > 100 mm Tył: > 300 mm						

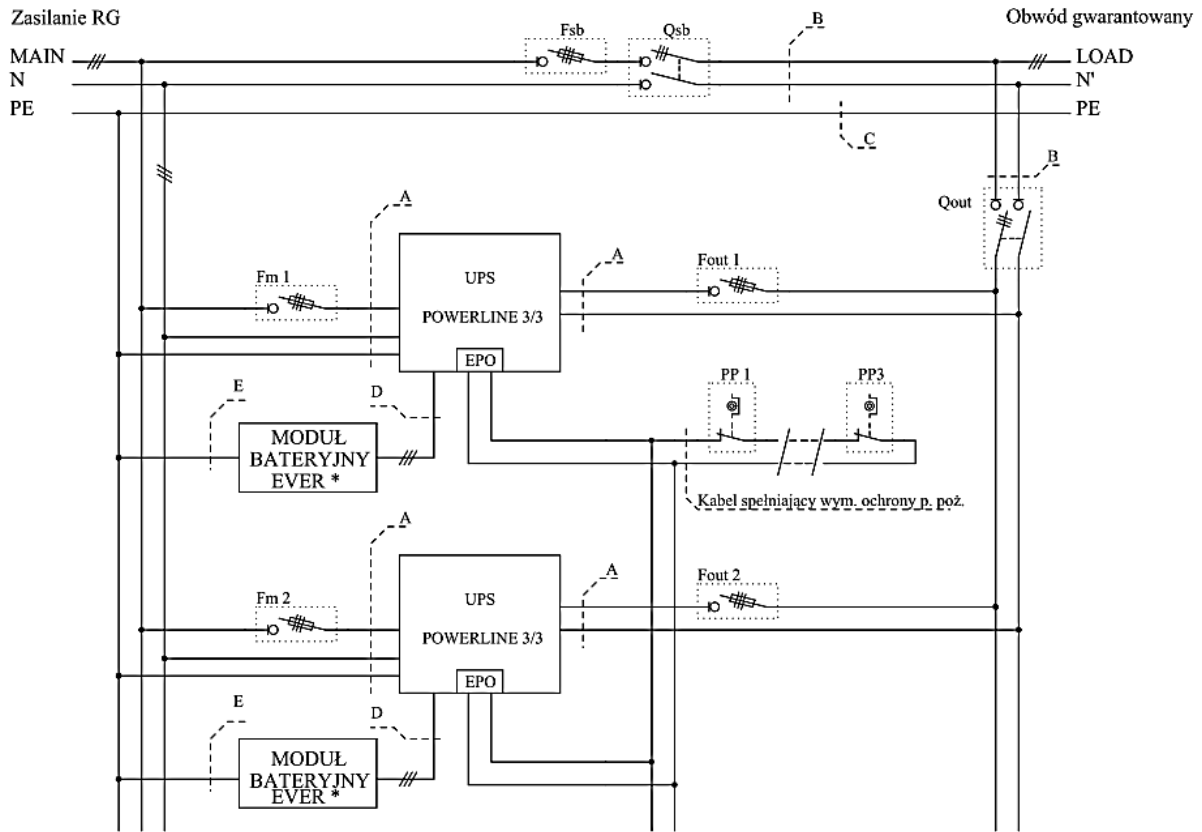
Uwaga: Producent zastrzega sobie prawo do zmiany w/w parametrów bez uprzedniego powiadomienia.

UWAGI:

- ¹⁾ Z akumulatorami wewnętrznymi 5 ÷ 35 °C. Stałe narażenie zasilacza na działanie temperatury otoczenia powyżej +25°C powoduje obniżenie żywotności baterii.
- ²⁾ Masa urządzenia dla typowej obsady akumulatorów 1 x 2 x 32 x VRLA 12 V / 7 Ah. Masa zależna od typu i liczby akumulatorów.
- ³⁾ Zaleca się pozostawienie dostępu serwisowego do urządzenia: front: > 1000 mm, boki: > 500 mm, tył: > 300 mm.

INSTALACJA ELEKTRYCZNA

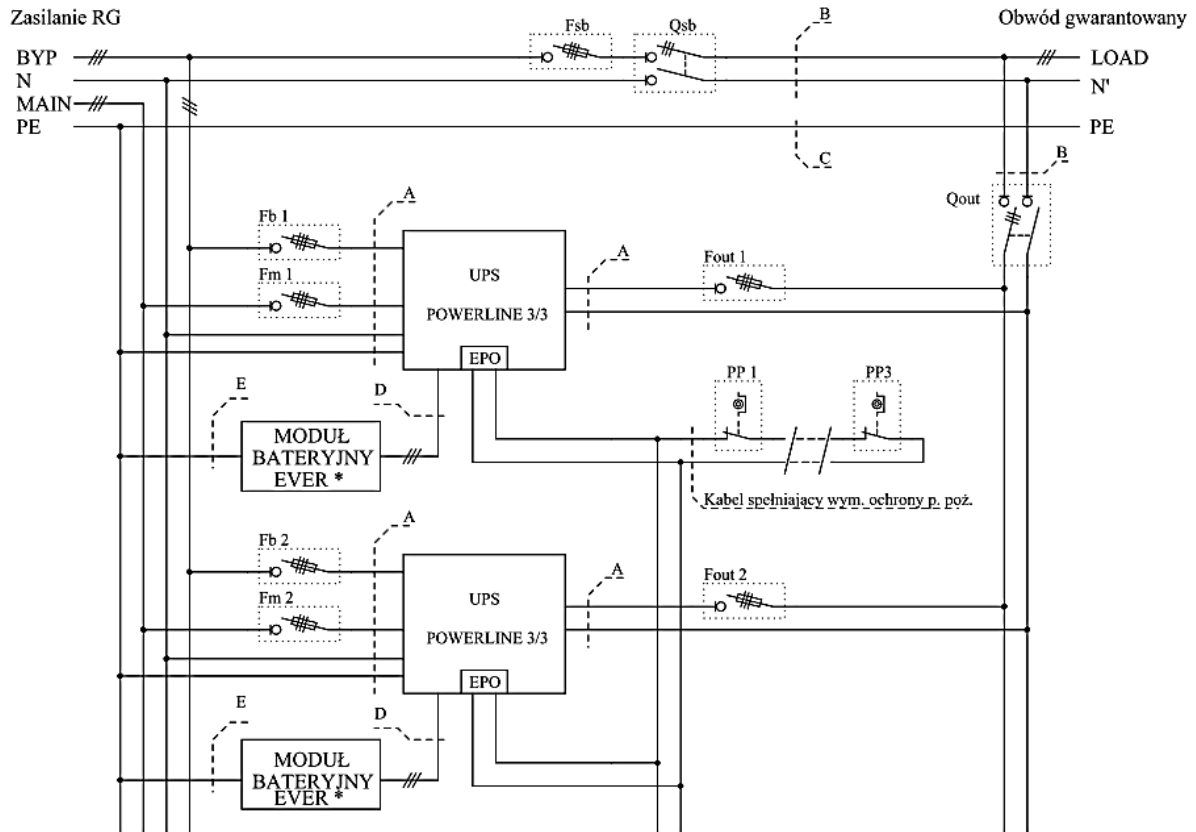
W zależności od tego czy do zasilania UPS wykorzystywana jest tylko linia zasilająca podstawowa, czy również linia bypass, instalacja elektryczna powinna być wykonana zgodnie ze schematem zamieszczonym na rys.1 lub rys.2.



* W przypadku stosowania modułu innego niż fabryczny należy zainstalować w liniach bieguna dodatniego i ujemnego bezpiecznik 100 A / 440 V DC.

Rysunek 1. Schemat instalacyjny zasilaczy POWERLINE GREEN 33 LITE 10-60 kVA w układzie równoległym / redundantnym tylko z linią podstawową.

Wytyczne instalacyjne do zasilaczy UPS POWERLINE GREEN 33 LITE
praca równoległa / redundantna



* W przypadku stosowania modułu innego niż fabryczny należy zainstalować w liniach bieguna dodatniego i ujemnego bezpiecznik 100 A / 440 V DC

Rysunek 2. Schemat instalacyjny zasilaczy POWERLINE GREEN 33 LITE 10-60 kVA w układzie równoległym / redundantnym wraz z linią bypass.

Oznaczenia stosowane na schematach instalacyjnych:

Fm1, Fb1, Fout1, Fm2, Fb2, Fout2, ... , Fsb – rozłączniki bezpiecznikowe (bezpieczniki Fb są wyposażeniem dodatkowym),


Qout, Qsb – rozłączniki izolacyjne,


PP1, PP3 – przyciski awaryjnego wyłączenia zasilania (EPO),

A, B, C, D, E – przewody połączeniowe.



UWAGA! Przewody przyłączeniowe wejściowe oraz wyjściowe z UPS (oznaczone literą A na rys.1 i 2) muszą być tej samej długości i tego samego przekroju poprzecznego dla wszystkich UPS-ów pracujących w systemie równoległym / redundantnym.

	UWAGA! Aparatura rozłączająca Fb oraz Fout (rys.1 i 2) musi być tego samego producenta oraz typu dla wszystkich UPS-ów pracujących w systemie równoległym / redundantnym.
---	--

	UWAGA! W celu zapewnienia komunikacji pomiędzy urządzeniami (UPS) pracującymi w systemie równoległym / redundantnym należy wykonać połączenie zasilaczy za pomocą przewodów komunikacyjnych (kabel STP 4x2x0.5) poprzez wykonanie połączenia wszystkich zasilaczy w pętlę (złącze COMMUNICATION BUS znajdujące się na tylnej ścianie UPS). Zaleca się wykonanie jak najkrótszych przewodów.
---	--

Rozłącznik bezpiecznikowy **Fb** instalowany jest tylko w przypadku wyposażenia zasilaczy POWERLINE GREEN 33 LITE w opcjonalne wejście BYPASS.

Wykaz zabezpieczeń oraz przekrojów przewodów stosowanych w określonych miejscach w zależności od mocy systemu znajduje się w tabeli 2 oraz tabeli 3.

Tabela 2. Zabezpieczenia oraz przekroje przewodów dla systemu.

MOC SYSTEMU	Fsb	Qout, Qsb	B	C
POWERLINE 33 LITE 20 kVA	32 A gG	32 A	4 mm ²	4 mm ²
POWERLINE 33 LITE 30 kVA	50 A gG	63 A	10 mm ²	10 mm ²
POWERLINE 33 LITE 40 kVA	63 A gG	63 A	16 mm ²	16 mm ²
POWERLINE 33 LITE 45 kVA	80 A gG	80 A	16 mm ²	16 mm ²
POWERLINE 33 LITE 50 kVA	80 A gG	80 A	16 mm ²	16 mm ²
POWERLINE 33 LITE 60 kVA	100 A gG	100 A	25 mm ²	16 mm ²
POWERLINE 33 LITE 75 kVA	125 A gG	125 A	35 mm ²	16 mm ²
POWERLINE 33 LITE 80 kVA	125 A gG	125 A	35 mm ²	16 mm ²
POWERLINE 33 LITE 90 kVA	160 A gG	160 A	50 mm ²	25 mm ²
POWERLINE 33 LITE 100 kVA	160 A gG	160 A	50 mm ²	25 mm ²
POWERLINE 33 LITE 120 kVA	200 A gG	250 A	70 mm ²	35 mm ²
POWERLINE 33 LITE 150 kVA	224 A gG	250 A	95 mm ²	50 mm ²
POWERLINE 33 LITE 160 kVA	250 A gG	250 A	120 mm ²	70 mm ²
POWERLINE 33 LITE 180 kVA	315 A gG	400 A	150 mm ²	95 mm ²
POWERLINE 33 LITE 200 kVA	315 A gG	400 A	150 mm ²	95 mm ²
POWERLINE 33 LITE 240 kVA	400 A gG	400 A	185 mm ²	95 mm ²
POWERLINE 33 LITE 250 kVA	400 A gG	400 A	185 mm ²	95 mm ²
POWERLINE 33 LITE 300 kVA	500 A gG	630 A	240 mm ²	120 mm ²
POWERLINE 33 LITE 360 kVA	500 A gG	630 A	240 mm ²	120 mm ²

Tabela 3. Zabezpieczenia oraz przekroje przewodów dla pojedynczego urządzenia.

MODEL	Fm, Fb, Fout	A	D	E
POWERLINE GREEN 33 LITE 10 kVA	20 A gG	2,5 mm ²	6 mm ²	6 mm ²
POWERLINE GREEN 33 LITE 15 kVA	25 A gG	4 mm ²	6 mm ²	6 mm ²
POWERLINE GREEN 33 LITE 20 kVA	32 A gG	6 mm ²	6 mm ²	6 mm ²
POWERLINE GREEN 33 LITE 30 kVA	50 A gG	16 mm ²	16 mm ²	16 mm ²
POWERLINE GREEN 33 LITE 40 kVA	63 A gG	16 mm ²	16 mm ²	16 mm ²
POWERLINE GREEN 33 LITE 50 kVA	80 A gG	25 mm ²	25 mm ²	16 mm ²
POWERLINE GREEN 33 LITE 60 kVA	100 A gG	35 mm ²	25 mm ²	16 mm ²



UWAGA! Okablowanie UPS wykonać wyłącznie przewodem typu LgY



UWAGA! Przy podłączeniu linii zasilania należy zachować kolejność wirowania faz. Zasada dotyczy wszystkich elementów składowych rozdzielni BYPASS i podłączenia do UPS.



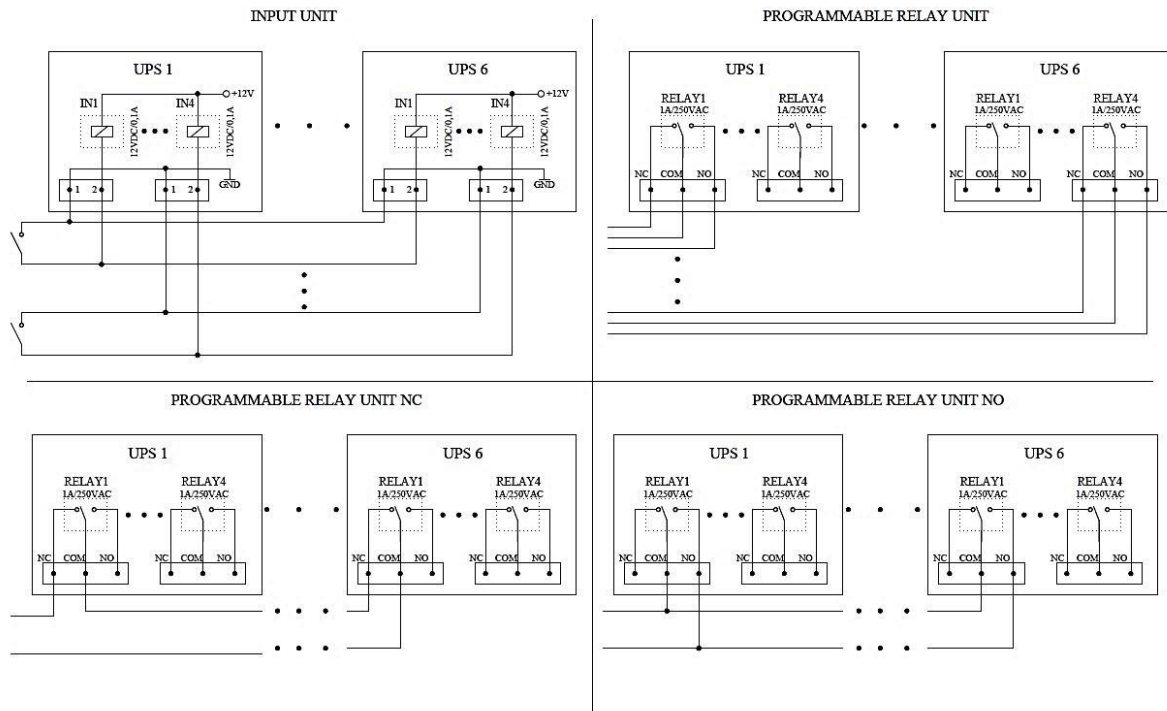
- UPS zaprojektowany do pracy w instalacji typu TN
- Zamieszczone wymagania sprecyzowano dla lokalnej rozdzielni UPS umieszczonej bezpośrednio przy urządzeniu. W doborze przekrojów kabli należy również dostosować się do lokalnych wymogów.



UWAGA! Przełączenie zasilania na zewnętrzny układ obejściowy może być wykonane tylko przez przeszkolony personel. Wykonanie procedury przełączenia niezgodnie z opisaną procedurą może spowodować uszkodzenie zasilacza. Opis obsługi zewnętrznego układu obejściowego znajduje się w osobnym dokumencie „Instrukcja obsługi zewnętrznego układu obejściowego do zasilaczy UPS POWERLINE GREEN 33 LITE praca równoległa / redundantna”.

SPOSÓB ŁĄCZENIA OBWODÓW STERUJĄCYCH I SYGNALIZACJI

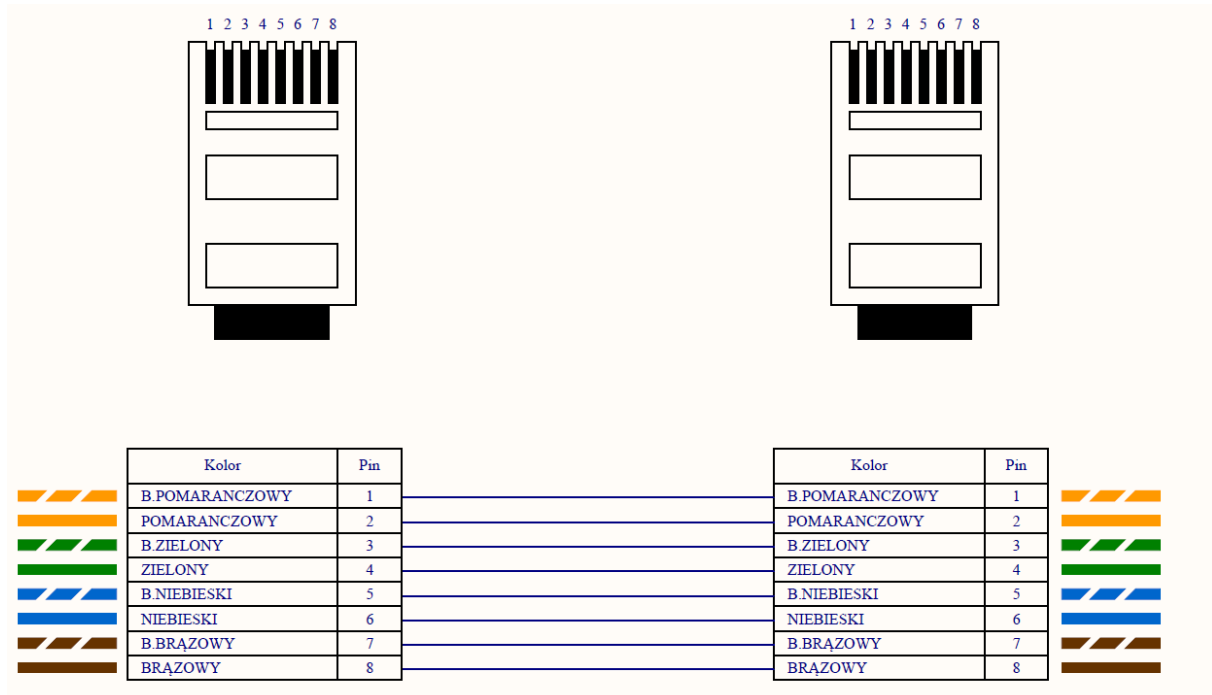
Zasilacze UPS POWERLINE GREEN 33 LITE wyposażone zostały w wejścia sterujące oraz wyjścia programowalne. Sposób łączenia wyżej wymienionych obwodów znajduje się na schematach na rys. 3, a opis przeznaczenia dostępny jest w instrukcji obsługi UPS POWERLINE GREEN 33 LITE.



Rysunek 3. Sposób łączenia obwodów sterujących i sygnalizacyjnych w zasilaczach
POWERLINE GREEN 33 LITE 10-60 kVA.

PRZEWÓD KOMUNIKACYJNY

Aby możliwa była komunikacja pomiędzy urządzeniami (UPS) pracującymi w systemie równoległym / redundantnym należy wykonać połączenie zasilaczy za pomocą przewodów komunikacyjnych (kabel STP 4x2x0.5). Sposób odpowiedniego zakończenia końcówek przewodu komunikacyjnego znajduje się na rys. 4



Rysunek 4. Sposób zakończenia przewodów komunikacyjnych w zasilaczach POWERLINE GREEN 33 LITE 10-60 kVA w układzie równoległym / redundantnym.

ODBIÓR TECHNICZNY

W celu przekazania zainstalowanych urządzeń do eksploatacji należy w obecności osoby uprawnionej do odbioru wykonać następujące czynności:

- Pomiar napięcia akumulatorów.
- Pomiar napięcia wyjściowego w trybie pracy sieciowej.
- Test przejścia zasilacza z trybu pracy sieciowej na baterijną z zapewnieniem ciągłości zasilania odbiorów (jeżeli to możliwe testy wykonać na docelowym obciążeniu obwodu gwarantowanego).
- Pomiar napięcia wyjściowego w trybie pracy bateryjnej.
- Jeżeli wykonano układ obejściowy przeszkolić wskazane przez kupującego osoby w zakresie jego obsługi.

Potwierdzić odbiór techniczny protokołem odbioru oraz przekazać kupującemu niezbędną dokumentację (gwarancja, instrukcja obsługi).

NOTATKI