

UPS SINLINE USB HID

- PL SKRÓCONA INSTRUKCJA OBSŁUGI
- EN QUICK REFERENCE GUIDE
- SK SKRÁTENÝ NÁVOD NA OBSLUHU
- CZ ZKRÁCENÝ NÁVOD K OBSLUZE

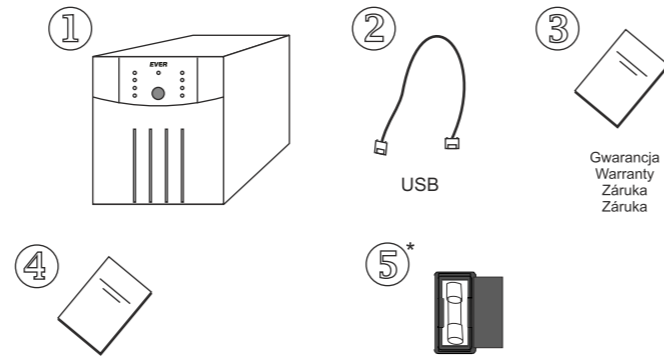
PL Uwaga! Aby uzyskać szczegółowe informacje, należy przeczytać pełną instrukcję zamieszczoną na www.ever.eu

EN Note: to obtain detailed information, please read the full instruction manual, which can be downloaded from our website www.ever.eu.

SK Pozor! Podrobné informácie je možné získať len po bezpodmienečnom prečítaní celého návodu umiestneného na www.ever.eu.

CZ Pozor! Podrobné informace je možné získat jen po bezpodmínečném přečtení celého návodu umístěného na www.ever.eu.

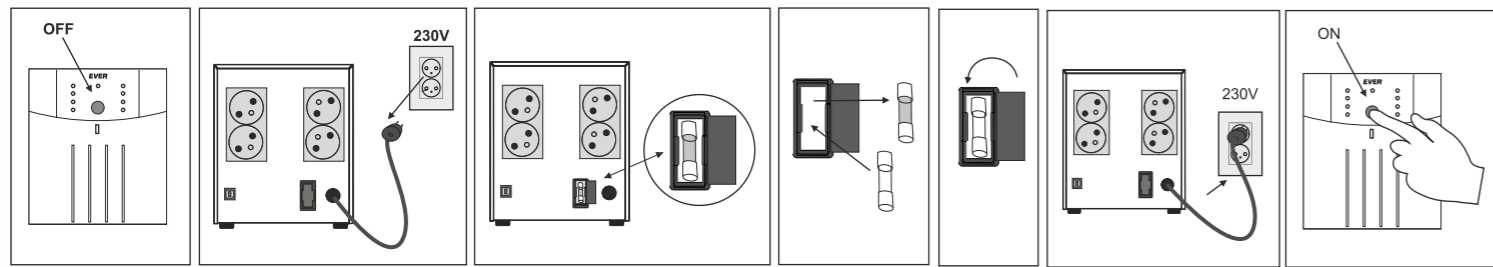
1. W OPAKOWANIU / IN THE PACKAGING / V BALENÍ / V BALENÍ



Skrócona instrukcja obsługi
Quick reference guide
Skrátený návod na obsluhu
Zkrácený návod k obsluze

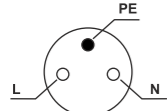
Zapasowy bezpiecznik w oprawce umieszczony w panelu tylnym urządzenia.
Extra circuit breaker in the holder is located in the rear panel of the device.
Rezervní pojistka v pouzdrfe je umístěna na zadním panelu zařízení.
Rezervní pojistka v pouzdrfe je umístěna na zadním panelu zařízení.
*(SINLINE 1200 USB HID, SINLINE 1600 USB HID)

2. WYMIANA BEZPIECZNIKA / FUSE REPLACEMENT / VÝMENA POISTKY / VÝMĚNA POJISTKY (SINLINE 1200 USB HID, SINLINE 1600 USB HID)

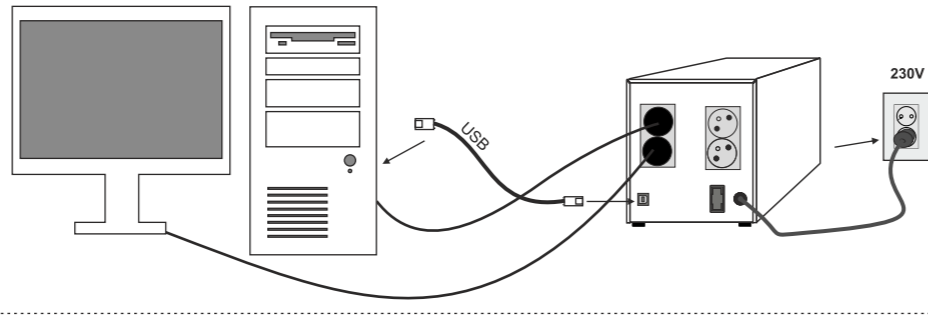
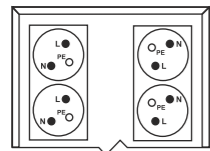


3. PODŁĄCZENIE ZASILACZA / BATTERY BACK-UP CONNECTION / PŘIPOJENÍ PODAVAČE / ZAPOJENIE KÁBLA NAPÁJAČA

- PL Układ wyprowadzeń gniazda zasilającego
- EN Layout of terminals in the power socket
- SK Sústava vývodov napájajúcej zvierky
- CZ Soustava vývodů napájecí svíčky



- PL Układ wyprowadzeń gniazd wyjściowych
- EN Layout of terminals in outlet sockets
- SK Sústava vývodov napájajúcich zvierok
- CZ Soustava vývodů napájecích svírek

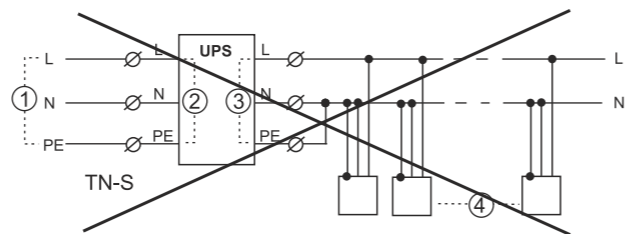
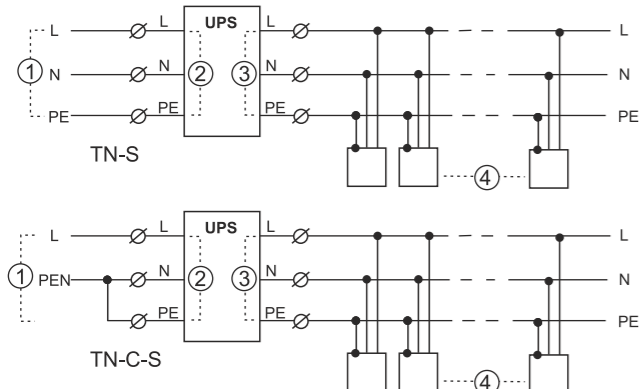


- PL Sposoby prawidłowego podłączenia zasilacza
- 1) Źródło zasilania
 - 2) Wejście
 - 3) Wyjście
 - 4) Obciążenie

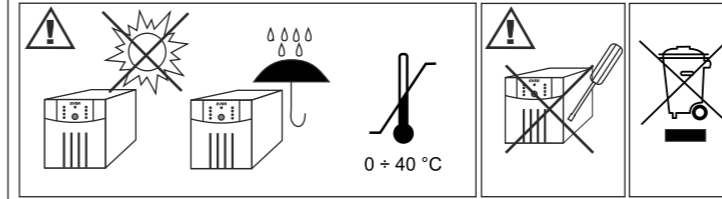
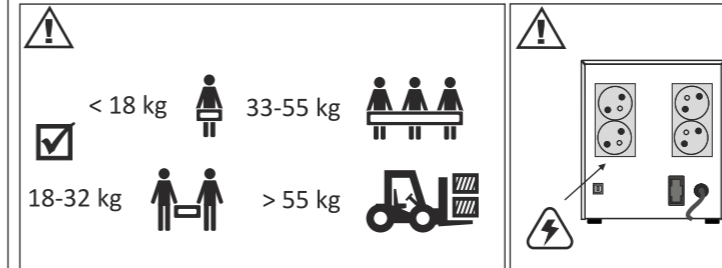
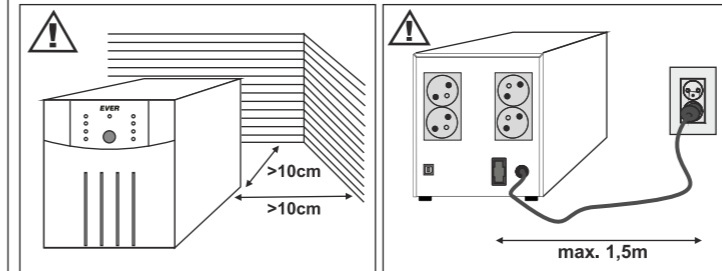
- SK Spôsoby správneho pripojenia napájača
- 1) Zdroj napájania
 - 2) Vstup
 - 3) Výstup
 - 4) Zataženie

- EN Correct way of connecting the battery back-up
- 1) Mains
 - 2) Input
 - 3) Output
 - 4) Load

- CZ Způsoby správného připojení napáječe
- 1) Zdroj napájení
 - 2) Vstup
 - 3) Výstup
 - 4) Zatížení

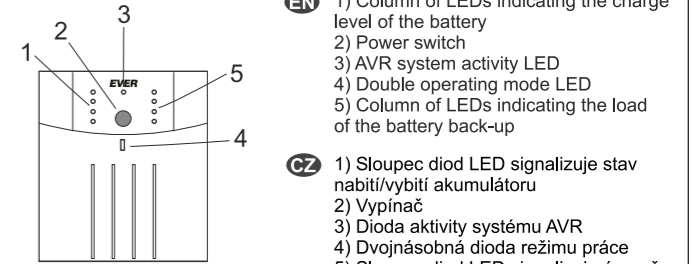


4. UWAGI EKSPLOATACYJNE / ADDITIONAL REMARKS / PROVOZNI POZNAMKY / PREVÁDKOVÉ POZNAMKY



- PL Zasilacze SINLINE nie są przeznaczone do pracy urządzeń medycznymi, a w szczególności podtrzymującymi życie!
- EN SINLINE battery back-ups are not designed to power medical equipment, in particular life support machines!
- CZ Napáječe SINLINE nejsou určeny pro práci se zdravotnickými zařízeními, zvlášt' těmi, které udržují životní funkce!
- SK Napájače SINLINE nie sú určené pre prácu so zdravotníckymi zariadeniami, zvlášt' tými, ktoré udržujú životné funkcie!

5. BUDOWA ZASILACZA / STRUCTURE OF THE BATTERY BACK-UP / KONSTRUKCJA NAPAJĄCE / KONSTRUKCJA NAPAJEČE



- EN 1) Column of LEDs indicating the charge level of the battery
2) Power switch
3) AVR system activity LED
4) Double operating mode LED
5) Column of LEDs indicating the load of the battery back-up
- CZ 1) Sloupec diod LED signalizuje stav nabití/vybití akumulátoru
2) Vypínač
3) Dioda aktivity systému AVR
4) Dvojnásobná dioda režimu práce
5) Sloupec diod LED signalizuje úroveň zatížení napáječe
- SK 1) Stĺpec diód LED signalizuje stav nabitia/vybitia akumulátora
2) Vypínač
3) Dióda aktivity systému AVR
4) Dvojnásobná dióda režimu práce
5) Stĺpec diód LED signalizuje úroveň zaťaženia napájača

- EN 1) Outlet sockets
2) USB port for communication with a PC
3) Fuse (fuse in UPS with power of 1200 VA and 1600 VA; automatic fuse in UPS with power of 2000 VA and 3000V A)
4) Power cord
- CZ 1) Výstupní svírka
2) Komunikační spoj s počítačem USB
3) Pojistka (pro napáječe s výkony: 1200 VA a 1600 VA tavná spojka; 2000 VA a 3000 VA automatická spojka)
4) Napájecí kabel
- SK 1) Výstupná zvierka
2) Komunikačný spoj s počítačom USB
3) Poistka (pre napájače s výkonom: 1200 VA a 1600 VA tavná spojka; 2000 VA a 3000 VA automatická spojka)
4) Napájací kábel

- PL 1) Gniazda wyjściowe
2) Złącze komunikacji z komputerem USB
3) Bezpiecznik (dla zasilaczy o mocach: 1200 VA i 1600 VA bezpiecznik topikowy; 2000 VA i 3000 VA bezpiecznik automatyczny)
4) Przewód zasilający
- SK 1) Výstupná zvierka
2) Komunikačný spoj s počítačom USB
3) Poistka (pre napájače s výkonom: 1200 VA a 1600 VA tavná spojka; 2000 VA a 3000 VA automatická spojka)
4) Napájací kábel

6. PIERWSZE URUCHOMIENIE / FIRST START / PRVÉ SPUSTENIE / PRVÉ SPUŠTĚNÍ

