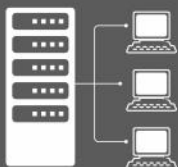


SERWERY



MAGAZYNY
DANYCH



PRZEMYSŁ



BANKOWOŚĆ



TELEKOMUNIKACJA



APARATURA
MEDYCZNA



INSTRUKCJA OBSŁUGI
ZEWNĘTRZNEGO UKŁADU OBEJŚCIOWEGO
DO ZASILACZY

UPS EVER
POWERLINE MULTI 10-11/31



EVER Sp. z o.o.
ul. Wotczyńska 19, 60-003 Poznań
www.ever.eu, ups@ever.eu
tel. +48 61 6500 400, faks +48 61 6510 927

SPIS TREŚCI

SPIS TREŚCI	2
UWAGI DOTYCZĄCE BEZPIECZEŃSTWA	3
OBSŁUGA ZEWNĘTRZNEGO UKŁADU OBEJŚCIOWEGO	3
PRZEŁĄCZENIE ZASILANIA GWARANTOWANEGO (Z UPS-A) NA ZASILANIE Z LINII PODSTAWOWEJ	5
PRZEŁĄCZENIE ZASILANIA Z SIECI PODSTAWOWEJ NA ZASILANIE GWARANTOWANE (UPS)	6
NOTATKI	7

UWAGI DOTYCZĄCE BEZPIECZEŃSTWA

Przed przystąpieniem do jakichkolwiek czynności łączeniowych konieczne jest zapoznanie się z wytycznymi i uwagami bezpieczeństwa zamieszczonymi w instrukcji obsługi (pełnej) zasilacza.



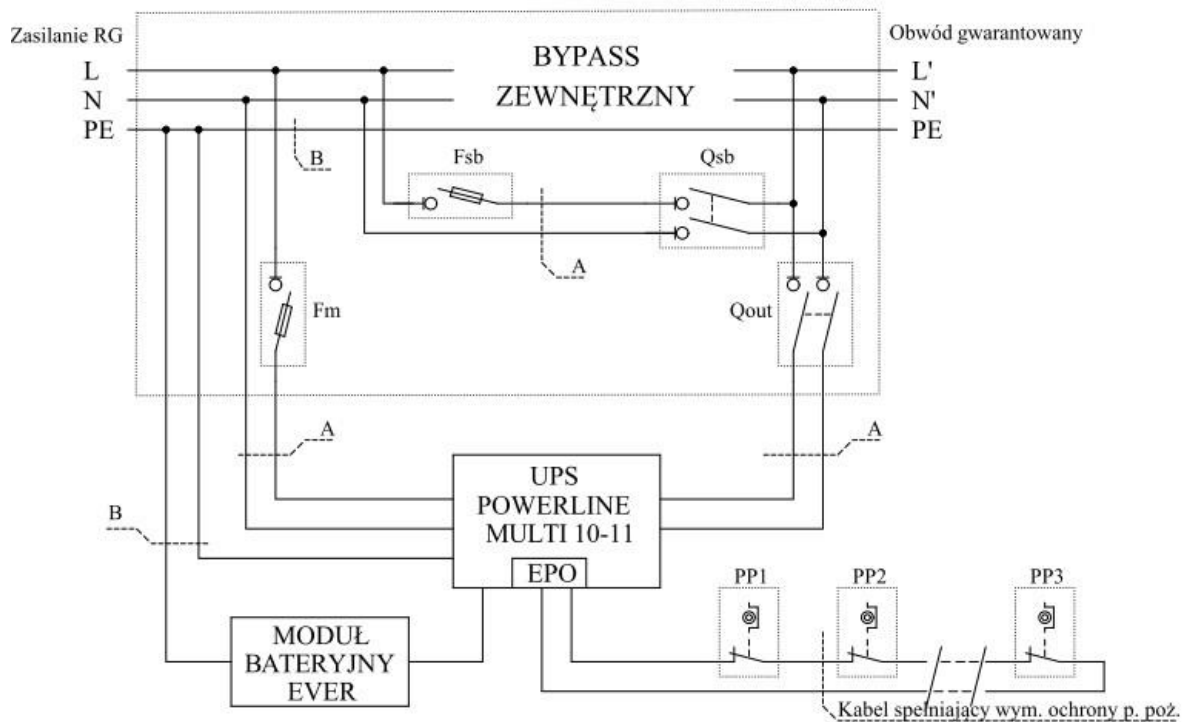
UWAGA! Przełączenie zasilania na zewnętrzny układ obejściowy może być wykonane tylko przez przeszkolony personel. Wykonanie procedury przełączenia niezgodnie z opisaną procedurą może spowodować uszkodzenie zasilacza.



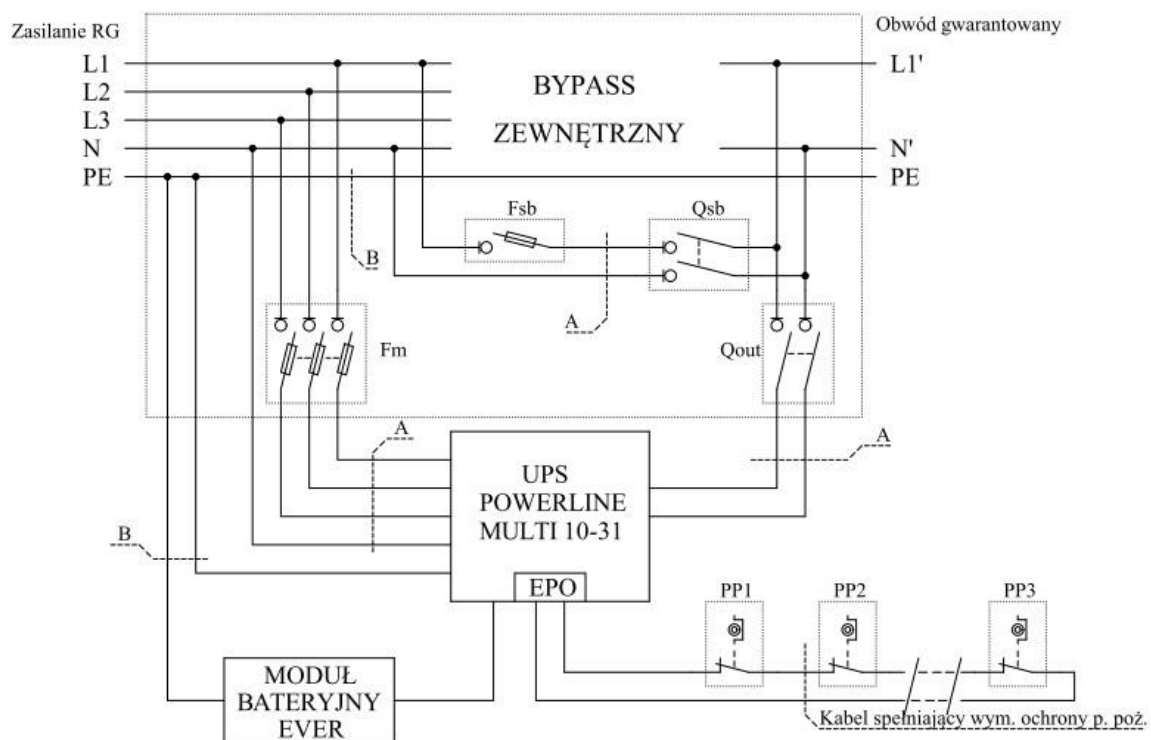
UWAGA! Przed przystąpieniem do czynności przełączeniowych zapoznać się z instrukcją obsługi zasilacza UPS.

OBSŁUGA ZEWNĘTRZNEGO UKŁADU OBEJŚCIOWEGO

W zależności od konfiguracji układu wejścia zasilacza (jednofazowe lub trójfazowe) na rys. 1 i rys. 2 przedstawiono schematy instalacyjne.



Rysunek 1. Schemat instalacyjny zasilacza POWERLINE MULTI 10-11



Rysunek 2. Schemat instalacyjny zasilacza POWERLINE MULTI 10-31

Oznaczenia stosowane na schemacie instalacyjnym:

Fm, Fsb – Rozłączniki bezpiecznikowe,

Qout, Qsb – Rozłączniki izolacyjne,

PP1, PP2, PP3 – Przyciski awaryjnego wyłączenia zasilania (EPO),

A, B – Przewody połączeniowe.

Wykaz zabezpieczeń wraz z przekrojami przewodów znajduje się w osobnym dokumencie „Wytyczne instalacyjne do zasilaczy UPS POWERLINE MULTI 10-11/31”.



- UPS zaprojektowany do pracy w instalacji typu TN
- **Qsb** – Zablokowany mechanicznie w pozycji otwartej podczas zasilania odbiorników z zasilania gwarantowanego (UPS)
- **Podczas zasilania odbiorników z zasilania gwarantowanego (UPS) wkładki do Fsb przechowywać poza rozdzielnią UPS.**
- Fsb, Qsb – Obsługa wyłącznie przez przeszkolony personel; Niewłaściwe użycie grozi uszkodzeniem UPS

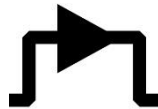
PRZEŁĄCZENIE ZASILANIA GWARANTOWANEGO (Z UPS-A) NA ZASILANIE Z LINII PODSTAWOWEJ



UWAGA! Przed przystąpieniem do procedury przełączania zasilania należy się upewnić, czy w menu zasilacza ustawiona jest opcja „Auto bypass” (Menu -> Settings ->Auto bypass -> Enable). W przypadku braku ustawionej opcji „Auto bypass” przed przystąpieniem poniżej procedury należy dokonać ustawienia w menu zasilacza.

W celu bezprzerwowego przełączenia wydzielonej sieci gwarantowanej na zasilanie podstawowe przy użyciu zewnętrznego układu obejściowego (rys. 1 i rys. 2) należy postępować zgodnie z poniższą procedurą:

1. Wyłączyć zasilacz za pomocą przycisku **ON/OFF** na panelu czołowym zasilacza (UPS zostaje logicznie wyłączony),
2. Odczekać aż zasilacz zostanie logicznie wyłączony i zacznie sygnalizować pracę odbiorników z wewnętrznego układu obejściowego (bypass),



3. Załączyć w torze obejściowym rozłącznik izolacyjny Qsb,
4. Załączyć rozłącznik bezpiecznikowy Fsb w torze obejściowym,
5. Rozłączyć w torze wyjściowym UPS-a rozłącznik izolacyjny Qout,
6. Rozłączyć w torze wejściowym UPS-a rozłącznik bezpiecznikowy Fm

PRZEŁĄCZENIE ZASILANIA Z SIECI PODSTAWOWEJ NA ZASILANIE GWARANTOWANE (UPS)

W celu bezprzerwowego przełączenia zasilania (rys. 1 i rys. 2) z wydzielonej sieci podstawowej na źródło gwarantowane (UPS), należy wykonać poniższą procedurę:

1. Upewnić się, że zasilacz UPS jest logicznie wyłączony,
2. Załączyć w torze wejściowym UPS-a rozłącznik bezpiecznikowy Fm,
3. Poczekać aż zasilacz zacznie sygnalizować pracę odbiorników z wewnętrznego układu obejściowego (bypass),



4. Załączyć w torze wyjściowym UPS-a rozłącznik izolacyjny Qout,
5. Rozłączyć rozłącznik bezpiecznikowy Fsb w torze obejściowym,
6. Rozłączyć w torze obejściowym rozłącznik izolacyjny Qsb,
7. Włączyć zasilacz za pomocą przycisku **ON/OFF** na panelu czołowym zasilacza (UPS zostaje logicznie włączony) - Tryb pracy sieciowy.



UWAGA! Po wykonaniu procedury przywrócenia zasilania gwarantowanego należy zabezpieczyć urządzenia rozłączające i bezpiecznikowe w zewnętrznym torze obejściowym przed przypadkowym załączeniem przez osoby postronne.

NOTATKI