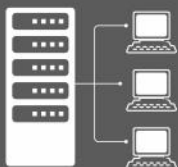


SERWERY



MAGAZYNY
DANYCH



PRZEMYSŁ



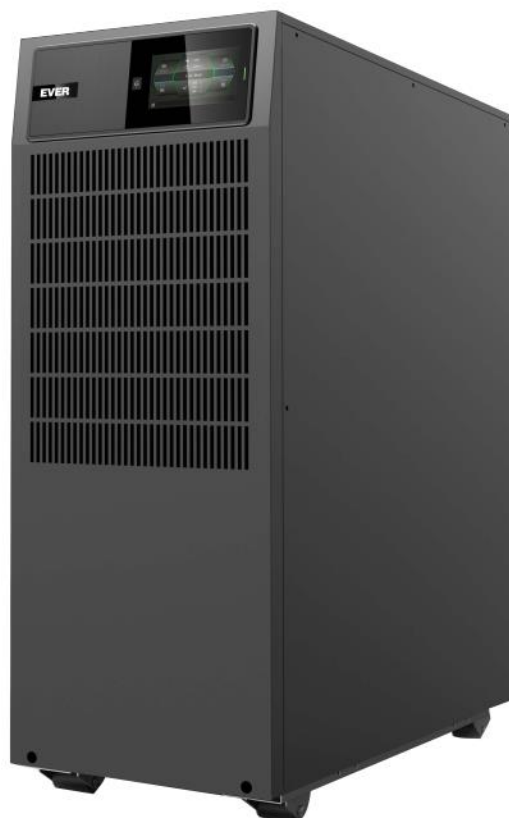
BANKOWOŚĆ



TELEKOMUNIKACJA



APARATURA
MEDYCZNA



INSTRUKCJA OBSŁUGI
ZEWNĘTRZNEGO UKŁADU OBEJŚCIOWEGO
DO ZASILACZY

UPS EVER
POWERLINE MULTI 20-11/31/33



EVER Sp. z o.o.

ul. Wotczyńska 19, 60-003 Poznań
www.ever.eu, ups@ever.eu
tel. +48 61 6500 400, faks +48 61 6510 927

SPIS TREŚCI

SPIS TREŚCI	2
UWAGI DOTYCZĄCE BEZPIECZEŃSTWA	3
OBSŁUGA ZEWNĘTRZNEGO UKŁADU OBEJŚCIOWEGO	3
PRZEŁĄCZENIE ZASILANIA GWARANTOWANEGO (Z UPS-A) NA ZASILANIE Z LINII PODSTAWOWEJ	7
PRZEŁĄCZENIE ZASILANIA Z SIECI PODSTAWOWEJ NA ZASILANIE GWARANTOWANE (UPS)	8
NOTATKI.....	9

UWAGI DOTYCZĄCE BEZPIECZEŃSTWA

Przed przystąpieniem do jakichkolwiek czynności łączeniowych konieczne jest zapoznanie się z wytycznymi i uwagami bezpieczeństwa zamieszczonymi w instrukcji obsługi (pełnej) zasilacza.



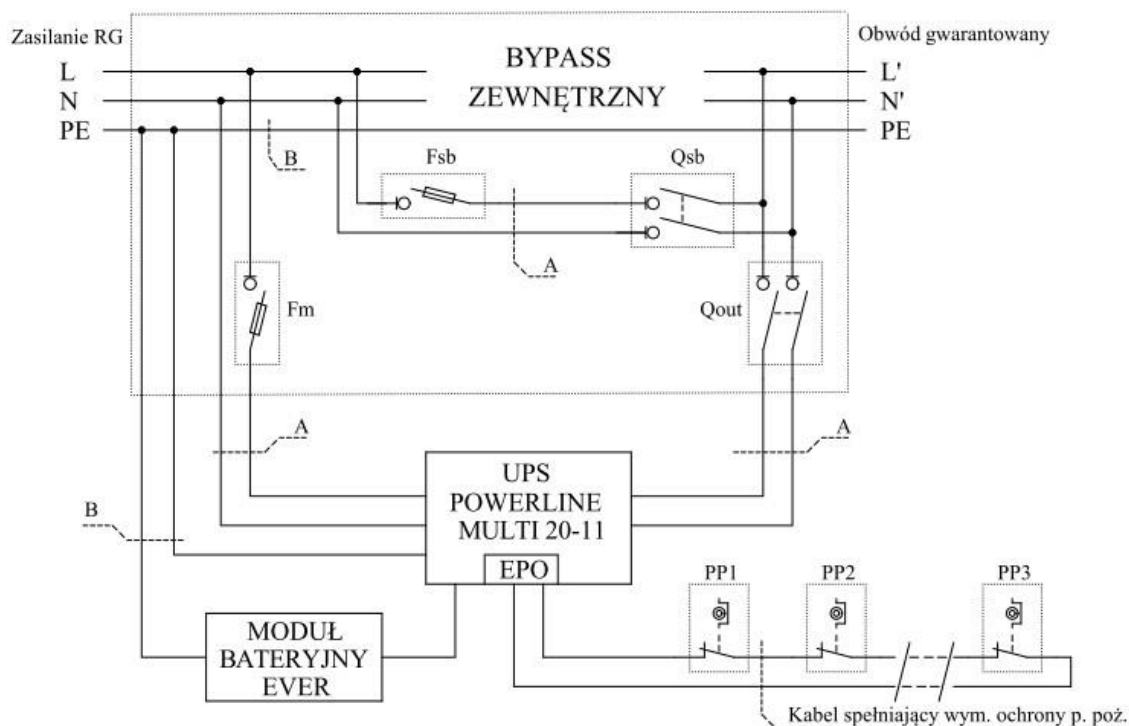
UWAGA! Przełączenie zasilania na zewnętrzny układ obejściowy może być wykonane tylko przez przeszkolony personel. Wykonanie procedury przełączenia niezgodnie z opisaną procedurą może spowodować uszkodzenie zasilacza.



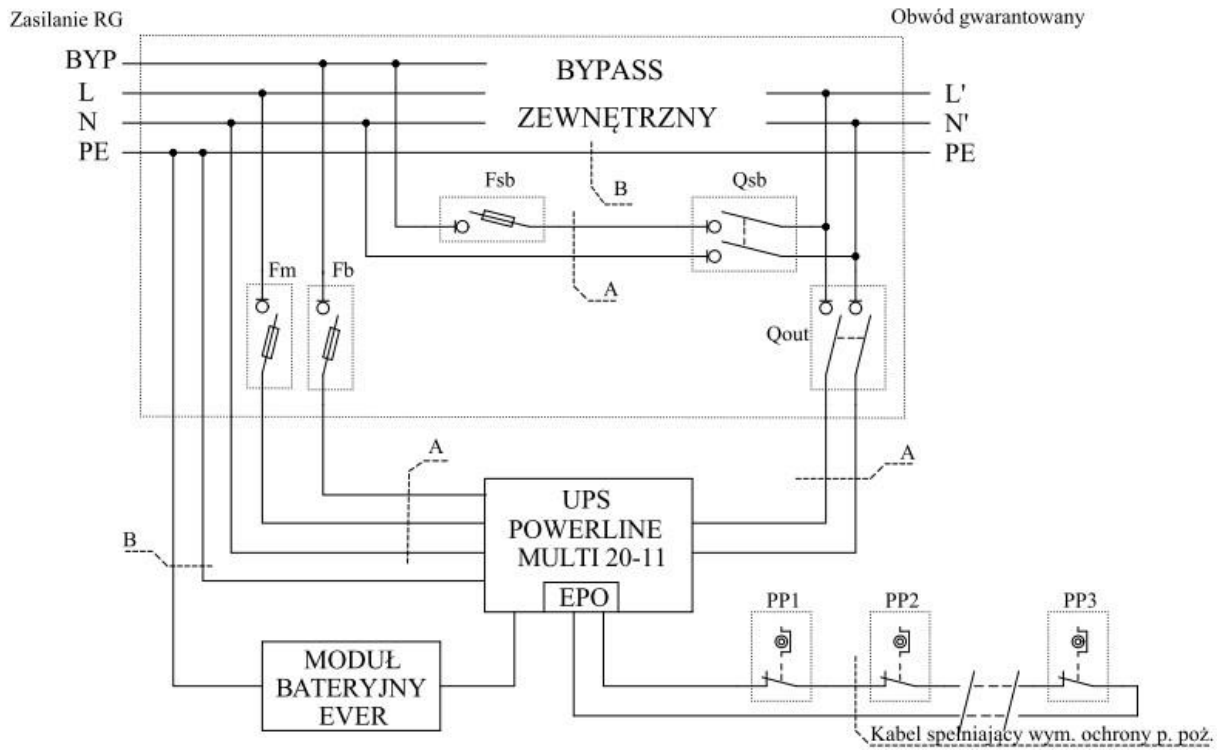
UWAGA! Przed przystąpieniem do czynności przełączeniowych zapoznać się z instrukcją obsługi zasilacza UPS.

OBSŁUGA ZEWNĘTRZNEGO UKŁADU OBEJŚCIOWEGO

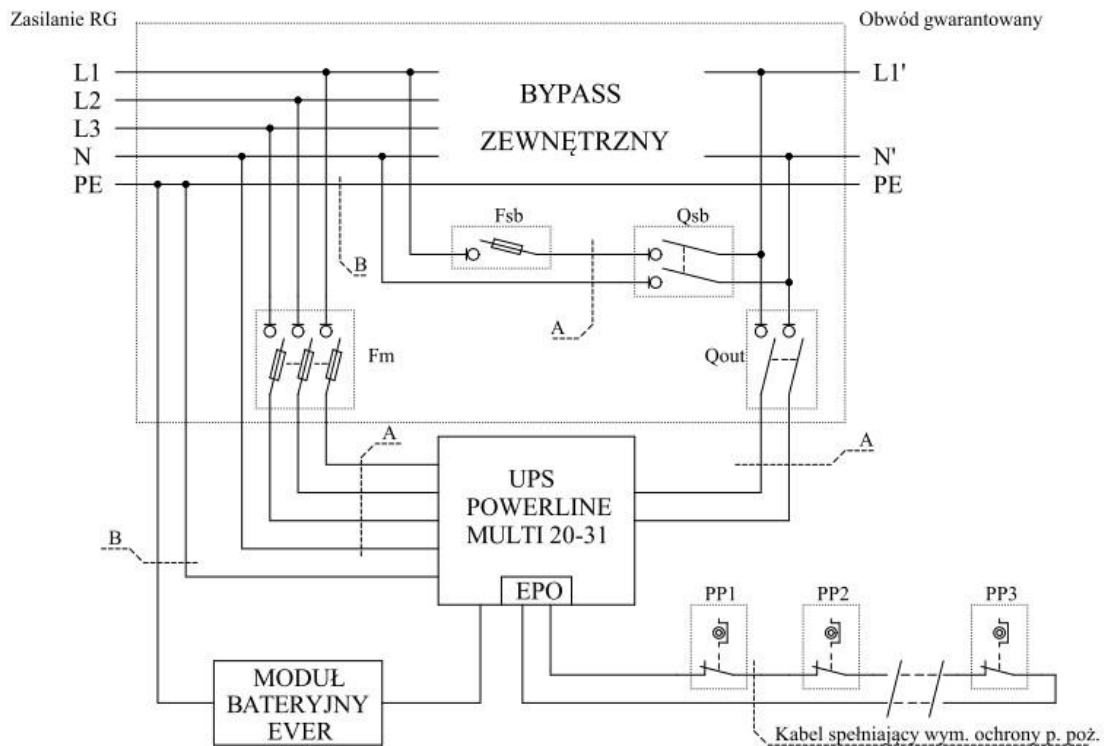
W zależności od konfiguracji układu wejścia i wyjścia zasilacza oraz od tego czy wykorzystywana jest linia bypass na rysunkach 1 – 6 przedstawiono schematy instalacyjne.



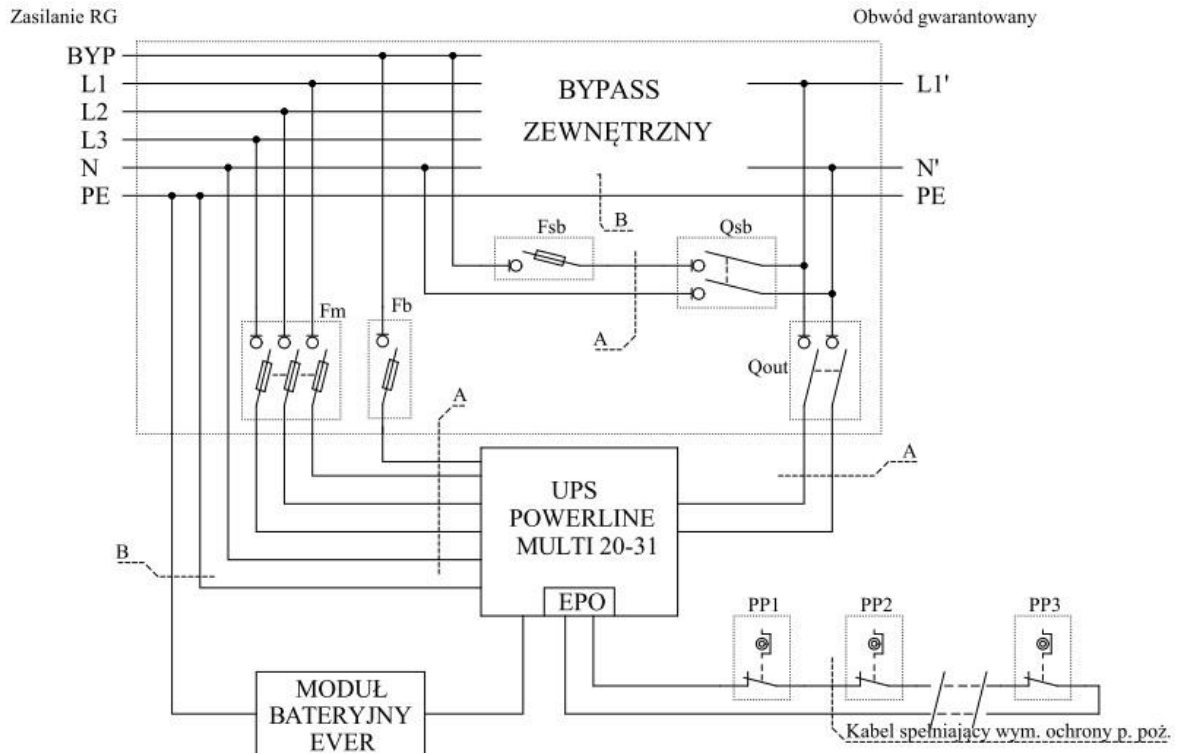
Rysunek 1. Schemat instalacyjny zasilacza w konfiguracji 1/1 z linią podstawową



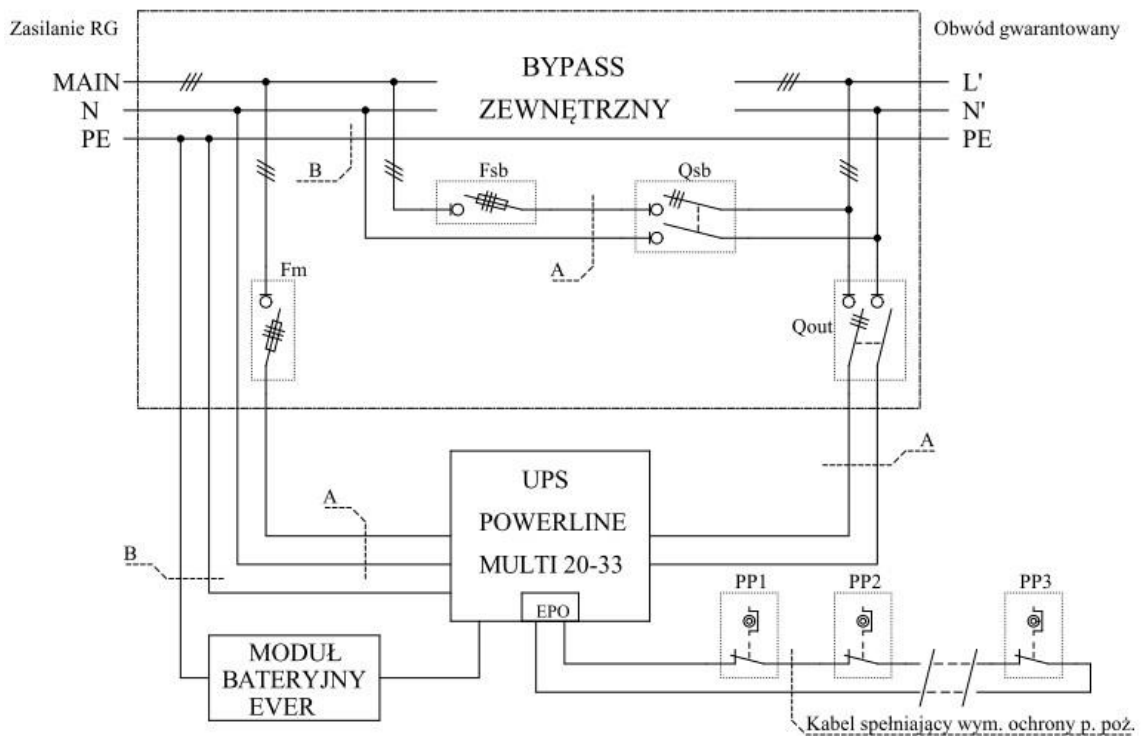
Rysunek 2. Schemat instalacyjny zasilacza w konfiguracji 1/1
linia podstawowa wraz z linią bypass



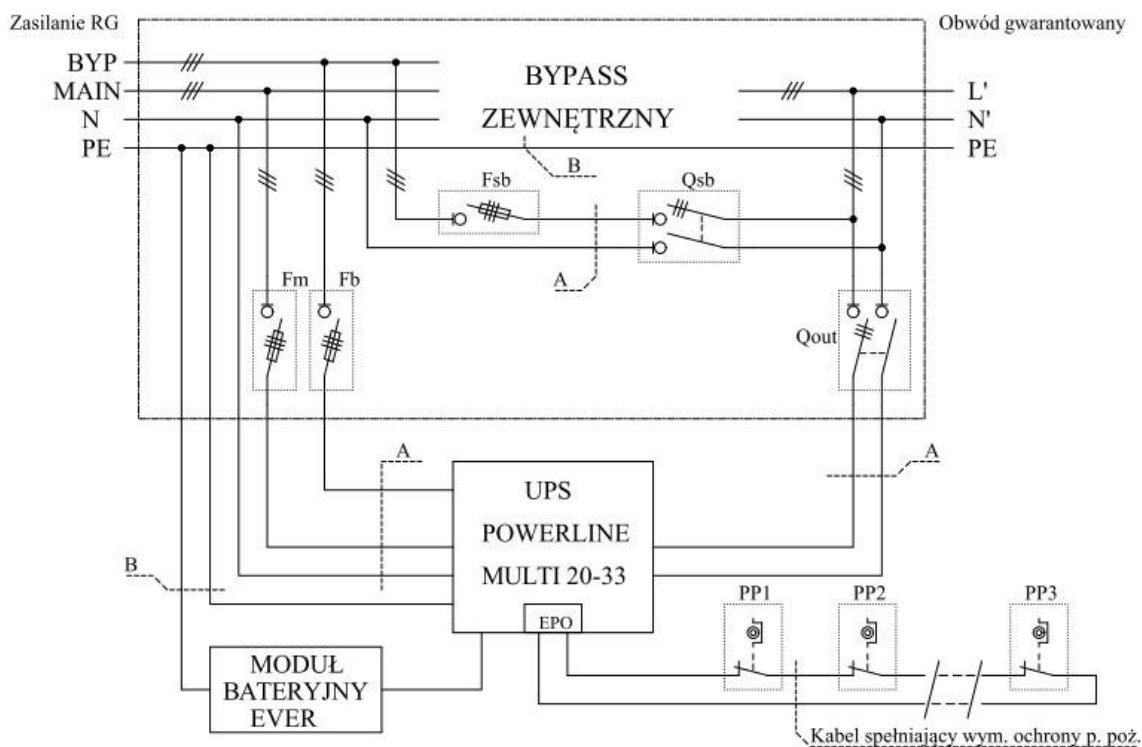
Rysunek 3. Schemat instalacyjny zasilacza w konfiguracji 3/1 z linią podstawową



Rysunek 4. Schemat instalacyjny zasilacza w konfiguracji 3/1
linia podstawowa wraz z linią bypass



Rysunek 5. Schemat instalacyjny zasilacza w konfiguracji 3/3 z linią podstawową



Rysunek6. Schemat instalacyjny zasilacza w konfiguracji 3/3
linia podstawowa wraz z linią bypass

Oznaczenia stosowane na schematach instalacyjnych:


Fm, Fb, Fsb – Rozłączniki bezpiecznikowe,

Qout, Qsb – Rozłączniki izolacyjne,

PP1, PP2, PP3 – Przyciski awaryjnego wyłączenia zasilania (EPO),

A, B – Przewody połączeniowe.

Wykaz zabezpieczeń wraz z przekrojami przewodów znajduje się w osobnym dokumencie „Wytyczne instalacyjne do zasilacza UPS POWERLINE MULTI 20-11/31/33”.


	<ul style="list-style-type: none"> • UPS zaprojektowany do pracy w instalacji typu TN • Qsb – Zablokowany mechanicznie w pozycji otwartej podczas zasilania odbiorników z zasilania gwarantowanego (UPS) • Podczas zasilania odbiorników z zasilania gwarantowanego (UPS) wkładki do Fsb przechowywać poza rozdzielnią UPS. • Fsb, Qsb – Obsługa wyłącznie przez przeszkolony personel; Niewłaściwe użycie grozi uszkodzeniem UPS
---	---

PRZEŁĄCZENIE ZASILANIA GWARANTOWANEGO (Z UPS-A) NA ZASILANIE Z LINII PODSTAWOWEJ



UWAGA! Przed przystąpieniem do procedury przełączania zasilania należy się upewnić, czy w menu zasilacza ustawiona jest opcja „Auto bypass” (Menu -> Settings -> Output -> Auto bypass -> Enable). W przypadku braku ustawionej opcji „Auto bypass” przed przystąpieniem poniżej procedury należy dokonać ustawienia w menu zasilacza.

W celu bezprzerwowego przełączenia wydzielonej sieci gwarantowanej na zasilanie podstawowe przy użyciu zewnętrznego układu obejściowego (rys. 1 – 6) należy postępować zgodnie z poniższą procedurą:

1. Wyłączyć zasilacz za pomocą przycisku  na panelu czołowym zasilacza (UPS zostaje logicznie wyłączony),
2. Odczekać aż zasilacz zostanie logicznie wyłączony i zacznie sygnalizować pracę odbiorników z wewnętrznego układu obejściowego (bypass),




3. Załączyć w torze obejściowym rozłącznik izolacyjny Qsb,
4. Załączyć rozłącznik bezpiecznikowy Fsb w torze obejściowym,
5. Rozłączyć w torze wyjściowym UPS-a rozłącznik izolacyjny Qout,
6. Rozłączyć w torze wejściowym UPS-a rozłącznik bezpiecznikowy Fm (dla zasilaczy z opcją wydzielonej linii BYPASS również Fb).

PRZEŁĄCZENIE ZASILANIA Z SIECI PODSTAWOWEJ NA ZASILANIE GWARANTOWANE (UPS)


W celu bezprzerwowego przełączenia zasilania (rys. 1 – 6) z wydzielonej sieci podstawowej na źródło gwarantowane (UPS), należy wykonać poniższą procedurę:

1. Upewnić się, że zasilacz UPS jest logicznie wyłączony,
2. Załączyć w torze wejściowym UPS-a rozłącznik bezpiecznikowy Fm (dla zasilacza z opcją wydzielonej linii BYPASS również Fb),
3. Począkać aż zasilacz zacznie sygnalizować pracę odbiorników z wewnętrznego układu obejściowego (bypass),



4. Załączyć w torze wyjściowym UPS-a rozłącznik izolacyjny Qout,
5. Rozłączyć rozłącznik bezpiecznikowy Fsb w torze obejściowym,
6. Rozłączyć w torze obejściowym rozłącznik izolacyjny Qsb,
7. Włączyć zasilacz za pomocą przycisku  na panelu czołowym zasilacza (UPS zostaje logicznie włączony) - Tryb pracy sieciowy.

Line Mode

	<p>UWAGA! Po wykonaniu procedury przywrócenia zasilania gwarantowanego należy zabezpieczyć urządzenia rozłączające i bezpiecznikowe w zewnętrznym torze obejściowym przed przypadkowym załączeniem przez osoby postronne.</p>
---	--

NOTATKI