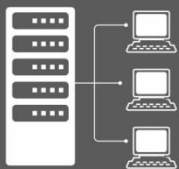


SERWERY



MAGAZYNY
DANYCH



PRZEMYSŁ



BANKOWOŚĆ



TELEKOMUNIKACJA



APARATURA
MEDYCZNA



INSTRUKCJA OBSŁUGI
ZEWNĘTRZNEGO UKŁADU OBEJŚCIOWEGO
DO ZASILACZY

UPS EVER POWERLINE GREEN 33 LITE 10-60 kVA



EVER Sp. z o.o.

ul. Wotczyńska 19, 60-003 Poznań
www.ever.eu, ups@ever.eu
tel. +48 61 6500 400, faks +48 61 6510 927

SPIS TREŚCI

SPIS TREŚCI	2
UWAGI DOTYCZĄCE BEZPIECZEŃSTWA	3
OBŚLUGA ZEWNĘTRZNEGO UKŁADU OBEJŚCIOWEGO	3
PRZEŁĄCZENIE ZASILANIA GWARANTOWANEGO (Z UPS-A) NA ZASILANIE Z LINII PODSTAWOWEJ	5
PRZEŁĄCZENIE ZASILANIA Z SIECI PODSTAWOWEJ NA ZASILANIE GWARANTOWANE (UPS)	6
PARAMETRY TECHNICZNE	7
DANE TECHNICZNE	7
NOTATKI	7

UWAGI DOTYCZĄCE BEZPIECZEŃSTWA

Przed przystąpieniem do jakichkolwiek czynności łączeniowych konieczne jest zapoznanie się z wytycznymi i uwagami bezpieczeństwa zamieszczonymi w instrukcji obsługi (pełnej) zasilacza.

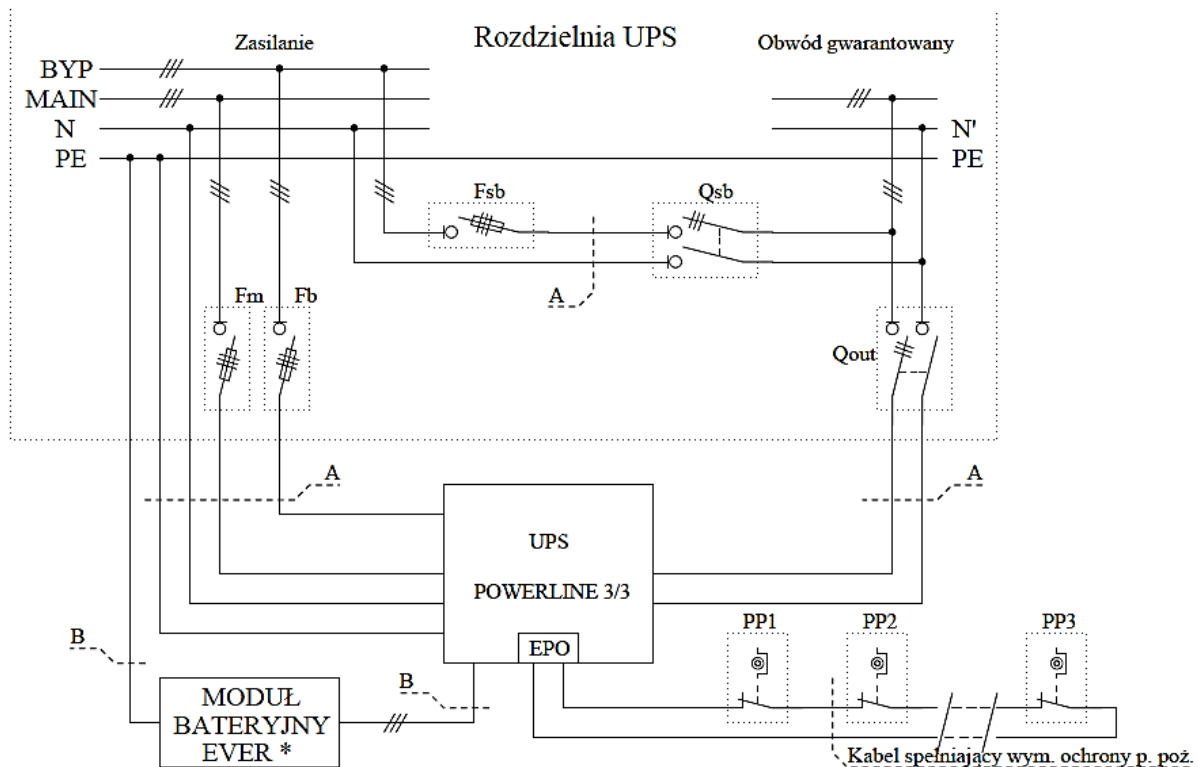


UWAGA! Przełączenie zasilania na zewnętrzny układ obejściowy może być wykonane tylko przez przeszkolony personel. Wykonanie procedury przełączenia niezgodnie z opisaną procedurą może spowodować uszkodzenie zasilacza.



UWAGA! Przed przystąpieniem do czynności przełączeniowych zapoznać się z instrukcją obsługi zasilacza UPS.

OBSŁUGA ZEWNĘTRZNEGO UKŁADU OBEJŚCIOWEGO



* W przypadku stosowania modułu innego niż fabryczny należy zainstalować w liniach bieguna dodatniego i ujemnego bezpiecznik 100 A / 440 V DC

Rysunek 1. Schemat instalacyjny zasilacza POWERLINE GREEN 33 LITE 10-60 kVA.

Oznaczenia stosowane na schemacie instalacyjnym:


Fm, Fb, Fsb – Rozłączniki bezpiecznikowe (bezpiecznik Fb jest wyposażeniem dodatkowym),

Qout, Qsb – Rozłączniki izolacyjne,

PP1, PP2, PP3 – Przyciski awaryjnego wyłączenia zasilania (EPO),

A, B – Przewody połączeniowe.

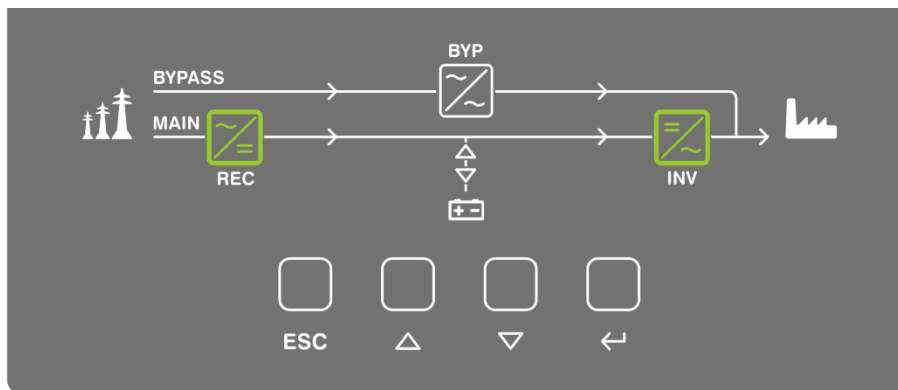
Rozłącznik bezpiecznikowy **Fb** instalowany jest tylko w przypadku wyposażenia zasilacza POWERLINE GREEN 33 LITE w opcjonalne wejście BYPASS. Wykaz zabezpieczeń wraz z przekrojem przewodów w zależności od modelu zasilacza znajduje się w osobnym dokumencie „Wytyczne instalacyjne do zasilaczy UPS POWERLINE GREEN 33 LITE 10-60kVA”.

	<ul style="list-style-type: none">• UPS zaprojektowany do pracy w instalacji typu TN• Qsb – Zablokowany mechanicznie w pozycji otwartej podczas zasilania odbiorników z zasilania gwarantowanego (UPS)• Podczas zasilania odbiorników z zasilania gwarantowanego (UPS) wkładki do Fsb przechowywać poza rozdzielnią UPS.• Fsb, Qsb – Obsługa wyłącznie przez przeszkolony personel; Niewłaściwe użycie grozi uszkodzeniem UPS
---	--

PRZEŁĄCZENIE ZASILANIA Z SIECI PODSTAWOWEJ NA ZASILANIE GWARANTOWANE (UPS)

W celu bezprzerwowego przełączenia zasilania (Rys. 1) z wydzielonej sieci podstawowej na źródło gwarantowane (UPS), należy wykonać poniższą procedurę:

1. Upewnić się, że zasilacz UPS jest logicznie wyłączony.
2. Załączyć w torze wejściowym UPS-a rozłącznik bezpiecznikowy Fm (dla zasilacza z opcją wydzielonej linii BYPASS również Fb).
3. Poczekać aż zasilacz zacznie sygnalizować pracę odbiorników z wewnętrznego układu obejściowego (bypass) –tryb pracy CZUWANIE.
4. Załączyć w torze wyjściowym UPS-a rozłącznik izolacyjny Qout.
5. Rozłączyć rozłącznik bezpiecznikowy Fsb w torze obejściowym.
6. Rozłączyć w torze obejściowym rozłącznik izolacyjny Qsb.
7. Włączyć zasilacz. W tym celu należy wejść do: Menu -> kontrola -> UPS ->Wł (UPS zostaje logicznie włączony) –Tryb pracy SIECIOWA.



UWAGA! Po wykonaniu procedury przywrócenia zasilania gwarantowanego należy zabezpieczyć urządzenia rozłączające i bezpiecznikowe w zewnętrznym torze obejściowym przed przypadkowym załączeniem przez osoby postronne.

PARAMETRY TECHNICZNE

DANE TECHNICZNE

PARAMETRY / MODEL	BYPASS ZEWNĘTRZNY DO POWERLINE GREEN 33 (10-40kVA)	BYPASS ZEWNĘTRZNY DO POWERLINE GREEN 33 (50-60kVA)
Wymiary urządzenia (wys. × szer. × gł.)	680 x 390 x 99 mm	750 x 575 x 215 mm
Masa netto	7 kg	29 kg

NOTATKI