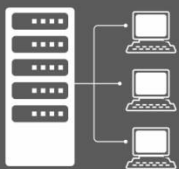


SERWERY



MAGAZYNY
DANYCH



PRZEMYSŁ



BANKOWOŚĆ



TELEKOMUNIKACJA



APARATURA
MEDYCZNA



WYTYCZNE INSTALACYJNE
DO ZASILACZY

UPS EVER POWERLINE DUAL 10-11/31
UPS EVER POWERLINE DUAL 20-11/31



EVER Sp. z o.o.

ul. Wołczyńska 19, 60-003 Poznań
www.ever.eu, ups@ever.eu

tel. +48 61 6500 400, faks +48 61 6510 927

SPIS TREŚCI

SPIS TREŚCI	2
UWAGI DOTYCZĄCE BEZPIECZEŃSTWA	3
WYMAGANIA ZWIĄZANE Z PRZYGOTOWANIEM INSTALACJI ZASILAJĄCEJ I ODBIORCZEJ	3
WYTYCZNE INSTALACYJNE	6
INSTALACJA ELEKTRYCZNA - POWERLINE DUAL 10-11/31	8
INSTALACJA ELEKTRYCZNA - POWERLINE DUAL 20-11/31	9
WYKAZ ZABEZPIECZEŃ ORAZ PRZEKROJÓW PRZEWODÓW	11
ODBIÓR TECHNICZNY	12
NOTATKI	12

UWAGI DOTYCZĄCE BEZPIECZEŃSTWA

Przed przystąpieniem do jakichkolwiek czynności łączeniowych konieczne jest zapoznanie się z wytycznymi i uwagami bezpieczeństwa zamieszczonymi w instrukcji obsługi (pełnej) zasilacza.

WYMAGANIA ZWIĄZANE Z PRZYGOTOWANIEM INSTALACJI ZASILAJĄCEJ I ODBIORCZEJ

A) Wymagania transportowe



UWAGA! Należy zachować szczególną ostrożność w czasie transportu, rozładunku i instalacji urządzenia.

- Zasilacze muszą być transportowane w pozycji zgodnej z oznakowaniem na opakowaniu.
- Urządzenie musi być zabezpieczone przed wpływem warunków atmosferycznych (osłonięte od deszczu).
- Długotrwały transport czy przechowywanie w temperaturach niższych niż 0 °C i wyższych niż 25 °C jest niewskazane ze względu na trwałość baterii lub możliwość wystąpienia kondensacji pary wodnej.
- Znaczna waga i gabaryty urządzeń wymagają zapewnienia odpowiednich warunków transportowych (odpowiednia ilość osób, wózek widłowy,ciąg komunikacyjny).



UWAGA! W przypadku stwierdzenia uszkodzeń mogących mieć wpływ na poprawne funkcjonowanie urządzenia należy skontaktować się z serwisem.


B) Lokalizacja



UWAGA! Za wybór miejsca zainstalowania oraz zapewnienie wymaganych warunków pracy urządzenia odpowiada użytkownik.


- Zaleca się instalację UPS-a w pomieszczeniach wydzielonych (emitowanie przez pracujące urządzenie jednostajnego dźwięku, ochrona przed dostępem osób postronnych).

- Urządzenie nie powinno być narażone na zbyt niską lub wysoką temperaturę z powodu skrócenia żywotności akumulatorów (temperatura optymalna $18 \div 25$ °C).
- Urządzenia nie należy instalować w pomieszczeniach: zapyłonych, z atmosferą żrącą, łatwopalną lub o dużej wilgotności (zaleca się poniżej 90% bez kondensacji).
- Jeżeli urządzenie jest instalowane na stropie lub podłogach podniesionych, należy przy doborze miejsca instalacji uwzględnić ich wytrzymałość.
- Struktura podłoża powinna uniemożliwiać zapadanie się urządzenia.
- Otwory wentylacyjne urządzenia nie mogą być przysłaniane.
- Zaleca się pozostawienie dostępuów serwisowych do urządzenia:
 - 0,5 m z każdej strony urządzenia - dla urządzeń nie przytwierdzonych na stałe do podłoża,
 - 1,0 m z każdej strony urządzenia – dla urządzeń przytwierdzonych do podłoża.
- Wymagane jest zapewnienie sprawnej wentylacji pomieszczenia, w którym zainstalowano akumulatory (dotyczy również jednostek z akumulatorami wewnętrznymi).

	<p>UWAGA! Niezbędny przepływ powietrza wentylującego pomieszczenie dla zasilaczy UPS POWERLINE DUAL 10-11/31</p> <p>$Q = 0,013 * C$ [m³/h] C - pojemność w Ah,</p> <p>dla zasilaczy UPS POWERLINE DUAL 20-11/31</p> <p>$Q = 0,016 * C$ [m³/h] C - pojemność w Ah</p>
---	---

c) Instalacja zasilająca i odbiorcza

- Projekt oraz fizyczne wykonanie instalacji mogą być wykonane tylko przez osoby do tego uprawnione z odpowiednimi kwalifikacjami.

	<p>UWAGA! Użytkownik zobowiązany jest do zapewnienia ochrony przeciwporażeniowej zgodnej z lokalnymi wymogami prawnymi.</p>
---	--



UWAGA! Zabrania się stosowania miedzianych końcówek kablowych przy podłączaniu obwodu PE do zasilacza.

- Obwody zasilające i odbiorcze zasilacza UPS muszą być wydzielone.
- Zaleca się dokonanie zróżnicowania względem sieci podstawowej gniazd przyłączeniowych dla gwarantowanej sieci wydzielonej.
- Na odcinku od zasilacza do najbliższej tablicy energetycznej należy stosować przewody miedziane w osłonach o podwyższonej wytrzymałości mechanicznej izolacji (np. przewody oponowe) bądź zapewnić zbliżony poziom ochrony przez zastosowanie innych środków technicznych (np. korytka instalacyjne lub peszel).



UWAGA! Podłączenie do instalacji oraz pierwsze uruchomienie może być wykonane tylko przez autoryzowany serwis. Niedotrzymanie tego wymogu grozi utratą gwarancji.

- Sposób doboru zabezpieczeń, przekroju przewodów oraz wymagane urządzenia odłączająco – rozłączające instalowane w rozdzielni UPS-a wykazane są w tabelach z wytycznymi instalacyjnymi.
- Ze względów eksploatacyjno – serwisowych zaleca się wykonanie układu obejściowego zewnętrznego (bypassu serwisowego), zgodnego topologicznie ze schematem podłączenia odpowiedniego modelu zasilacza (instrukcja obsługi zewnętrznego układu obejściowego). Zastosowanie takiego układu umożliwia wykonywanie obsługi eksploatacyjnej urządzenia bez przerw w zasilaniu urządzeń!
- Instalacja przyłączeniowa powinna być odpowiednio w zależności od modelu zasilacza 3 lub 5 – cio przewodowa.

UWAGA! Po wykonaniu instalacji przyłączeniowej konieczne jest wykonanie odpowiednich pomiarów sprawdzających, za które odpowiedzialny jest kupujący.

WYTYCZNE INSTALACYJNE

Przy wyborze miejsca instalacji, należy wziąć pod uwagę masę urządzenia. Zasilacz powinien być używany tylko w pomieszczeniach, w których zapylenie, temperatura i wilgotność są zgodne ze specyfikacją urządzenia. Dla prawidłowej pracy zasilacza muszą być zapewnione odpowiednie warunki chłodzenia urządzenia. Z tego powodu otwory wentylacyjne zasilacza muszą być bezwzględnie odsłonięte, natomiast odległość między zasilaczem a innymi obiektami powinna być nie mniejsza niż 30 cm (minimalne wymagania zamieszczone w tabeli 1).

Parametry związane z wytycznymi instalacyjnymi dla poszczególnych modeli zasilacza zamieszczono w tabeli 1.



UWAGA! Urządzenia nie wolno instalować w pobliżu materiałów łatwopalnych!

Wytyczne instalacyjne do zasilaczy UPS POWERLINE DUAL 10-11/31 /
UPS POWERLINE DUAL 20-11/31

Tabela 1. Wytyczne instalacyjne UPS POWERLINE DUAL 10-11/31 / UPS POWERLINE DUAL 20-11/31.

PARAMETRY / MODEL		POWERLINE DUAL			
		DUAL 10-11/31		DUAL 20-11/31	
Moc pozorna / czynna		10 kVA / 9 kW		20 kVA / 18 kW	
PARAMETRY ZASILANIA					
Topologia instalacji zasilającej		1P3W	3P5W	1P3W	3P5W
Znamionowe napięcie		230 V AC	3 x 400 V AC	230 V AC	3 x 400 V AC
Znamionowy prąd		43 A	15 A	85 A	29 A
Znamionowa częstotliwość wejściowa		50 Hz			
Minimalny przekrój kabli wejściowych		10 mm ²		35 mm ²	
Zabezpieczenia linii podstawowej	Rozłącznik bezpiecznikowy - Fm	50 A gG		100 A gG	
Zabezpieczenia linii BYPASS	Rozłącznik bezpiecznikowy - Fb	-		100 A gG	
PARAMETRY WYJŚCIOWE					
Topologia instalacji wyjściowej		1P3W			
Znamionowe napięcie wyjściowe		230 V AC			
Znamionowy prąd		44 A		87 A	
Minimalny przekrój kabli wyjściowych		10 mm ²		35 mm ²	
Zabezpieczenia linii wyjściowej	Rozłącznik izolacyjny - Qout	50 A		100 A	
PARAMETRY ŚRODOWISKOWE					
Ilość wydzielanego ciepła dla nominalnych warunków pracy		< 2400 BTU / h		< 4700 BTU / h	
Temperatura pracy ¹⁾		0 + 40 °C			
Temperatura przechowywania		0 + 40 °C			
Wilgotność		< 95 %			
Wysokość n.p.m.		< 1000 m			
PARAMETRY MECHANICZNE					
Wymiary urządzenia (wys. x szer. x gł.)		708 x 260 x 550 mm		890 x 350 x 650 mm	
Masa zasilacza		89 kg		188 kg	
Minimalny dystans eksploatacyjny ²⁾		Front: > 200 mm Boki: > 100 mm Tył: > 300 mm			

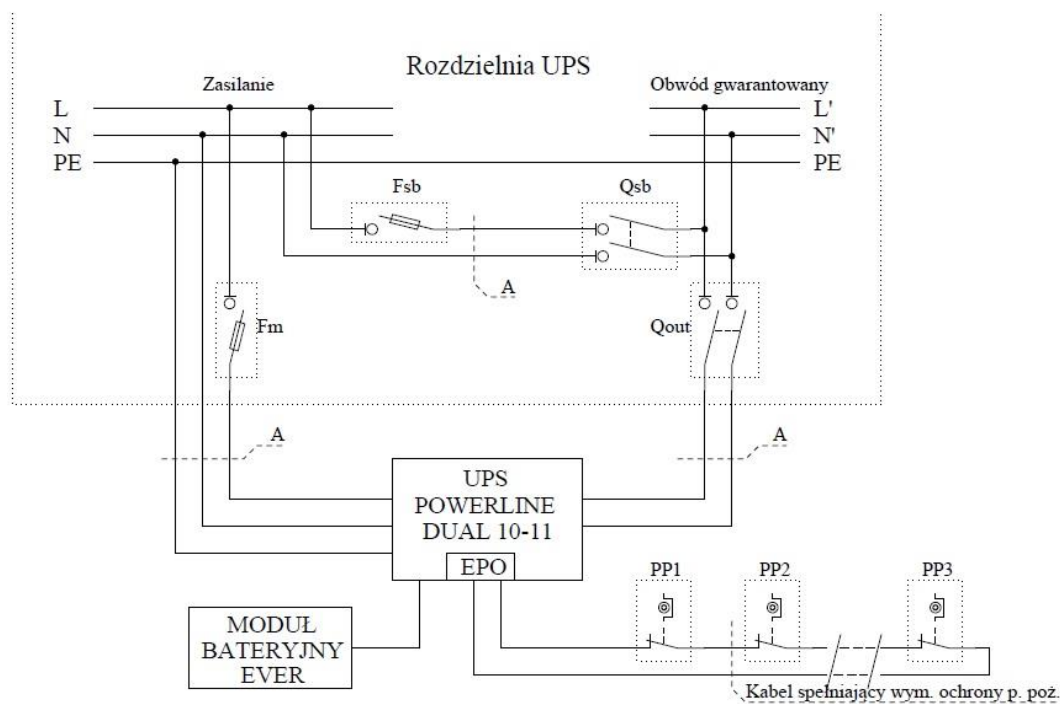
Uwaga: Producent zastrzega sobie prawo do zmiany w/w parametrów bez uprzedniego powiadomienia.

UWAGI:

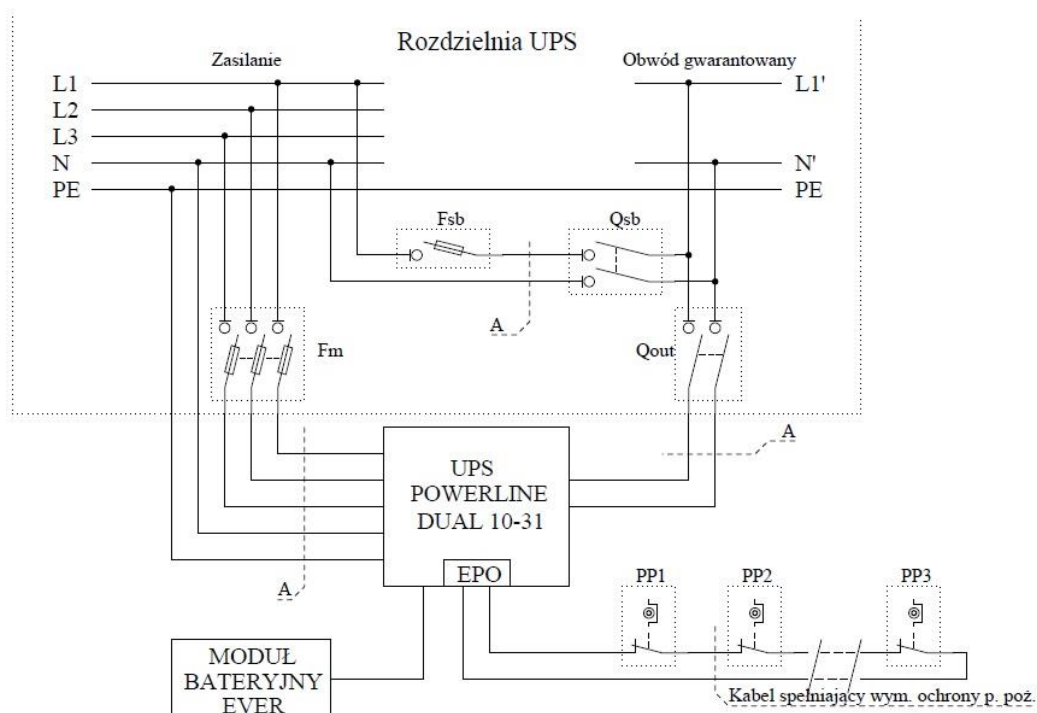
- ¹⁾ Stałe narażenie zasilacza na działanie temperatury otoczenia powyżej +25°C powoduje obniżenie żywotności baterii.
²⁾ Zaleca się pozostawienie dostępu serwisowego do urządzenia: front: > 1000 mm, boki: > 500 mm, tył: > 300 mm.

INSTALACJA ELEKTRYCZNA - POWERLINE DUAL 10-11/31

W zależności od konfiguracji układu wejścia zasilacza (jednofazowe lub trójfazowe), instalacja elektryczna powinna być wykonana zgodnie ze schematem zamieszczonym na rys.1 lub rys.2.



Rysunek 1. Schemat instalacyjny zasilacza POWERLINE DUAL 10-11



Rysunek 2. Schemat instalacyjny zasilacza POWERLINE DUAL 10-31

Oznaczenia stosowane na schematach instalacyjnych:

Fm, Fsb – Rozłączniki bezpiecznikowe

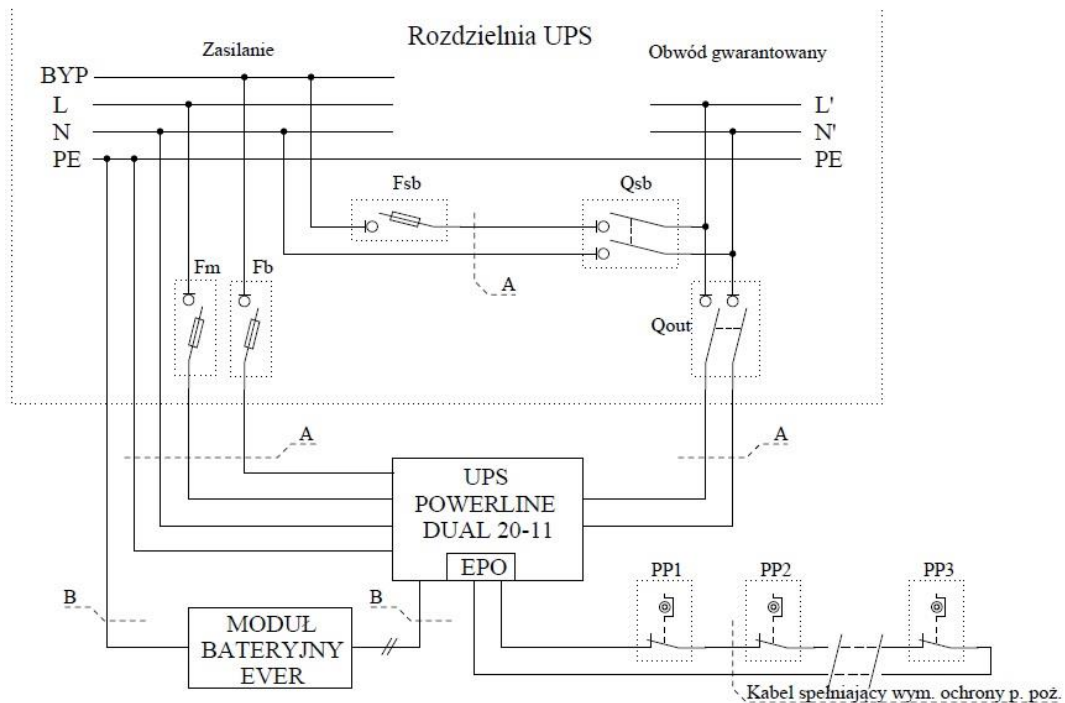
Qout, Qsb – Rozłączniki izolacyjne,

PP1, PP2, PP3 – Przyciski awaryjnego wyłączenia zasilania (EPO),

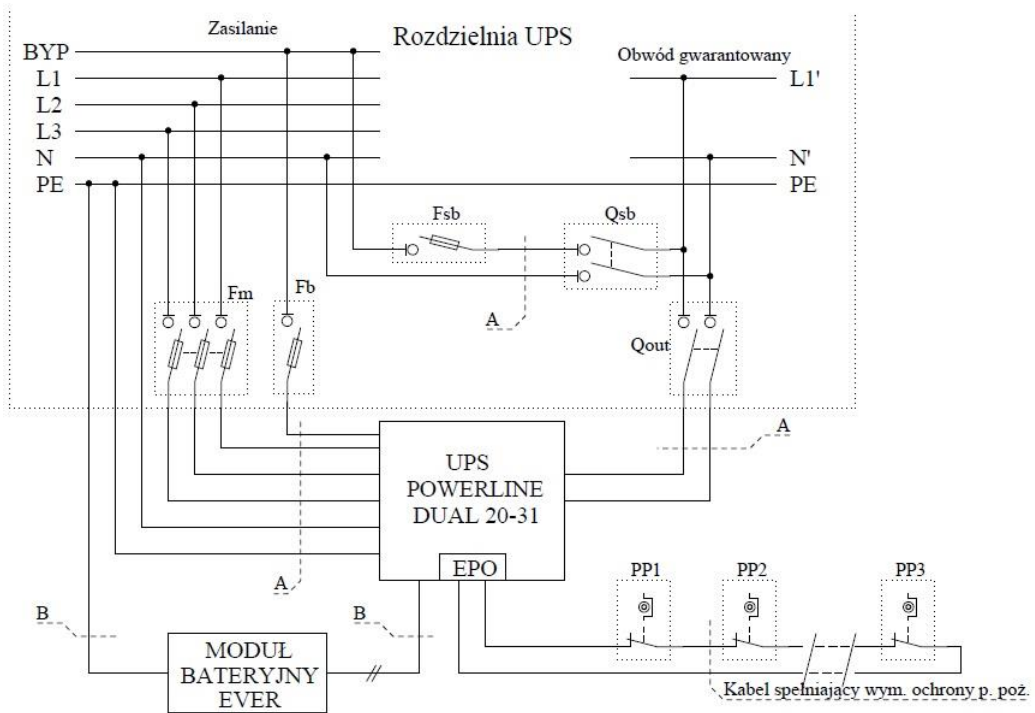
A– przewody połączeniowe.

INSTALACJA ELEKTRYCZNA - POWERLINE DUAL 20-11/31

W zależności od konfiguracji układu wejścia zasilacza (jednofazowe lub trójfazowe), instalacja elektryczna powinna być wykonana zgodnie ze schematem zamieszczonym na rys.3 lub rys.4.



Rysunek 3. Schemat instalacyjny zasilacza POWERLINE DUAL 20-11



Rysunek 4. Schemat instalacyjny zasilacza POWERLINE DUAL 20-31

Oznaczenia stosowane na schematach instalacyjnych:

Fm, Fb, Fsb – Rozłączniki bezpiecznikowe

Qout, Qsb – Rozłączniki izolacyjne,

PP1, PP2, PP3 – Przyciski awaryjnego wyłączenia zasilania (EPO),

A, B – przewody połączeniowe.







UWAGA! W przypadku braku linii bypass konieczne jest wykonanie połączenia pomiędzy zaciskami L (MAIN 2), a L1 (MAIN 1), w komorze przyłączeniowej zasilacza.

WYKAZ ZABEZPIECZEŃ ORAZ PRZEKROJÓW PRZEWODÓW

Wykaz zabezpieczeń oraz przekrojów przewodów stosowanych w określonych miejscach w zależności od modelu zasilacza znajduje się w tabeli 2.

Tabela 2. Zabezpieczenia oraz przekroje przewodów.

MODEL	Fm, Fb	Fsb	Qout	Qsb	A	B
POWERLINE DUAL 10-11/31	50 A gG	50 A gG	50 A	50 A	10 mm ²	-
POWERLINE DUAL 20-11/31	100 A gG	100 A gG	100 A	100 A	35 mm ²	10 mm ²

	UWAGA! Okablowanie UPS wykonać wyłącznie przewodem typu LgY
	UWAGA! Przy podłączeniu linii zasilania należy zachować kolejność wirowania faz. Zasada dotyczy wszystkich elementów składowych rozdzielni BYPASS i podłączenia do UPS.
	<ul style="list-style-type: none">• UPS zaprojektowany do pracy w instalacji typu TN• Zamieszczone wymagania sprecyzowano dla lokalnej rozdzielni UPS umieszczonej bezpośrednio przy urządzeniu. W doborze przekrojów kabli należy również dostosować się do lokalnych wymogów.
	UWAGA! Przełączenie zasilania na zewnętrzny układ obejściowy może być wykonane tylko przez przeszkolony personel. Wykonanie procedury przełączenia niezgodnie z opisaną procedurą może spowodować uszkodzenie zasilacza. Opis obsługi zewnętrznego układu obejściowego znajduje się w osobnym dokumencie „Instrukcja obsługi zewnętrznego układu obejściowego do zasilaczy UPS POWERLINE DUAL 10-11/31 / UPS POWERLINE DUAL 20-11/31”.

ODBIÓR TECHNICZNY

W celu przekazania zainstalowanego urządzenia do eksploatacji należy w obecności osoby uprawnionej do odbioru wykonać następujące czynności:

- Pomiar napięcia akumulatorów.
- Pomiar napięcia wyjściowego w trybie pracy sieciowej.
- Test przejścia zasilacza z trybu pracy sieciowej na baterijną z zapewnieniem ciągłości zasilania odbiorów (jeżeli to możliwe testy wykonać na docelowym obciążeniu obwodu gwarantowanego).
- Pomiar napięcia wyjściowego w trybie pracy bateryjnej.
- Jeżeli wykonano układ obejściowy przeszkolić wskazane przez kupującego osoby w zakresie jego obsługi.
- Potwierdzić odbiór techniczny protokołem odbioru oraz przekazać kupującemu niezbędną dokumentację (gwarancja, instrukcja obsługi).

NOTATKI