

KARTA PRODUKTOWA

UPS NETLINE RT
1000/1500/2000/3000 VA



AVR
PODWYŻSAJĄCY
OBNIŻAJĄCY



OBUDOWA
RACK / TOWER



EPO (EMERGENCY POWER OFF)
ODŁĄCZENIE ZASILANIA
W RAZIE POŻARU



SKALOWALNOŚĆ
CZASU PODTRZYMANIA
(DO 10x MODUŁ BATERYJNY)



+10



Zasilacze z serii **NETLINE RT**, są urządzeniami klasy LINE-INTERACTIVE (VI), przeznaczonymi do współpracy z urządzeniami zasilanymi z jednofazowej sieci energetycznej ~230 V. UPS-y stworzone zostały z myślą o zabezpieczeniu zasilania małej i średniej infrastruktury IT tj. **serwerów, małych sieci komputerowych i stacji roboczych** oraz innych urządzeń elektrycznych i elektronicznych. Dzięki uniwersalnemu rozwiązaniu obudowy (Rack / Tower) w prosty i szybki sposób możliwa jest zmiana sposobu instalacji urządzenia jako zasilacz wolnostojący lub element zabudowy szafy teleinformatycznej 19". Dodatkowo możliwość podpięcia do 10 modułów umożliwia uzyskanie bardzo długiego czasu podtrzymania.

CHARAKTERYSTYKA

- **Obudowa Rack / Tower** – dzięki uniwersalnemu rozwiązaniu obudowy w prosty i szybki sposób możliwa jest zmiana sposobu instalacji urządzenia (zmiana trybu Rack / Tower wyświetlacza LCD realizowana bez użycia narzędzi).
- **Interfejs komunikacyjny HID USB** – możliwość współpracy UPS-a z innymi urządzeniami bez konieczności instalowania oprogramowania.
- **Możliwość zarządzania gniazdami wyjściowymi (2 sekcje)** – pozwala na odpowiednie dostosowanie działania urządzenia dla bardziej wymagających odbiorców.
- **Prognoza czasu podtrzymania** - określenie czasu autonomii UPS w czasie rzeczywistym
- **Funkcja Start-on-battery** umożliwia uruchomienie UPS nawet wówczas, gdy zasilanie z sieci nie jest dostępne (tzw. „Zimny Start”).
- **Funkcja zdalnego awaryjnego wyłączenia zasilania EPO** (Emergency Power Off), umożliwia przerwanie dostarczania energii do urządzeń odbiorczych z wyjścia zasilacza w ekstremalnych sytuacjach, jak np. pożar.
- **System regulacji wartości napięcia sieciowego AVR** (podwyższający i obniżający) – umożliwia dostosowanie nieprawidłowego napięcia wejściowego do poziomu akceptowalnego przez odbiorniki (bez użycia akumulatorów).
- **Skalowalność (przedłużenie) czasu pracy autonomicznej** dzięki możliwości podłączenia do zasilacza UPS maksymalnie 10 sztuk modułów bateryjnych.
- **Filtr sieci LAN (10/100 Base-T)** – umożliwia zabezpieczenie karty sieciowej przed skutkami oddziaływania przepięć.
- Możliwość **wymiany baterii przez użytkownika**.
- **Szerokie okno (zakres) napięcia wejściowego**.
- **Komunikacja stanowa** - umożliwia sprawdzenie trybu pracy zasilacza oraz niskiego poziomu akumulatorów np. w systemach automatyki

OBSŁUGA SERWISOWA

- Serwis door-to-door
- 2-letnia gwarancja na elektronikę UPS
- 2-letnia gwarancja na akumulatory
- Realizacja naprawy w 5 dni roboczych



UPS NETLINE RT

1000/1500/2000/3000 VA



PARAMETRY TECHNICZNE

PARAMETRY \ TYP	NETLINE RT 1000	NETLINE RT 1500	NETLINE RT 2000	NETLINE RT 3000
Indeks	T/NETLRT-001K00/00	T/NETLRT-001K50/00	T/NETLRT-002K00/00	T/NETLRT-003K00/00
Moc wyjściowa (pozorna / czynna) ¹⁾	1000 VA 900 W	1500 VA 1350 W	2000 VA 1800 W	3000 VA 2700 W
DANE OGÓLNE I ŚRODOWISKOWE				
Topologia	VI (line interactive)			
Liczba faz napięcia (wejście / wyjście)	1 / 1			
Typ obudowy ²⁾	Rack / Tower			
Temperatury pracy ³⁾	0 ÷ +40 °C			
Temperatury przechowywania	-15 ÷ +45 °C			
Wilgotność względna w czasie pracy	20 ÷ 80 % (bez kondensacji)			
Wilgotność względna w czasie przechowywania	20 ÷ 95 % (bez kondensacji)			
Wysokość n.p.m. ⁴⁾	Do 1500 m			
Stopień ochrony	IP20			
Środowisko pracy	Pomieszczenia biurowe / przemysłowe o niskim poziomie zanieczyszczeń			
Chłodzenie	Wymuszone, wewnętrzne wentylatory			
WEJŚCIE				
Napięcie znamionowe (wartość skuteczna)	230 V AC			
Zakres napięcia wejściowego (wartości skuteczne) i tolerancja	161 ÷ 276 V ± 4 %			
Prąd znamionowy	5,5 A	8 A	10 A	15 A
Częstotliwość znamionowa napięcia wejściowego	50 Hz / 60Hz			
Zakres częstotliwości i tolerancja ⁵⁾	45 ÷ 55 / 55-65Hz Hz ± 0.1 Hz (40-70 Hz)			
Progi przełączania: sieć – UPS ⁶⁾	184 ÷ 276 V (161 ÷ 276 V)± 4 %			
Progi przełączania: UPS – sieć ⁶⁾	194 ÷ 266 V (171 ÷ 266 V)± 4 %			
WYJŚCIE				
Napięcie znamionowe (wartość skuteczna)	230 V AC			
Zakres napięcia wyjściowego (wartości skuteczne) i tolerancja – praca sieciowa	184 ÷ 243 V ± 4 %			
Zakres napięcia wyjściowego (wartości skuteczne) i tolerancja – praca rezerwowa	220 / 230 / 240 V ± 5 %			
Prąd znamionowy	4,6 A	6,8 A	9,1 A	13,6 A
Automatyczna regulacja napięcia (AVR) ⁷⁾	- 30% / + 20%			
Kształt napięcia wyjściowego (przy pracy rezerwowej / sieciowej)	Sinusoidalny / Tak jak na wejściu			
Częstotliwość znamionowa napięcia wyjściowego	50 Hz / 60Hz (Taka jak na wejściu)			
Zakres częstotliwości (tolerancja) – praca sieciowa	Synchronicznie z siecią			
Zakres częstotliwości (tolerancja) – praca rezerwowa	50 / 60 Hz ± 0.1 Hz			
Filtracja napięcia wyjściowego	Filtr przeciwzakłóceńowy RFI/EMI,			
Czas przełączenia na pracę rezerwową	< 6 ms			
Czas powrotu na pracę sieciową	0 ms			
Przebieżalność	praca sieciowa	< 110% - wyłączenie UPS po 3 minutach 110 – 150% - wyłączenie UPS po 200ms		
	praca bateryjna	< 110% - wyłączenie UPS po 30 sekundach 110 – 120% - wyłączenie UPS po 100ms		
AKUMULATORY I CZASY PODTRZYMANIA				
Akumulatory wewnętrzne	12 V / 9 Ah VRLA			
Liczba akumulatorów wewnętrznych	3		4	6
Dopuszczalna całkowita pojemność akumulatorów wewnętrznych	9 Ah			
Zewnętrzne moduły bateryjne	Tak			
Maksymalna liczba modułów bateryjnych	10			
Czas podtrzymania z baterii wewnętrznych (100 % / 80 % / 50 % Pmax)	7 / 9 / 16min	4 / 5 / 9 min	4 / 5 / 10 min	4 / 5 / 9 min
Czas podtrzymania baterii wewnętrznych + moduł bateryjny (100% / 80% / 50% Pmax)	27 / 35 / 63min	16 / 22 / 38 min	16 / 21 / 38 min	16 / 22 / 38 min
Napięcie nominalne obwodu DC	36 V DC		48 V DC	
Maksymalny czas ładowania baterii wewnętrznych UPS - po 80% wyładowaniu baterii ⁸⁾	3 h	4 h	3 h	7 h
Maksymalny prąd ładowania	1,5 A			

Uwaga: Producent zastrzega sobie prawo do zmiany w/w parametrów bez uprzedniego powiadomienia.

- 1) Dla normalnej pracy zasilacza obciążenie dołączone na jego wyjście nie powinno przekraczać 80% wartości podanej w tabeli. Zapas mocy jest niezbędny dla zachowania ciągłości pracy dołączanych urządzeń w przypadku chwilowych skoków prądu obciążenia.
- 2) Zestaw Rack Kit dostępny jest opcjonalnie.
- 3) Stałe narażenie zasilacza na działanie temperatury otoczenia powyżej +25°C powoduje obniżenie żywotności baterii.
- 4) Wraz ze wzrostem wysokości nad poziomem morza powyżej podanego limitu obniża się dopuszczalna moc obciążenia zasilacza.
- 5) Wartości podane w nawiasach dotyczą dla ustawienia w menu zasilacza „Generator mode”: MENU -> AVR -> out [002] – Generator mode.
- 6) Wartości podane w nawiasach dotyczą dla ustawienia w menu zasilacza „Wide range mode”: MENU -> AVR -> out [001] – Wide range mode.
- 7) W trybie szerokiego zakresu napięcia wejściowego (Wide range mode) dopuszczalne obciążenie zasilacza wynosi 85% jego mocy znamionowej
- 8) Czas ładowania do 90% pojemności baterii, po uprzednim rozładowaniu obciążeniem równym 80% Pmax (do wyłączenia się zasilacza).

UPS NETLINE RT

1000/1500/2000/3000 VA



PARAMETRY TECHNICZNE

PARAMETRY \ TYP	NETLINE RT 1000	NETLINE RT 1500	NETLINE RT 2000	NETLINE RT 3000
Indeks	T/NETLRT-001K00/00	T/NETLRT-001K50/00	T/NETLRT-002K00/00	T/NETLRT-003K00/00
Moc wyjściowa (pozorna / czynna) ¹⁾	1000 VA 900 W	1500 VA 1350 W	2000 VA 1800 W	3000 VA 2700 W
PARAMETRY MECHANICZNE				
Wymiary (wys. x szer. x gł.)	86 (2U) x 438 x 436 mm			86 (2U) x 438 x 608 mm
Masa zasilacza	17,5 kg	18 kg	21 kg	31 kg
Masa transportowa (brutto)	20 kg	20,5 kg	23,5 kg	35 kg
Wymiary transportowe (wys. x szer. x gł.)	220 x 535 x 535 mm		236 x 590 x 790 mm	
Pozycja transportu	Pozzioma			
ZABEZPIECZENIA				
Zabezpieczenie wejściowe	Wymagane zabezpieczenie nadprądowe w instalacji elektrycznej typu B16 Przeciwwprzeięciowe			
Zabezpieczenie wyjściowe	Praca falownikowa - elektroniczne przeciwzwarcie i przeciążeniowe			
Zabezpieczenia wejścia DC (akumulatory wewnętrzne)	Zabezpieczenie nadprądowe			
Zabezpieczenia DC (zewnętrzny moduł bateryjny)	Zabezpieczenie nadprądowe			
WYPOSAŻENIE I FUNKCJE DODATKOWE				
Przyłącze zasilania UPS	1 x IEC 320 C14 (10 A)		1 x IEC 320 C20 (16 A)	
Przyłącza wyjściowe (liczba i typ gniazd)	Segment LS1 – sterowalne	4 x IEC 320 C13 (10A)		
	Segment LS2 – sterowalne	4 x IEC 320 C13 (10A)	4 x IEC 320 C13 (10A) 1 x IEC 320 C19 (16A)	
EPO	Jest (NC)			
Sygnalizacja	Akustycznie – optyczna; wyświetlacz LCD			
Interfejsy komunikacyjne	RS232, USB HID sieciowa karta zarządzająca SNMP / http – opcja			
Filtr teleinformatyczny (RJ45/RJ11)	LAN 10/100 Base-T, Telefon/Modem			
Oprogramowanie monitorująco-zarządzające	Winpower			
Próg zadziałania GREEN FUNCTION ⁹⁾	< 10% mocy znamionowej zasilacza			
ZASTOSOWANE STANDARDY				
Deklaracje	CE			
Normy	PN-EN 62040-1:2009, PN-EN 62040-2:2008			

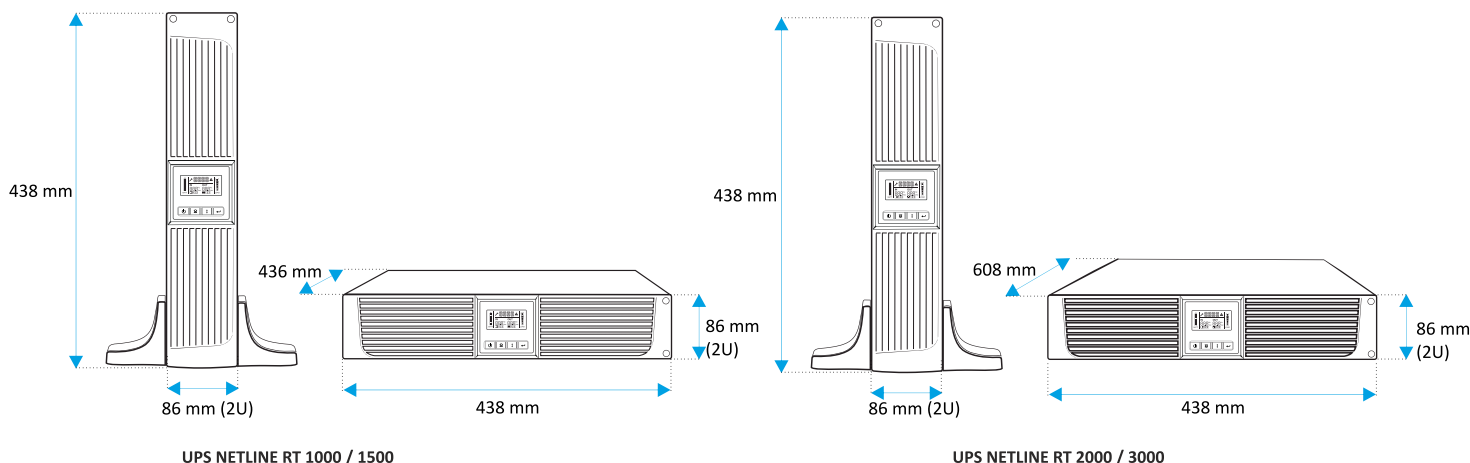
Uwaga: Producent zastrzega sobie prawo do zmiany w/w parametrów bez uprzedniego powiadomienia.

UWAGI:

1) Dla normalnej pracy zasilacza obciążenie dołączone na jego wyjście nie powinno przekraczać 80% wartości podanej w tabeli. Zapas mocy jest niezbędny dla zachowania ciągłości pracy dołączanych urządzeń w przypadku chwilowych skoków prądu obciążenia.

9) Domyślnie GREEN FUNCTION jest wyłączona. W przypadku jej aktywacji oraz pracy zasilacza w trybie baterijnym zasilacz UPS wyłączy się w ciągu 5 minut przy obciążeniu mniejszym niż 10% wartości znamionowej zasilacza.

WYMIARY

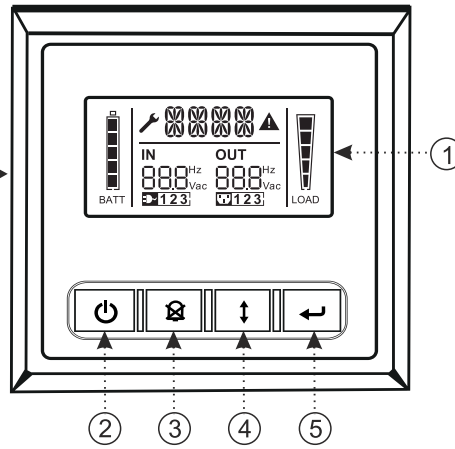
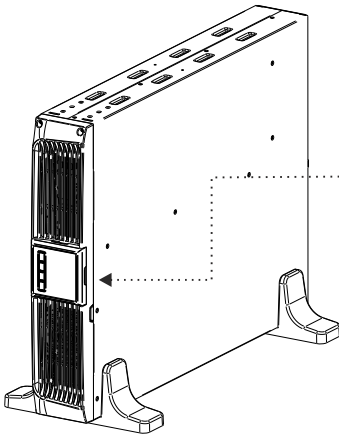


UPS NETLINE RT

1000/1500/2000/3000 VA

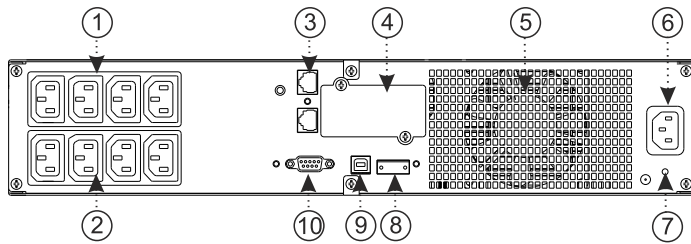


BUDOWA-PANEL CZOŁOWY

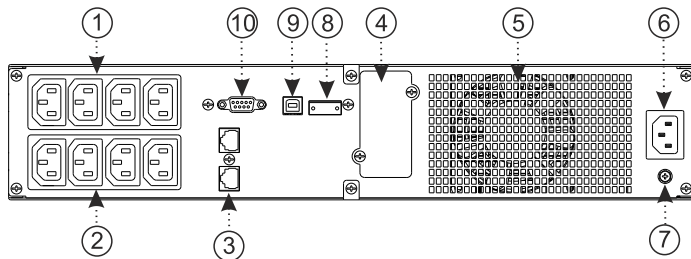


1. Wyświetlacz
2. Przycisk włączenia / wyłączenia
3. Przycisk wyciszenia sygnalizacji dźwiękowej / Test UPS
4. Przycisk przewijania menu
5. Przycisk zatwierdzenia ENTER

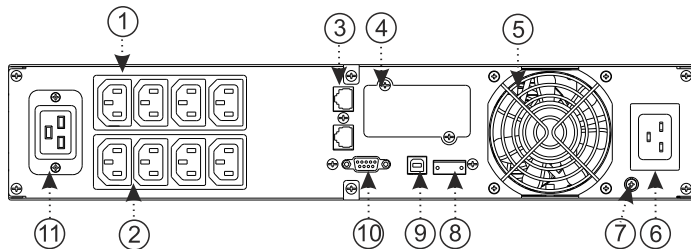
BUDOWA-PANEL TYLNY



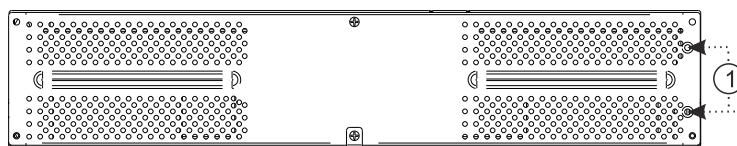
UPS NETLINE RT 1000 / 1500



UPS NETLINE RT 2000



UPS NETLINE RT 3000



MODUŁ BATERYJNY NETLINE RT

- 1) Gniazda wyjściowe sterowane
Segment LS1: IEC 320 C13 (10 A)
- 2) Gniazda wyjściowe sterowane
Segment LS2: IEC 320 C13 (10 A)
- 3) Filtr teleinformatyczny
- 4) Komora karty rozszerzeń (karty sieciowej)
- 5) Wentylator
- 6) Gniazdo zasilające:
NETLINE RT 1000 - 2000
IEC 320 C14 (10 A)
NETLINE RT 3000
IEC 320 C20 (16 A)
- 7) Punkt uziemienia pomiędzy zasilaczem a modułem bateryjnym
- 8) Złącze EPO
- 9) Port komunikacyjny USB HID
- 10) Port komunikacyjny RS232
- 11) Gniazdo wyjściowe sterowane
Segment LS2: IEC 320 C19 (16 A)

- 1) Punkt uziemienia pomiędzy zasilaczem lub kolejnym modułem bateryjnym.