

KARTA PRODUKTOWA

MODUŁ BATERYJNY DO
POWERLINE RT PRO 1-3 kVA

Moduł bateryjny przeznaczony jest do zasilaczy serii **POWERLINE RT PRO 1-3 kVA**. Zasilacze te mają możliwość podłączenia równocześnie do 4 modułów (i automatycznego wykrycia ich ilości), co pozwala na znaczne wydłużenie czasu pracy zasilacza w trybie pracy bateryjnej. Moduły posiadają obudowę typu Rack/Tower. W zależności od posiadanej szafy RACK dostępne są zestawy szyn montażowych Rack Kit 600 - 1000 mm oraz 800 - 1200 mm.



OBSŁUGA SERWISOWA

- Serwis door-to-door
- 2-letnia gwarancja na akumulatory
- Realizacja naprawy w 5 dni roboczych

MODUŁ BATERYJNY DO POWERLINE RT PRO 1-3 kVA



PARAMETRY TECHNICZNE

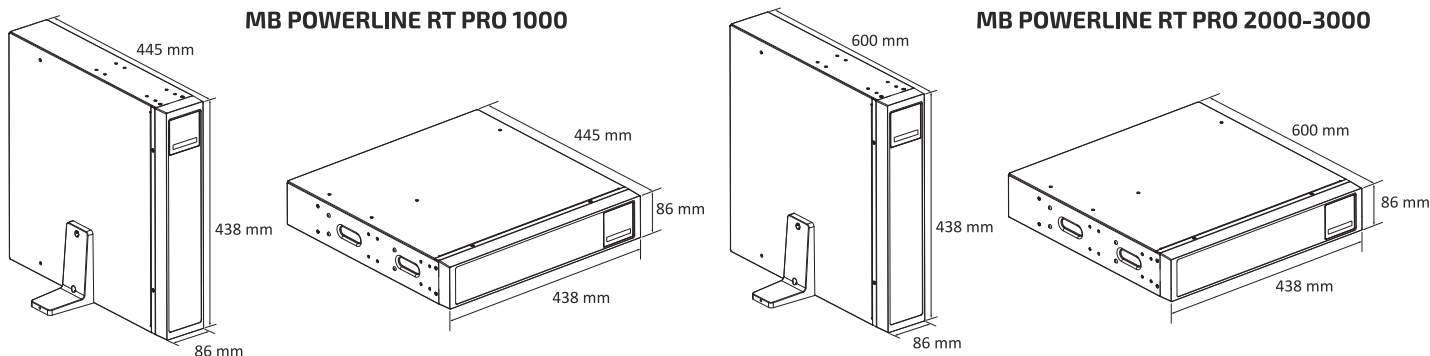
Uwaga! Producent zastrzega sobie prawo do zmiany w/w parametrów bez uprzedniego powiadomienia.

PARAMETRY \ TYP	MODUŁ BATERYJNY	
	POWERLINE RT PRO 1K	POWERLINE RT PRO 2K / 3K
Indeks	T/MBPWPRRT1120309/00	T/MBPWPRRT1120609/00
Przeznaczenie	Do zasilaczy POWERLINE RT PRO 1000	Do zasilaczy POWERLINE RT PRO 2000 / 3000
DANE OGÓLNE I ŚRODOWISKOWE		
Typ obudowy ¹⁾	Rack / Tower	
Temperatury pracy ²⁾	0 ÷ +40 °C	
Temperatury przechowywania	0 ÷ +40 °C	
Wilgotność względna w czasie pracy	< 95% (bez kondensacji)	
Wilgotność względna w czasie przechowywania	< 95% (bez kondensacji)	
Wysokość n.p.m.	Do 3000 m	
Środowisko pracy	Pomieszczenia biurowe / przemysłowe o niskim poziomie zanieczyszczeń	
Temperatura powietrza chłodzącego	< 25°C	
PARAMETRY ELEKTRYCZNE		
Znamionowe napięcie wyjściowe	36 V DC	72 V DC
Akumulatory	12 V / 9 Ah VRLA	
Liczba akumulatorów	2x 3	2x 6
PARAMETRY MECHANICZNE		
Wymiary (wys. x szer. x gł.)	86 (2U) x 438 x 445 mm	86 (2U) x 438 x 600 mm
Wymiary transportowe (wys. x szer. x gł.)	240 x 498 x 585 mm	240 x 580 x 780 mm
Masa modułu bateryjnego z akumulatorami (netto)	22,6 kg	39,9 kg
Masa transportowa (brutto)	25,9 kg	44,4 kg
Pozycja transportu	Pozioma	

Uwagi:

- Zestaw Rack Kit dostępny jest opcjonalnie.
- Stałe narażenie modułu bateryjnego na działanie temperatury otoczenia powyżej +25°C powoduje obniżenie żywotności baterii

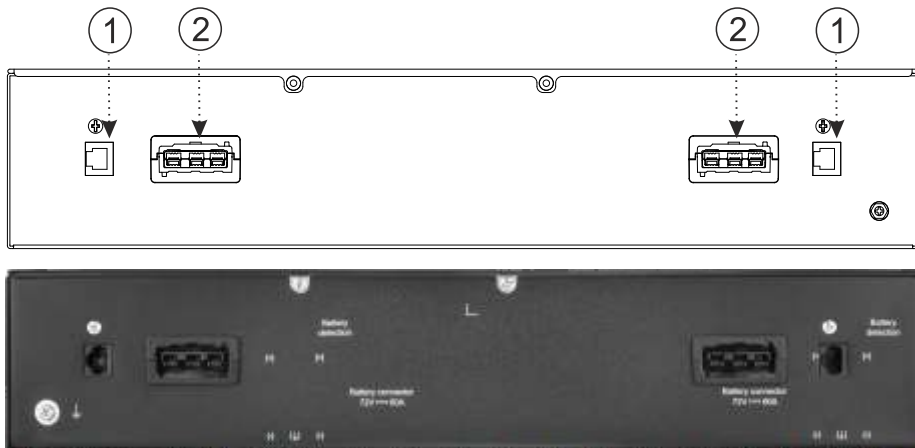
WYMIARY



MODUŁ BATERYJNY DO POWERLINE RT PRO 1-3 kVA



BUDOWA-PANEL TYLNY



1. Port RJ45 - detekcja modułu bateryjnego
2. Złącze zewnętrznych modułów bateryjnych

MODUŁ BATERYJNY POWERLINE RT PRO 1000 / 2000-3000

PODŁĄCZENIE

