

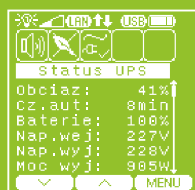
KARTA PRODUKTOWA

UPS SINLINE RT

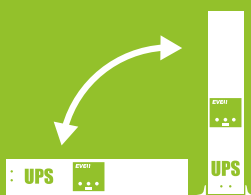
1000/1200/1600/2000/3000 VA

3 LATA  
GWARANCJI

GRAFICZNY  
WYŚWIETLACZ LCD



OBUDOWA  
RACK / TOWER



INTERFEJS SIECIOWY  
W  
STANDARDZIE  
(SNMP, HTTP)



UPS SINLINE RT to najnowsza seria zaawansowanych technologicznie zasilaczy przeznaczonych dla zabezpieczenia zasilania **serwerów, małych sieci komputerowych i stacji roboczych**, jak również **innych urządzeń elektrycznych, elektronicznych i informatycznych**. Dzięki uniwersalnemu rozwiązaniu obudowy (Rack/Tower) w prosty i szybki sposób możliwa jest zmiana sposobu instalacji urządzenia.

Wbudowany układ automatycznej regulacji napięcia sieciowego AVR (podwyższający i obniżający) umożliwia dostosowanie nieprawidłowego napięcia wejściowego do poziomu akceptowalnego przez odbiorniki (bez użycia akumulatorów).

CHARAKTERYSTYKA

- Obudowa Rack/Tower
- System regulacji napięcia sieciowego AVR (podwyższający i obniżający)
- Graficzny wyświetlacz LCD
- Układ ładowania akumulatorów z kompensacją termiczną
- Predykcja czasu podtrzymania - określanie czasu autonomii UPS (zasilania awaryjnego) w czasie rzeczywistym.
- Zimny start
- Możliwość wymiany baterii przez Użytkownika
- **Interfejs sieciowy w standardzie (obsługa protokołu SNMP, HTTP)!**
- Interfejs komunikacyjny HID USB
- Aktualizacja firmware urządzenia przez Użytkownika.
- Oprogramowanie monitorujące – zarządzające PowerSoft

OBSŁUGA SERWISOWA

- Serwis door-to-door
- 3-letnia gwarancja na elektronikę UPS
- 2-letnia gwarancja na akumulatory
- Realizacja naprawy w 2 dni robocze

\*Funkcjonalności wprowadzane sukcesywnie.



# UPS SINLINE RT

1000/1200/1600/2000/3000 VA



## PARAMETRY TECHNICZNE

PARAMETRY \ TYP	SINLINE RT 1000	SINLINE RT 1200	SINLINE RT 1600	SINLINE RT 2000	SINLINE RT 3000
Indeks	W/SRTLRT-001K00/00	W/SRTLRT-001K20/00	W/SRTLRT-001K60/00	W/SRTLRT-002K00/00	W/SRTLRT-003K00/00
Moc wyjściowa (pozorna / czynna) <sup>1)</sup>	1000 VA 650 W	1200 VA 850 W	1600 VA 1250 W	2000 VA 1650 W	3000 VA 2250 W
<b>DANE OGÓLNE I ŚRODOWISKOWE</b>					
Topologia	VI (line interactive)				
Liczba faz napięcia (wejście / wyjście)	1 / 1				
Typ obudowy <sup>2)</sup>	Rack / Tower				
Temperatury pracy <sup>3)</sup>	0 ÷ + 40 °C				
Temperatury przechowywania	0 ÷ + 45 °C				
Wilgotność względna w czasie pracy	20 ÷ 80 % (bez kondensacji)				
Wilgotność względna w czasie przechowywania	20 ÷ 95 % (bez kondensacji)				
Wysokość n.p.m. <sup>4)</sup>	Do 1000 m				
Stopień ochrony	IP20				
Środowisko pracy	Pomieszczenia biurowe / przemysłowe o niskim poziomie zanieczyszczeń				
Chłodzenie	Wymuszone, wewnętrzne wentylatory				
<b>WEJŚCIE</b>					
Napięcie znamionowe (wartość skuteczna)	230 V AC				
Zakres napięcia wejściowego (wartości skuteczne) i tolerancja	178 ÷ 281 V AC ± 2 %				
Częstotliwość znamionowa napięcia wejściowego	50 Hz				
Zakres częstotliwości i tolerancja	45 ÷ 55 Hz ± 1 Hz				
Progi przełączania: sieć – UPS	178 ÷ 281 V AC ± 2 %				
<b>WYJŚCIE</b>					
Napięcie znamionowe (wartość skuteczna)	230 V AC				
Zakres napięcia wyjściowego (wartości skuteczne) i tolerancja – praca sieciowa	195 ÷ 253 V AC ± 2 %				
Zakres napięcia wyjściowego (wartości skuteczne) i tolerancja – praca rezerwowa	230 V AC ± 5 %				
Automatyczna regulacja napięcia (AVR)	± 10 %				
Kształt napięcia wyjściowego (przy pracy rezerwowej / sieciowej)	Sinusoidalny / Tak jak na wejściu				
Częstotliwość znamionowa napięcia wyjściowego	50 Hz				
Zakres częstotliwości (tolerancja) – praca sieciowa	Synchronicznie z siecią				
Zakres częstotliwości (tolerancja) – praca rezerwowa	50 Hz ± 1 Hz				
Filtracja napięcia wyjściowego	Filtr przeciwzakłóceńowy RFI/EMI, tłumik warystorowy				
Progi przełączania: UPS – sieć	183 ÷ 276 V AC ± 2 %				
Czas przełączenia na pracę rezerwową	< 3 ms				
Czas powrotu na pracę sieciową	0 ms				
Przebieżalność	> 105 % - 15 s (wyłączenie UPS)				
<b>AKUMULATORY I CZASY PODTRZYMANIA</b>					
Akumulatory wewnętrzne	12 V / 7 Ah VRLA			12 V / 9 Ah VRLA	
Liczba akumulatorów wewnętrznych	2			4	
Dopuszczalna całkowita pojemność akumulatorów wewnętrznych	7 Ah			9 Ah	
Czas podtrzymania z baterii wewnętrznych (100 % / 80 % / 50 % Pmax)	3 / 4 / 7 min	3 / 4 / 6 min	3 / 4 / 8 min	3 / 4 / 6 min	3 / 4 / 7 min
Napięcie nominalne obwodu DC	24 V DC			48 V DC	
Maksymalny czas ładowania baterii wewnętrznych UPS - po 80 % wyładowaniu baterii*	4 h				

Uwaga: Producent zastrzega sobie prawo do zmiany w/w parametrów bez uprzedniego powiadomienia.

\* Czas ładowania do 90 % pojemności baterii.

### UWAGI:

- 1) Dla normalnej pracy zasilacza obciążenie dołączone na jego wyjście nie powinno przekraczać 80% wartości podanej w tabeli. Zapas mocy jest niezbędny dla zachowania ciągłości pracy dołączanych urządzeń w przypadku chwilowych skoków prądu obciążenia.
- 2) Zestaw Rack Kit dostępny opcjonalnie.
- 3) Stałe narażenie zasilacza na działanie temperatury otoczenia powyżej +25°C powoduje obniżenie żywotności baterii.
- 4) Wraz ze wzrostem wysokości nad poziomem morza powyżej podanego limitu obniża się dopuszczalna moc obciążenia zasilacza.

# UPS SINLINE RT

1000/1200/1600/2000/3000 VA

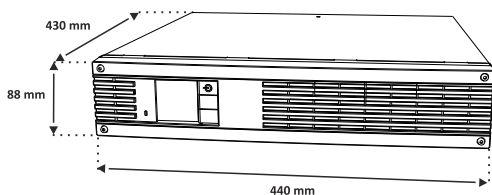
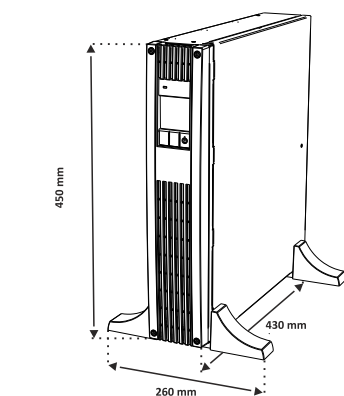


## PARAMETRY TECHNICZNE

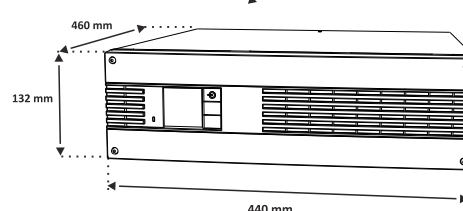
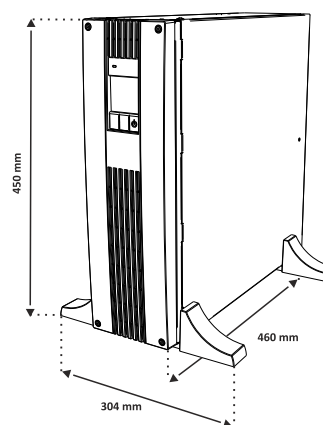
PARAMETRY \ TYP	SINLINE RT 1000	SINLINE RT 1200	SINLINE RT 1600	SINLINE RT 2000	SINLINE RT 3000
Indeks	W/SRTLRT-001K00/00	W/SRTLRT-001K20/00	W/SRTLRT-001K60/00	W/SRTLRT-002K00/00	W/SRTLRT-003K00/00
Moc wyjściowa (pozorna / czynna) <sup>1)</sup>	1000 VA 650 W	1200 VA 850 W	1600 VA 1250 W	2000 VA 1650 W	3000 VA 2250 W
<b>PARAMETRY MECHANICZNE</b>					
Wymiary - Rack (wys. x szer. x gł.)	88 x 440 x 430 mm		132 x 440 x 460 mm		
Wymiary - Tower (wys. x szer. x gł.)	440 x 88 x 430 mm (zasilacz) 450 x 260 x 430 mm (zasilacz + podstawki)		440 x 132 x 460 mm (zasilacz) 450 x 304 x 460 mm (zasilacz + podstawki)		
Masa zasilacza	15 kg		22 kg	26 kg	28 kg
Masa transportowa (brutto)	17 kg		24,5 kg	28,5 kg	30,5 kg
Wymiary transportowe (wys. x szer. x gł.)	197 x 547 x 545 mm		247 x 547 x 595 mm		
Pozycja transportu	Pozzioma				
Maksymalna długość przewodów wyjściowych	< 10 m				
<b>ZABEZPIECZENIA</b>					
Zabezpieczenie wejściowe	Przeciwzwarciowe – Bezpiecznik automatyczny 10 A / 250 V AC		Przeciwzwarciowe – Bezpiecznik automatyczny 16 A / 250 V AC		
Zabezpieczenie wyjściowe	Przeciwpzepięciowe				
Zabezpieczenia wejścia DC (akumulatory wewnętrzne)	Elektroniczne – przeciwzwarciowe i przeciążeniowe				
	Zabezpieczenie nadprądowe				
<b>WYPOSAŻENIE I FUNKCJE DODATKOWE</b>					
Przyłącze zasilania UPS	1 x IEC 320 C14 (10 A)		1 x IEC 320 C20 (16 A)		
Przyłącza wyjściowe (liczba i typ gniazd)	3 x IEC320 C13 (10 A) 2 x PL		6 x IEC 320 C13 (10 A) 2 x PL		
Sygnalizacja	Akustycznie – optyczna; wyświetlacz LCD, dioda LED				
Interfejsy komunikacyjne	USB HID, SNMP/HTTP				
Oprogramowanie monitorująco-zarządzające	PowerSoft Professional				
<b>ZASTOSOWANE STANDARDY</b>					
Deklaracje	CE				
Normy	PN-EN 62040-1:2009, PN-EN 62040-2:2008				

Uwaga: Producent zastrzega sobie prawo do zmiany w/w parametrów bez uprzedniego powiadomienia.

### WYMIARY



UPS SINLINE RT 1000 | 1200



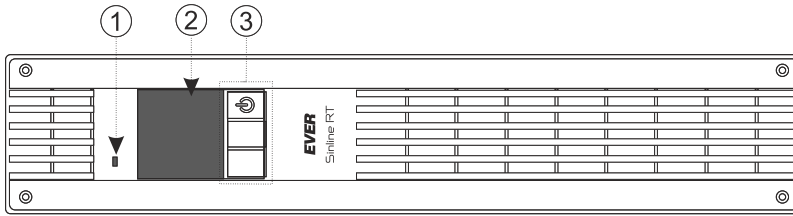
UPS SINLINE RT 1600 | 2000 | 3000

# UPS SINLINE RT

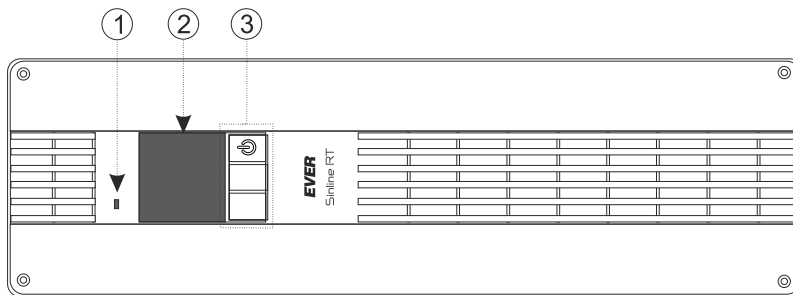
1000/1200/1600/2000/3000 VA



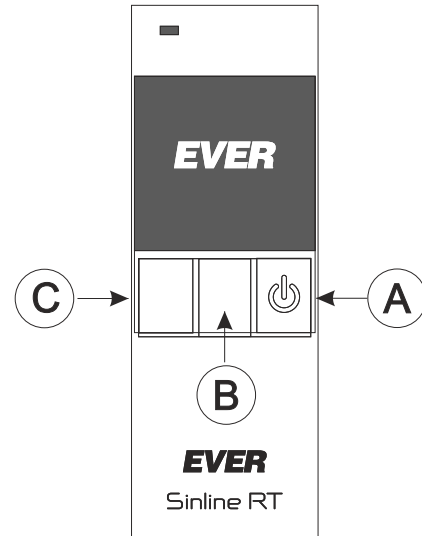
## BUDOWA-PANEL CZOŁOWY



UPS SINLINE RT 1000 | 1200

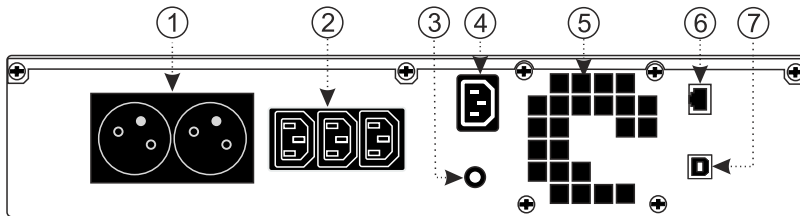


UPS SINLINE RT 1600 | 2000 | 3000

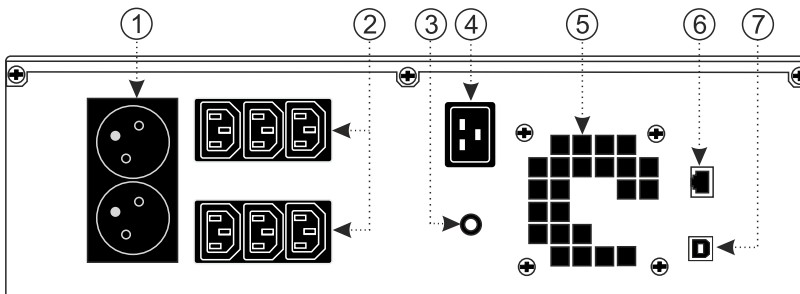


- 1) Dioda sygnalizacyjna
- 2) Wyświetlacz LCD
- 3) Przyciski wielofunkcyjne: A, B, C

## BUDOWA-PANEL TYLNY



UPS SINLINE RT 1000 | 1200



UPS SINLINE RT 1600 | 2000 | 3000

- 1) Gniazda wyjściowe PN-E-93201 (10 A)
- 2) Gniazda wyjściowe IEC 320 C13 (10 A)
- 3) Bezpiecznik automatyczny
- 4) Gniazdo zasilające:  
IEC 320 C14 (10 A) | SINLINE RT 1000 – 1200  
IEC 320 C20 (16 A) | SINLINE RT 1600 – 3000
- 5) Wentylator
- 6) Port komunikacyjny Ethernet
- 7) Port komunikacyjny USB