

KARTA PRODUKTOWA

SPECLINE AVR 700

700 VA



AVR

PODWYŻSZAJĄCY



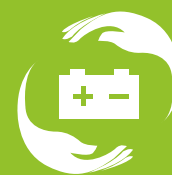
SYSTEM
Clear Digital Sinus
(CDS).



DŁUGI CZAS
PODRZYMYWANIA



SYSTEM
Cool Battery Charging



SPECLINE AVR 700 to najnowsza seria zasilaczy przeznaczonych przede wszystkim do zabezpieczenia pracy kotłów centralnego ogrzewania, układów solarnych, kominków z płaszczem wodnym, pomp, układów sterowania oraz automatyki.

Zasilacze SPECLINE AVR 700 wraz z modułem bateryjnym (lub akumulatorem samochodowym) zabezpieczają podłączone urządzenia przed spadkami i zanikami napięcia w sieci oraz eliminują możliwość ich uszkodzeń w wyniku przepięć mogących wystąpić w sieci elektroenergetycznej.

Oferowana seria zasilaczy wyposażona została w układ automatycznej regulacji napięcia sieciowego AVR (podwyższający), który umożliwia dostosowanie nieprawidłowego napięcia wejściowego do poziomu akceptowalnego przez odbiorniki, bez zużywania energii z akumulatorów.

Zasilacze SPECLINE AVR 700 nie posiadają wbudowanych akumulatorów – w celu zapewnienia awaryjnego podtrzymania zasilania należy podłączyć zewnętrzny moduł bateryjny lub akumulator samochodowy.

CECHY CHARAKTERYSTYCZNE

- **System CDS (Clear Digital Sinus)** – umożliwia generację na wyjściu zasilacza UPS napięcia o sinusoidalnym kształcie (przy pracy bateryjnej).
- Układ automatycznej regulacji napięcia sieciowego **AVR podwyższający** - umożliwia dostosowanie nieprawidłowego napięcia wejściowego do poziomu akceptowalnego przez odbiorniki bez użycia akumulatorów.
- **Zimny start** - możliwość uruchomienia urządzenia bez podłączenia do sieci zasilającej.
- Możliwość podłączenia do trzech modułów bateryjnych (o pojemności 42 Ah każdy) lub akumulatora samochodowego o pojemności do 150 Ah – wydłużenie czasu awaryjnego podtrzymania zasilania.
- Synchronizacja z siecią.
- Mikroprocesorowa kontrola parametrów.
- Dźwiękowa sygnalizacja rozładowania baterii.
- Automatyczny powrót na zasilanie sieciowe po pojawieniu się napięcia sieciowego o wymaganych parametrach.
- Odporność na przeciążenia.
- Zabezpieczenie przed zwarciem.
- Wygodny i uniwersalny sposób podłączania okablowania.

OBSŁUGA SERWISOWA

- Serwis door-to-door
- 24 miesiące gwarancji na elektronikę UPS
- Realizacja naprawy w 14 dni roboczych



SPECLINE AVR 700

700 VA



PARAMETRY TECHNICZNE

PARAMETRY \ TYP	SPECLINE AVR 700
Indeks	W/SPCATO-000K70/00
Znamionowa moc wyjściowa (pozorna / czynna) ¹⁾	350 VA / 200 W
Maksymalna moc wyjściowa 30 s (pozorna / czynna)	700 VA / 400 W
DANE OGÓLNE I ŚRODOWISKOWE	
Topologia	VI (line interactive)
Liczba faz napięcia (wejście / wyjście)	1 / 1
Typ obudowy	Tower
Temperatury pracy ²⁾	0 ÷ + 40 °C
Temperatury przechowywania	0 ÷ + 40 °C
Wilgotność względna w czasie pracy	20 ÷ 80 % (bez kondensacji)
Wilgotność względna w czasie przechowywania	20 ÷ 95 % (bez kondensacji)
Wysokość n.p.m. ³⁾	Do 1000 m
Stopień ochrony	IP20
Środowisko pracy	Pomieszczenia techniczne / gospodarcze o niskim poziomie zanieczyszczeń
Chłodzenie	Naturalne
WEJŚCIE	
Napięcie znamionowe (wartość skuteczna)	230 V AC
Zakres napięcia wejściowego (wartości skuteczne) i tolerancja	178 ÷ 253 V AC ± 2 %
Częstotliwość znamionowa napięcia wejściowego	50 Hz
Zakres częstotliwości i tolerancja	45 ÷ 55 Hz ± 1 Hz
Progi przełączania: sieć – UPS	178 ÷ 253 V AC ± 2 %
WYJŚCIE	
Napięcie znamionowe (wartość skuteczna)	230 V AC
Zakres napięcia wyjściowego (wartości skuteczne) i tolerancja - praca sieciowa	195 ÷ 253 V AC ± 2 %
Zakres napięcia wyjściowego (wartości skuteczne) i tolerancja - praca rezerwowa	230 V AC ± 5 %
Automatyczna regulacja napięcia (AVR)	+ 10 %
Kształt napięcia wyjściowego (przy pracy rezerwowej / sieciowej)	Sinusoidalny / Tak jak na wejściu
Częstotliwość znamionowa napięcia wyjściowego	50 Hz
Zakres częstotliwości (tolerancja) - praca sieciowa	Synchronicznie z siecią
Zakres częstotliwości (tolerancja) - praca rezerwowa	50 Hz ± 1Hz
Filtracja napięcia wyjściowego	Filtr przeciwzakłóceńowy RFI/EMI, tłumik warystorowy
Progi przełączania: UPS – sieć	183 ÷ 248 V AC ± 2 %
Czas przełączenia na pracę rezerwową	< 3 ms
Czas powrotu na pracę sieciową	0 ms
AKUMULATORY I CZASY PODTRZYMANIA	
Akumulatory wewnętrzne	Brak
Akumulatory modułu baterijnego	6 x 12 V / 7 Ah VRLA
Maksymalna liczba zewnętrznych modułów bateryjnych 42Ah	3
Dopuszczalna pojemność zewnętrznej baterii	150 Ah
Czas podtrzymania 1 modułu (100 % / 50 % Pzn)	75 / 200 min
Czas podtrzymania 2 moduły (100 % / 50 % Pzn)	190 / 460 min
Czas podtrzymania 3 moduły (100 % / 50 % Pzn)	330 / 700 min
Napięcie nominalne obwodu DC	12 V DC
Czas ładowania modułu 42 Ah - po 80% wyładowaniu baterii *	10 h

Uwaga! Producent zastrzega sobie prawo do zmiany w/w parametrów bez uprzedniego powiadomienia.

* Czas ładowania do 90% pojemności baterii.

Uwagi:

- 1) Dla normalnej pracy zasilacza obciążenia dołączone na jego wyjście nie powinno przekraczać 80% wartości podanej w tabeli. Zapas mocy jest niezbędny dla zachowania ciągłości pracy dołączanych urządzeń w przypadku chwilowych skoków prądu obciążenia.
- 2) Z akumulatorami wewnętrznymi 5 ± 35 °C. Stałe narażenie zasilacza na działanie temperatury otoczenia powyżej +25°C powoduje obniżenie żywotności baterii.
- 3) Wraz ze wzrostem wysokości nad poziomem morza powyżej podanego limitu obniża się dopuszczalna moc obciążenia zasilacza.

SPECLINE AVR 700

700 VA



PARAMETRY TECHNICZNE

Uwaga! Producent zastrzega sobie prawo do zmiany ww. parametrów bez uprzedniego powiadomienia.

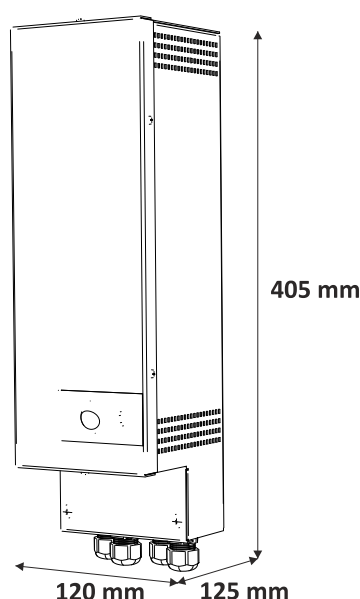
PARAMETRY \ TYP	SPECLINE AVR 700
Indeks	W/SPCATO-000K70/00
Znamionowa moc wyjściowa (pozorna / czynna) ¹⁾	350 VA / 200 W
Maksymalna moc wyjściowa 30 s (pozorna / czynna)	700 VA / 400 W
PARAMETRY MECHANICZNE	
Wymiary (wys. x szer. x gł.)	405 x 120 x 125 mm
Masa zasilacza	5,50 kg
Masa transportowa (brutto)	5,90 kg
Wymiary transportowe (wys. x szer. x gł.)	150 x 140 x 395 mm
Pozycja pracy	Wisząca
Pozycja transportu	Pozioma
ZABEZPIECZENIA	
Zabezpieczenie wejściowe	Przeciwzwarciowe - Bezpiecznik szklany 5 x 20 mm 5 A / 250 V AC (zwłoczny)
Zabezpieczenie wyjściowe	Przeciwprzepięciowe
Zabezpieczenia DC (zewnętrzny moduł bateryjny)	Elektroniczne – przeciwzwarciowe i przeciążeniowe Nad napięciowe i przed odwrotnym podłączeniem akumulatora Nadprądowe akumulatora - Bezpiecznik samochodowy typu UNIVAL 19 mm 40A
WYPOSAŻENIE I FUNKCJE DODATKOWE	
Przyłącze zasilania UPS	Zaciski śrubowe – tulejka max. 2,5 mm ² (linka)
Przyłącza wyjściowe (liczba i typ gniazd)	Zaciski śrubowe – tulejka max. 2,5 mm ² (linka)
Przyłącza DC (moduł bateryjny lub akumulator samochodowy)	Konektor oczkowy M4 max. 10 mm ² (linka)
Sygnalizacja	Akustycznie – optyczna
ZASTOSOWANE STANDARDY	
Deklaracje	CE
Normy	PN-EN 62040-1:2009, PN-EN 62040-2:2008

* Czas ładowania do 90% pojemności baterii, po uprzednim rozładowaniu obciążeniem równym 80% Pmax (do wyłączenia się zasilacza).

Uwagi:

1) Dla normalnej pracy zasilacza obciążenie dołączone na jego wyjście nie powinno przekraczać 80% wartości podanej w tabeli. Zapas mocy jest niezbędny dla zachowania ciągłości pracy dołączanych urządzeń w przypadku chwilowych skoków prądu obciążenia.

WYMIARY



SYGNALIZACJA AKUSTYCZNO-OPTYCZNA OKREŚLONYCH STANÓW PRACY UPS-A

Zdarzenie	Sygnalizacja akustyczna	Sygnalizacja optyczna
Tryb SIECIOWY (normalny)	Brak sygnalizacji akustycznej.	Załączona zielona dioda LED.
Tryb REZERWOWY (praca bateryjna)	Sygnal przerywany; częstotliwość sygnału dźwiękowego rośnie wraz ze stopniem rozładowania akumulatorów, aż ostatecznie przechodzi do sygnału ciągłego.	Załączona pomarańczowa dioda LED.
Ładowanie akumulatora (baterii)	Brak sygnalizacji dźwiękowej.	Pulsowanie zielonej diody LED o wypełnieniu (2250 ms ON / 250ms OFF).
Przeciążenie *	Ciągły sygnał dźwiękowy.	Załączona dioda, odpowiadająca aktualnemu trybowi pracy (sieciowy lub rezerwowy).
Zwarcie na wyjściu UPS	Szybki przerywany sygnał.	Załączona czerwona dioda LED.

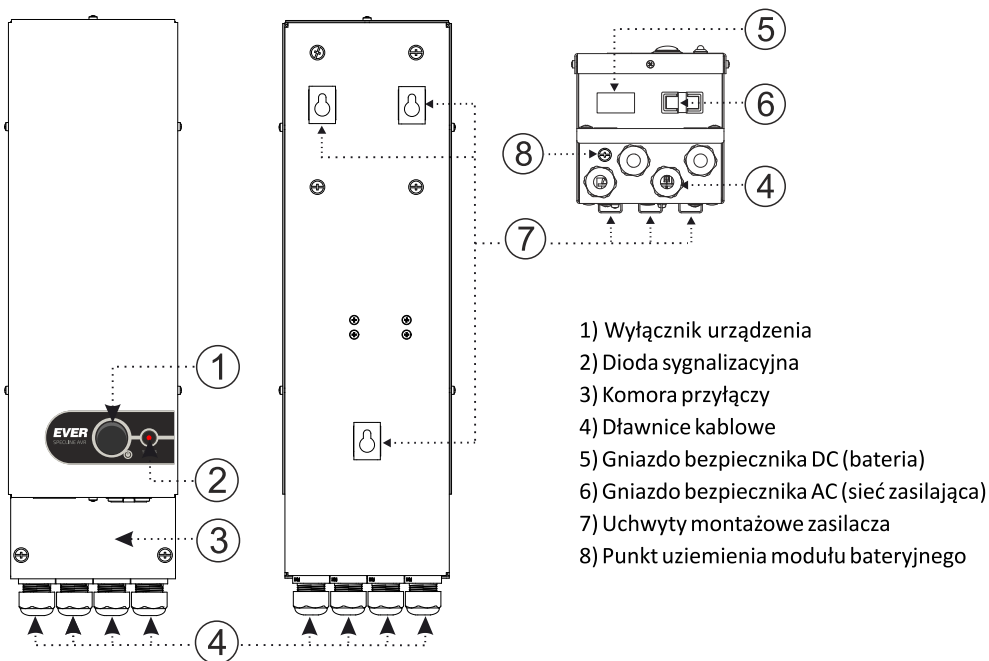
*Czas sygnalizacji przeciążenia na pracy rezerwowej wynosi 30s. Następnie zasilacz przechodzi do pracy awaryjnej, sygnalizując to ciągłym sygnałem dźwiękowym oraz załączeniem czerwonej diody LED

SPECLINE AVR 700

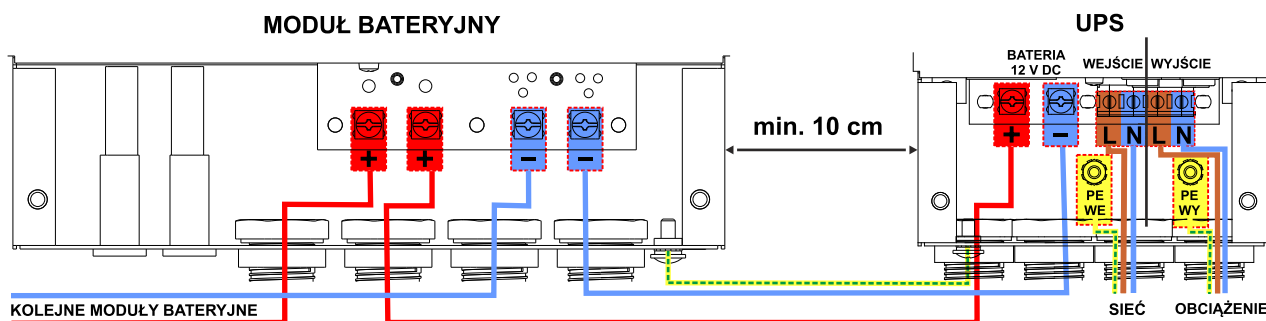
700 VA



BUDOWA-PANEL CZOŁOWY, TYLNY I DOLNY



PODŁĄCZENIE MODUŁU BATERYJNEGO



PODŁĄCZENIE AKUMULATORA SAMOCHODOWEGO

