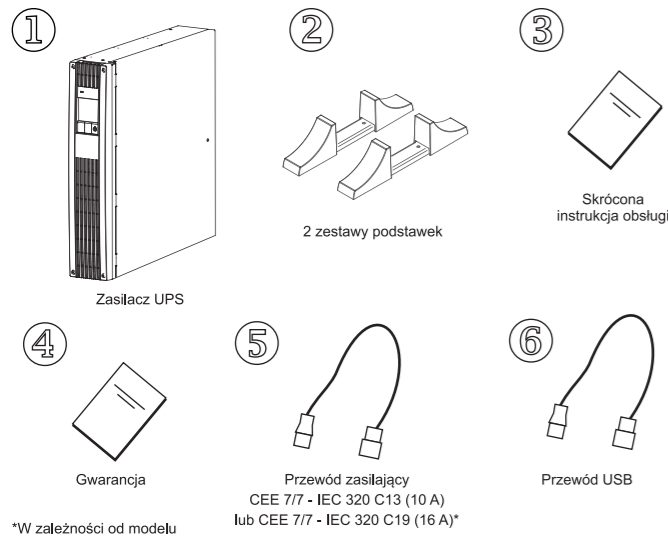


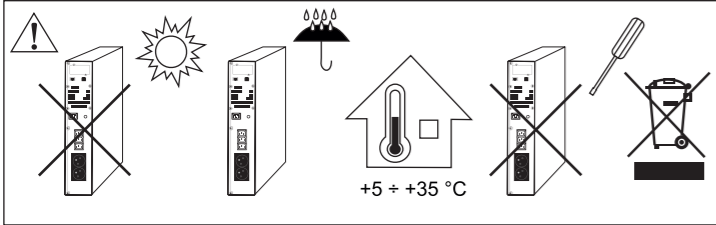
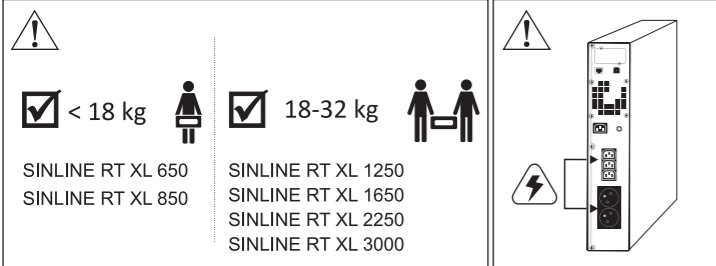
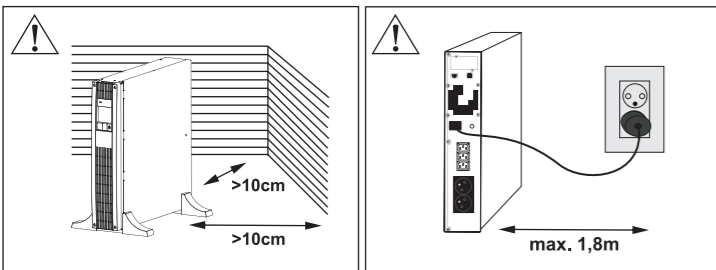
**UPS SINLINE RT XL**  
SKRÓCONA INSTRUKCJA OBSŁUGI

Uwaga! Aby uzyskać szczegółowe informacje, należy przeczytać pełną instrukcję zamieszczoną na [www.ever.eu](http://www.ever.eu)

**1. W OPAKOWANIU**

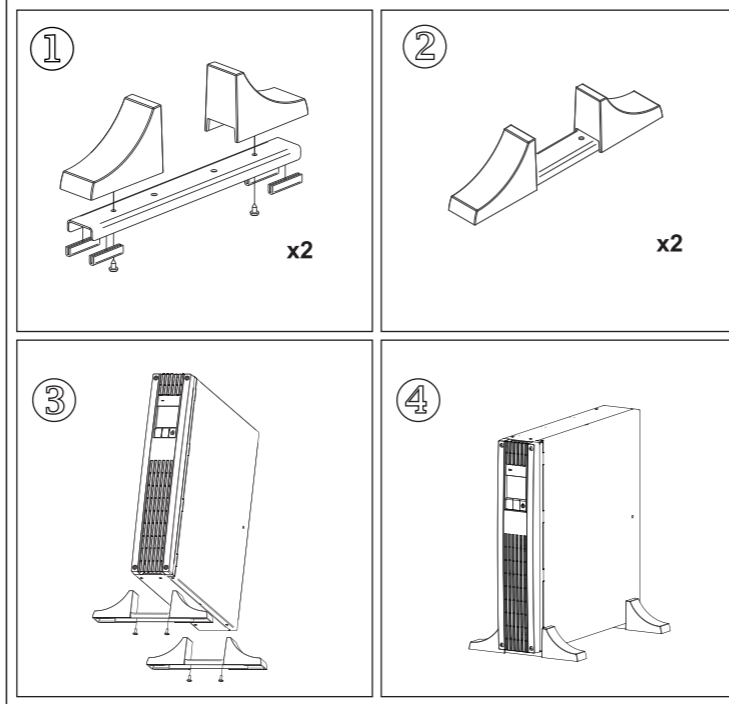


**2. UWAGI EKSPLOATACYJNE**

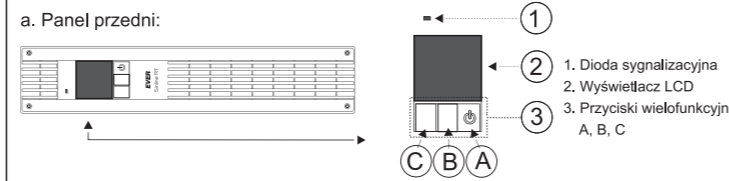


**Zasilacze SINLINE RT XL nie są przeznaczone do bezpośredniej pracy z urządzeniami medycznymi, podtrzymującymi życie!**

**3. INSTALACJA WERSJI WOLNOSTOJĄCEJ - MONTAŻ ZESTAWU PODSTAWEK**



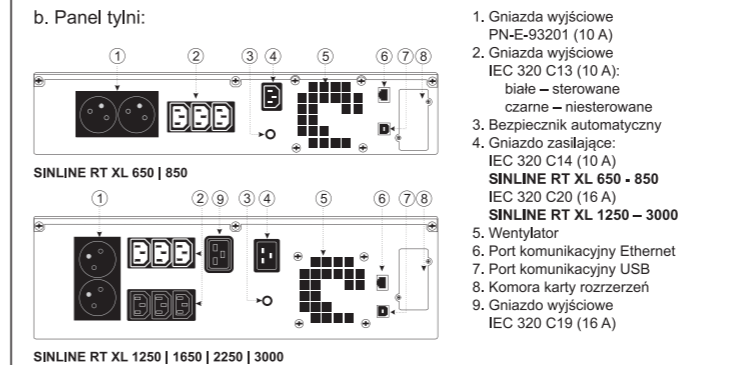
**4. BUDOWA ZASILACZA**



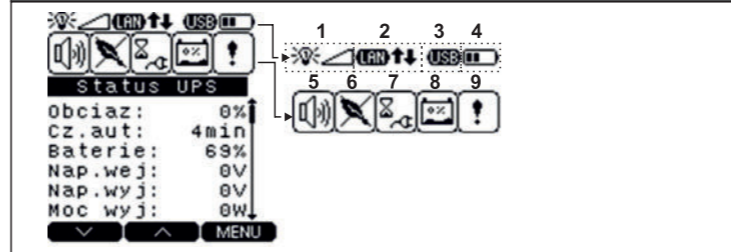
Funkcje przycisków panelu sterowania

Przycisk	Funkcja	Opis
A	Włączenie	Nacisnąć i przytrzymać przycisk powyżej 1 s, aby uruchomić urządzenie (włączyć jego zasilanie).
	Wyłączenie	Kiedy zasilacz jest włączony, a na panelu LCD wyświetlany jest jeden z ekranów informacyjnych (wygaszaczy), wciśnięcie przycisk powyżej 1 s, aby wyłączyć zasilacz (jego zasilanie).
	Wejście do menu głównego	Przy wyświetlaniu ekranu informacyjnego wciśnięcie krótko ten przycisk, aby wejść do menu głównego.
B	Zatwierdzenie / anulowanie obecnego ustawienia	W ekranach MENU krótkie naciśnięcie tego przycisku powoduje wybranie podświetlonej opcji lub jej zmianę (w zależności od zaznaczonej opcji, o działaniu przycisku informuje ikona, prezentowana na wyświetlaczu LCD obok przycisku). W trybie edycji wartości nastaw krótkie wciśnięcie przycisku powoduje zmianę aktywnego obiektu (edytowane wartości lub przyciski polecenia). W przypadku wyboru polecenia, dłuższe przytrzymanie przycisku powoduje wykonanie operacji przypisanej do tego obiektu.
	Logiczne włączenie zasilacza	Kiedy zasilacz nie jest logicznie włączony (nie pracuje w trybie baterijnym lub normalnym), a na panelu LCD wyświetlany jest jeden z ekranów informacyjnych wciśnięcie przycisk powyżej 1 s, aby go logicznie włączyć (załączyć zasilanie odbiorników podłączonych na wyjściu UPS).
	Logiczne wyłączenie zasilacza	Kiedy zasilacz jest logicznie włączony (pracuje w trybie baterijnym lub normalnym), a na panelu LCD wyświetlany jest jeden z ekranów informacyjnych wciśnięcie przycisk powyżej 1 s, aby go logicznie wyłączyć (odłączyć zasilanie odbiorników podłączonych na wyjściu UPS).
	Przewijanie do góry	Wciśnięcie krótko ten przycisk, aby przejść w górę pomiędzy poszczególnymi ekranami informacyjnymi. Wciśnięcie krótko ten przycisk, aby przejść w górę opcji menu.
Przejdź do początku submenu	Wciśnięcie przycisk powyżej 1 s, aby przejść na początek danego submenu	

C	Anulowanie komunikatów	Wciśnięcie ten przycisk, aby anulować wyświetlany obecnie komunikat.
	Zwiększanie wartości parametru	Wciśnięcie ten przycisk, aby zwiększyć wartość edytowanego parametru
	Przewijanie w dół	Wciśnięcie krótko ten przycisk, aby przejść w dół pomiędzy poszczególnymi ekranami informacyjnymi
		Wciśnięcie krótko ten przycisk, aby przejść w dół opcji menu.
	Włączenie / wyłączenie sygnalizacji dźwiękowej	Wciśnięcie ten przycisk powyżej 1 s, aby włączyć / wyłączyć sygnalizację dźwiękową UPS. Funkcja dostępna tylko na ekranach informacyjnych.
	Przejdź na koniec submenu	Wciśnięcie ten przycisk powyżej 1 s, aby przejść na koniec danego submenu.
Zmniejszanie wartości parametru	Wciśnięcie krótko ten przycisk, aby zmniejszyć wartość edytowanego parametru.	
Zatwierdzenie komunikatów	Wciśnięcie krótko ten przycisk, aby zatwierdzić wyświetlany obecnie komunikat.	



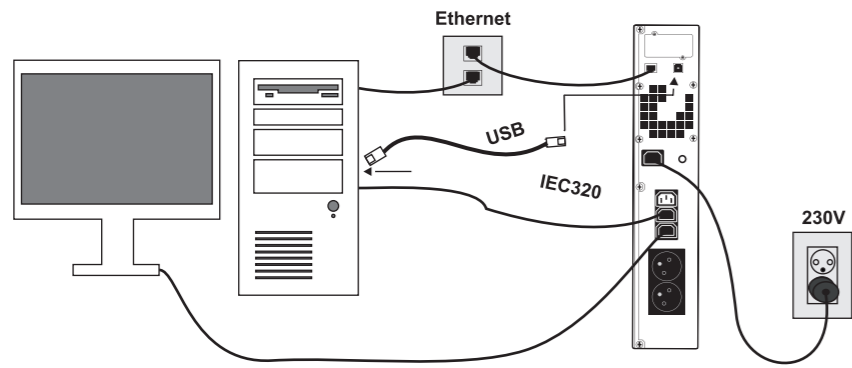
**5. OPIS IKON WYŚWIETLACZA LCD**



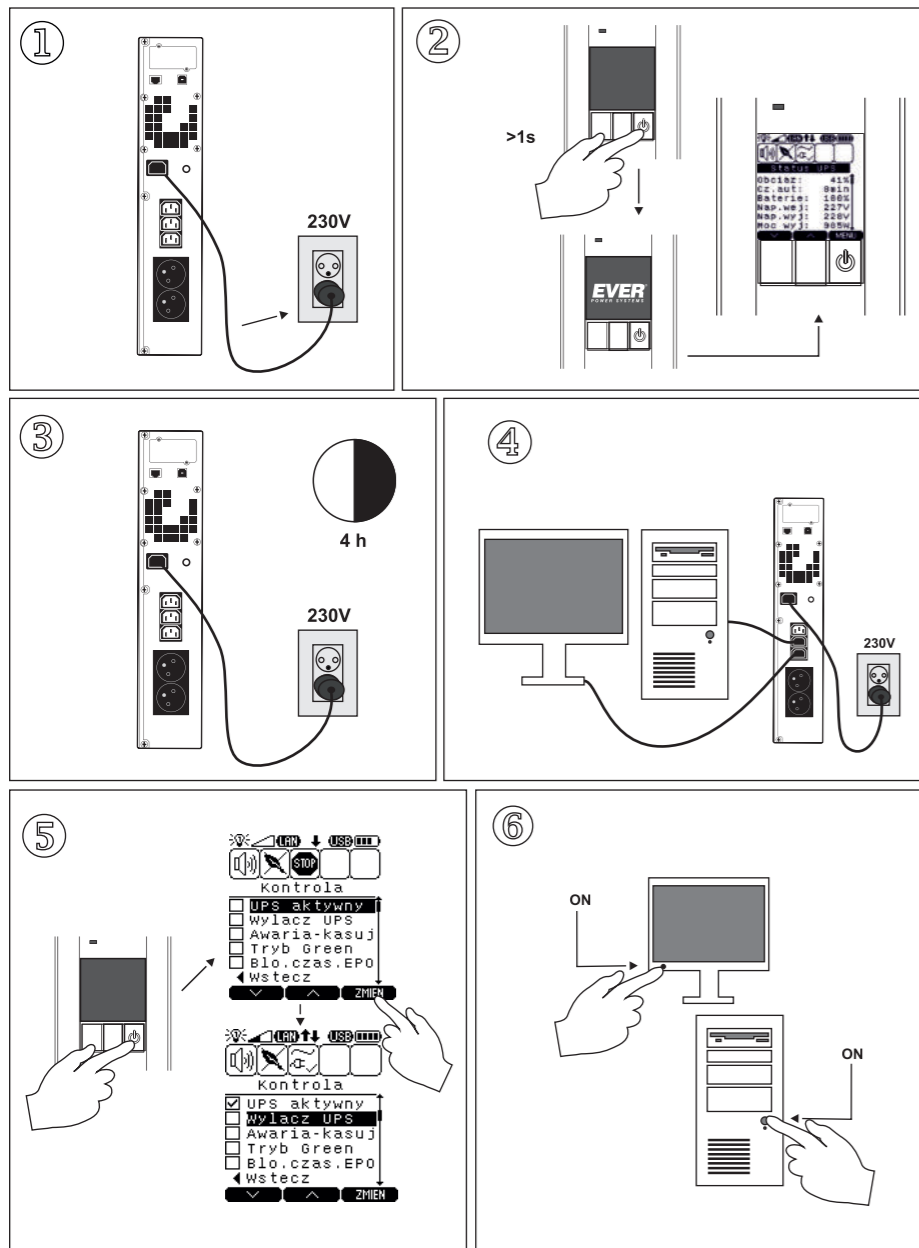
Symbol	Opis
<b>1 – Wskaźnik obciążenia wyjścia zasilacza</b>	
	Sygnalizacja poziomu obciążenia. Wraz ze wzrostem obciążenia zapalają się kolejne segmenty ikony.
<b>2 – Wskaźnik połączenia z siecią LAN</b>	
	Sygnalizacja połączenia zasilacza z siecią LAN oraz wizualizacja kierunku przesyłanych danych. Pakiety wysyłane do sieci (ikona ↑), pakiety odbierane z sieci (ikona ↓).
<b>3 - Wskaźnik połączenia poprzez port USB</b>	
	Ikona jest wyświetlana, gdy UPS jest połączony z komputerem za pomocą portu USB.
<b>4 - Wskaźnik poziomu naładowania akumulatorów</b>	
	Sygnalizacja stopnia naładowania akumulatora (baterii). Wraz ze wzrostem naładowania zapalają się kolejne segmenty ikony.

<b>5 – Wskaźnik funkcji MUTE</b>	
	Ikona aktywacji / dezaktywacji sygnalizacji dźwiękowej zasilacza podczas pracy w trybie rezerwowym (praca baterijna). Sygnalizacja stanów alarmowych zasilacza nie jest wyciszana.
<b>6 – Wskaźnik funkcji GREEN</b>	
	Ikona aktywacji / dezaktywacji funkcji oszczędzania energii zgromadzonej w akumulatorach. Gdy zasilacz będzie w trybie pracy rezerwowej (baterijnej) i na wyjściu nie będą podłączone urządzenia lub pobór mocy będzie poniżej granicznej wartości 30 W, nastąpi automatyczne wyłączenie zasilacza po 15 min.
<b>7 – Wskaźnik stanu pracy UPS</b>	
	Ikona jest wyświetlana w przypadku wystąpienia jednego z następujących trybów pracy zasilacza: AWARYJNY, STOP lub GOTOWOŚĆ.
	Zasilacz jest logicznie włączony, parametry sieci zasilającej są prawidłowe. Po przejściu zasilacza w tryb STANDBY ma miejsce oczekiwanie na osiągnięcie przez baterię min. wymaganego ładunku (KONFIGURACJA; UPS; STB – LadunekMin).
	Sygnalizacja pracy zasilacza w trybie rezerwowym (praca baterijna) - brak napięcia sieciowego albo przekroczenie wartości progowych częstotliwości lub wartości skutecznej napięcia zasilającego.
	Sygnalizacja pracy zasilacza w trybie sieciowym (normalnym).
	Sygnalizacja pracy zasilacza w trybie INIT (INICJALIZACJI).
<b>8 – Komunikaty</b>	
	Sygnalizacja aktywności systemu AVR (podwyższającego).
	Sygnalizacja aktywności systemu AVR (obniżającego).
	Niski poziom energii w akumulatorach.
	Ikona jest wyświetlana, gdy UPS jest przeciążony.
	Sygnalizacja zużycia akumulatora – zalecana jego wymiana. W celu wymiany akumulatora i dezaktywacji ikony skontaktuj się z Serwisem firmy EVER.
	Ikona jest wyświetlana, gdy nastąpiło przekroczenie dopuszczalnej temperatury akumulatorów lub falownika.
	Brak komunikatów lub komunikaty nie są wyświetlane w sposób graficzny dla użytkownika (lecz dostępne z poziomu ekranu Komunikaty).
<b>9 – Alarmy</b>	
	Pojawienie się ikony oznacza wystąpienie: przeciążenia wyjścia zasilacza, zwarcie na jego wyjściu lub pojawienie się zasilania wstecznego. Opis dokładnego alarmu jest dostępny z poziomu ekranu Alarmy.
	Ikona jest wyświetlana w przypadku wystąpienia: błędu wewnętrznego, wyzwolenia EPO lub przekroczenia dopuszczalnej temperatury akumulatorów i falownika. Opis dokładnego alarmu dostępny jest z poziomu ekranu Alarmy. W przypadku wystąpienia błędu wewnętrznego wymagany jest kontakt z serwisem.
	Brak alarmów.

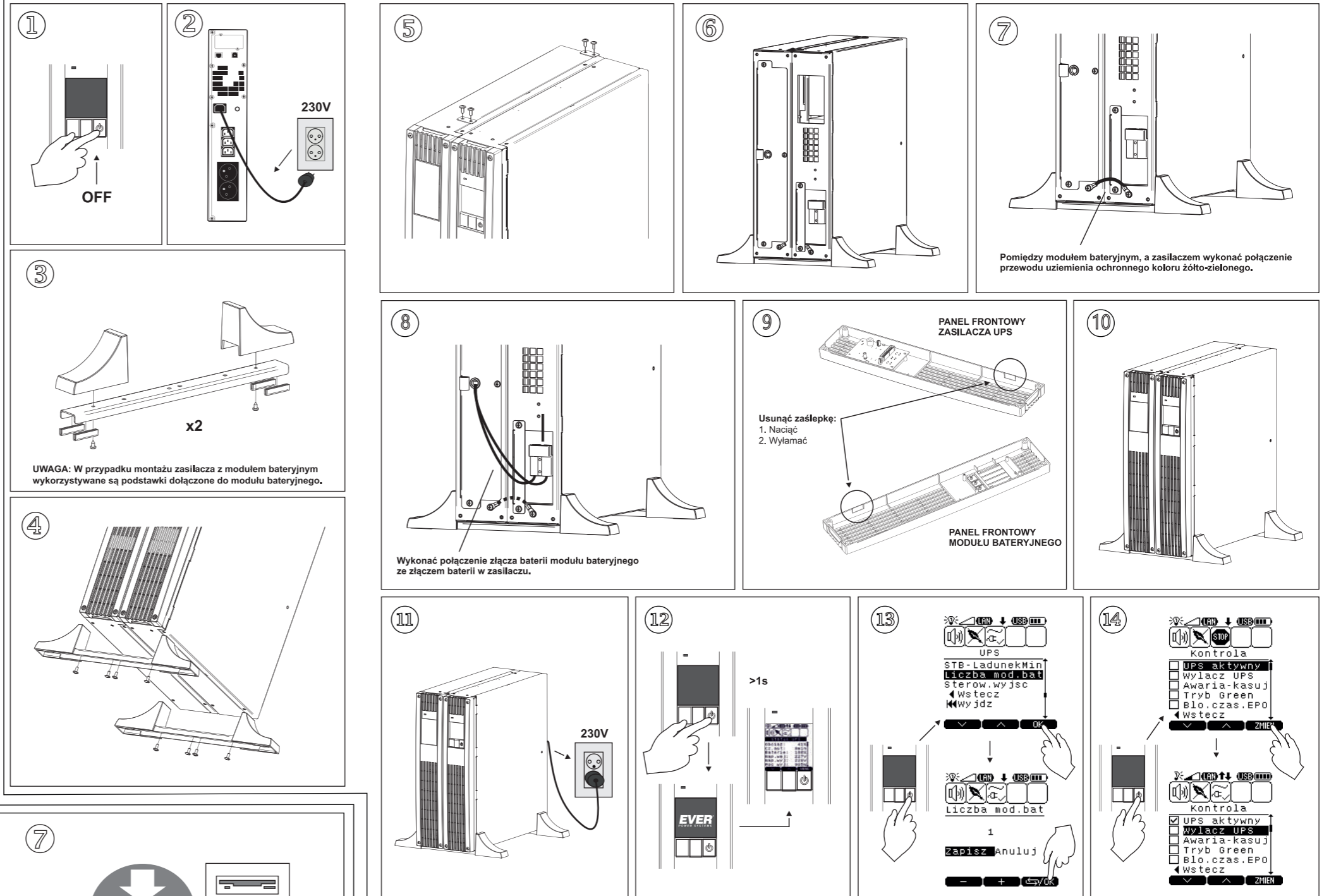
## 6. PODŁĄCZENIE ZASILACZA



## 7. PIERWSZE URUCHOMIENIE



## 8. PODŁĄCZENIE MODUŁU BATERyjNEGO



## 9. KONTAKT



EVER Sp. z o.o.

ups@ever.eu  
www.ever.eu